

LEGENDA

CURVAS DE NÍVEL
 EIXO DA BARRAGEM

NOTAS :

- 1)- MEDIDAS E ELEVAÇÕES EM METRO.
- 2)- AS ESTACAS ESTÃO NOMEADAS EM QUILOMETROS
- 3)- REFERÊNCIA ALTIMÉTRICA REFERENTE IBGE (DATUM VERTICAL: IMBITUBA-SO)
- 4)- REFERÊNCIA PLANIMÉTRICA REFERENTE IBGE (DATUM HORIZONTAL: SAD-69)

DESENHOS DE REFERÊNCIA :

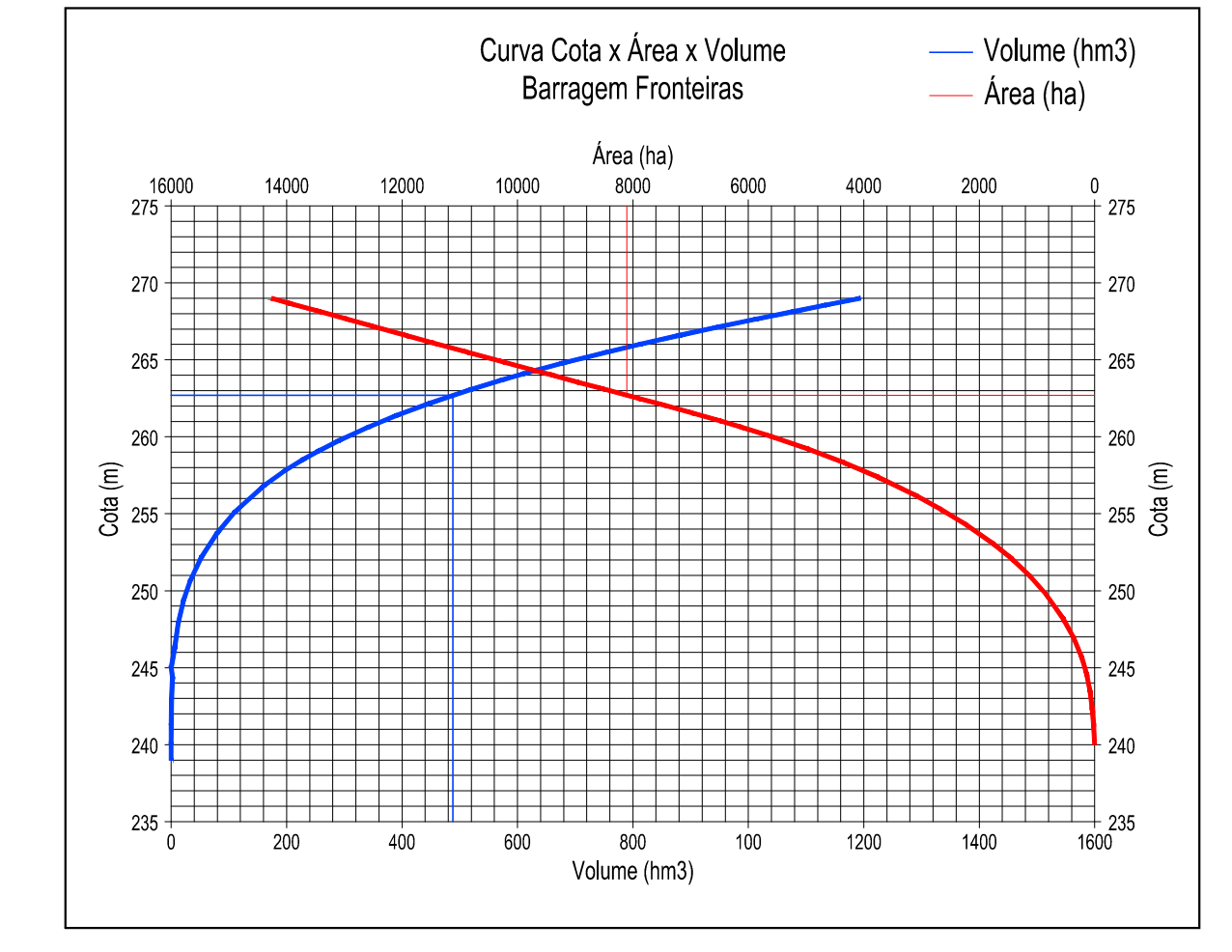
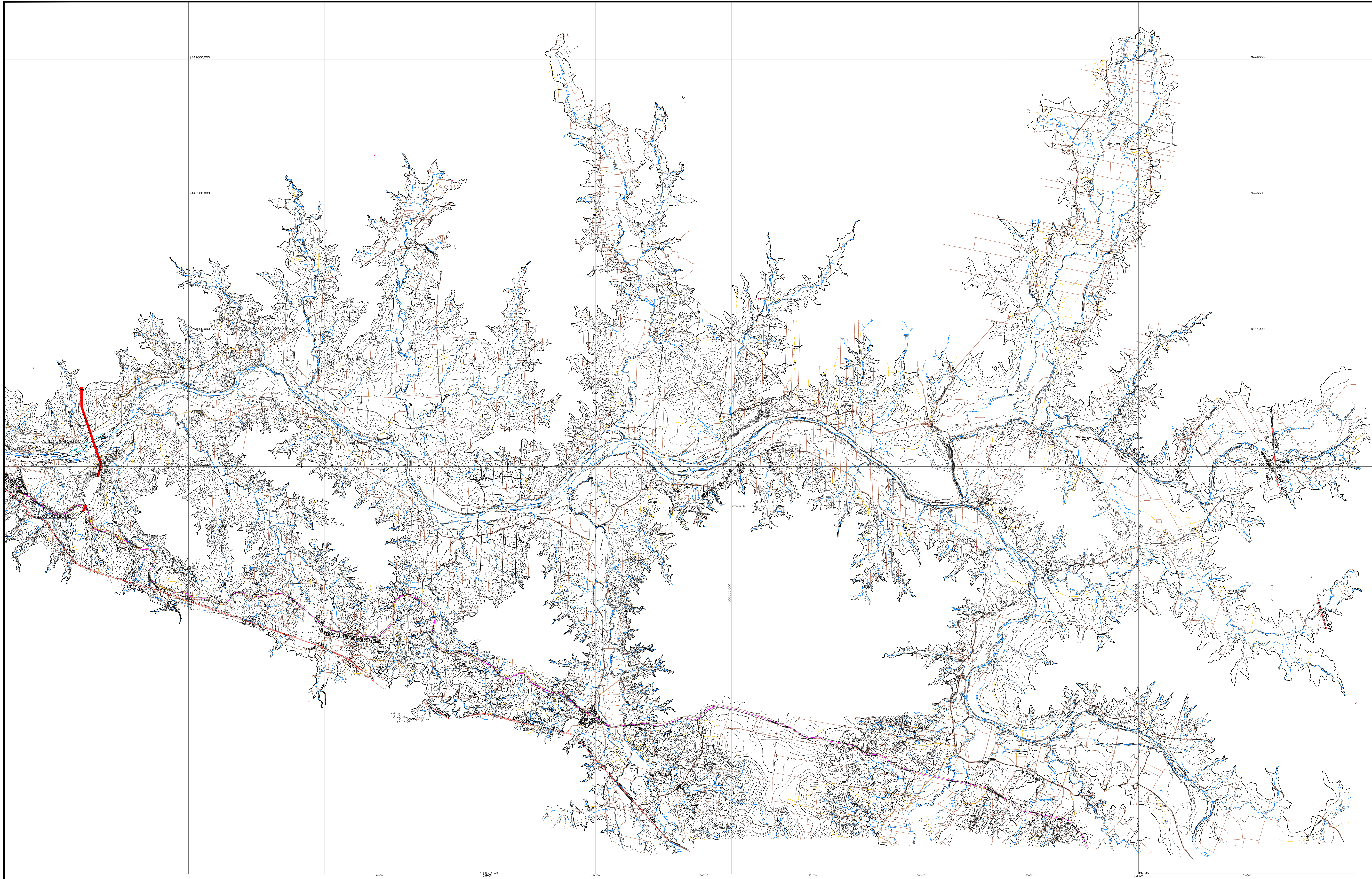
REVISÕES			
Nº	NATUREZA DA REVISÃO	DATA	APROVO
00	EMISSION INICIAL	NOV/08	
01	REVISÃO CONFORME SOLICITAÇÃO NA ANÁLISE	JUN/08	

DEPARTAMENTO NACIONAL DE OBRAS CONTRA AS SECAS - DNOCS
INSTITUTO DE ESTUDOS, PESQUISAS E PROJETOS DA UECE - IEPRO

ELABORAÇÃO DO PROJETO EXECUTIVO E ADEQUAÇÃO DO RELATÓRIO DE IMPACTO AMBIENTAL E DE SUSTENTABILIDADE HÍDRICA DA BARRAGEM DE FRONTEIRAS NO MUNICÍPIO DE CRATEUS, NO ESTADO DO CEARÁ

PROJETO EXECUTIVO
ARRANJO GERAL DAS OBRAS

 Responsável Técnico: Adonai Porto—CREA 5297—D/CE Engenheiro: Walmir F. Jardim—CREA 10208—D/MG Arquivo: BF-PE-00_00-ARRJ_GERAL.DWG	Desenho Nº : BF-PE-00/00 Escala: 1:2000 Data: NOV./2011	Estudos e Projeto: INGENHARIA CONSULTORIA
--	--	--



COTA (m)	ÁREA (ha)	VOLUME PARCIAL (hm³)	VOLUME ACUMULADO (hm³)
239	-	-	-
240	2,74	0,014	0,014
241	21,31	0,120	0,134
242	39,87	0,306	0,440
243	69,76	0,548	0,988
244	99,64	0,847	1,835
245	168,41	1,340	3,175
246	237,18	2,028	5,203
247	363,06	3,004	8,207
248	490,18	4,269	12,477
249	692,41	5,913	18,390
250	894,64	7,336	25,726
251	1.148,25	10,214	35,940
252	1.401,86	12,751	48,691
253	1.749,00	15,749	64,440
254	2.094,13	19,211	83,651
255	2.529,33	23,117	106,768
256	2.984,53	27,469	134,237
257	3.574,41	32,695	166,932
258	4.184,28	38,793	205,725
259	4.882,46	45,334	251,059
260	5.280,64	52,316	303,375
261	6.499,97	60,981	364,356
262	7.410,50	69,530	433,886
262,70	8.103,56	54,299	488,184
263	8.400,98	74,256	512,441
264	9.390,66	88,936	601,377
265	10.383,46	98,871	700,248
266	11.376,26	108,799	809,047
268	13.298,00	246,749	1.055,796
269	14.259,61	137,791	1.194,104

LEGENDA :

	CURVAS DE NÍVEIS		MURO		CONSTRUÇÃO
	APOIO TERRESTRE		CAMINHO		VIA NÃO PAVIMENTADA
	HIDROGRAFIA		VIA FERREA		EDIFICAÇÃO
	PONTE				
	CERCA				

NOTAS :

- 1)- MEDIDAS E ELEVAÇÕES EM METRO.
- 2)- REFERENCIA ALTIMÉTRICA REFERENTE IBGE (DATUM VERTICAL: IMBITUBA-SC)
- 3)- REFERENCIA PLANIMÉTRICA REFERENTE IBGE (DATUM HORIZONTAL: SAO-89)

DESENHOS DE REFERÊNCIA :

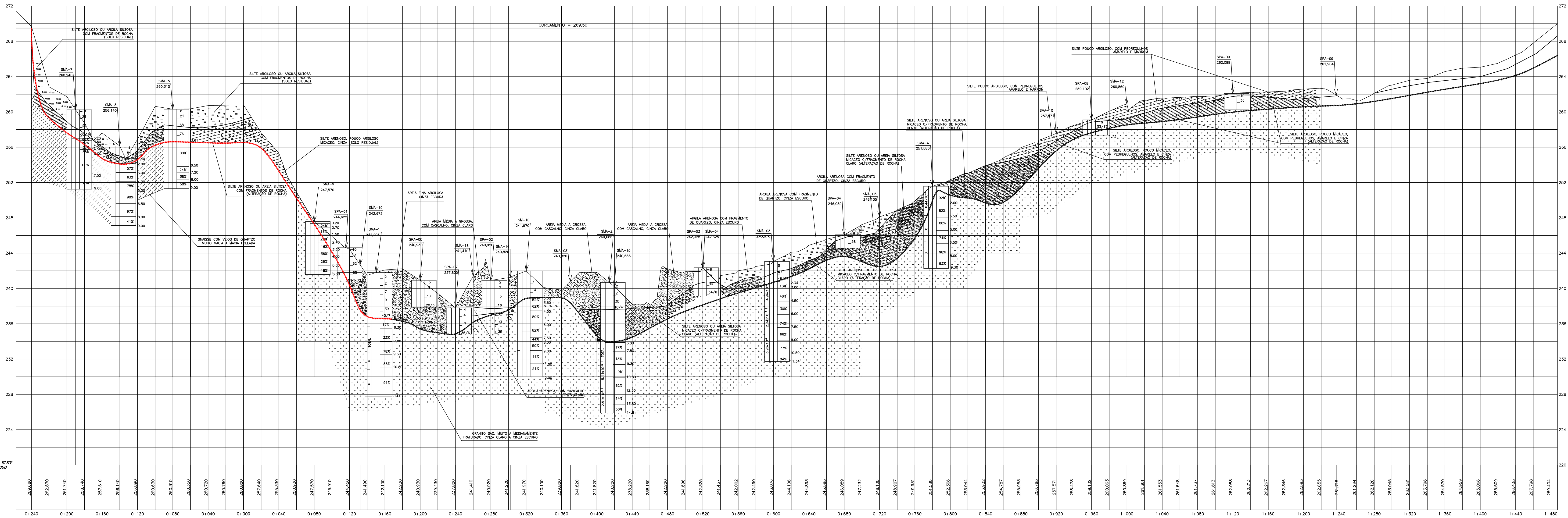
REVISÕES			
Nº	NATUREZA DA REVISÃO	DATA	APROVO
00	EMISSÃO INICIAL	NOV/08	

DEPARTAMENTO NACIONAL DE OBRAS CONTRA AS SECAS - DNOCS
INSTITUTO DE ESTUDOS, PESQUISAS E PROJETOS DA UECE - IEPRO

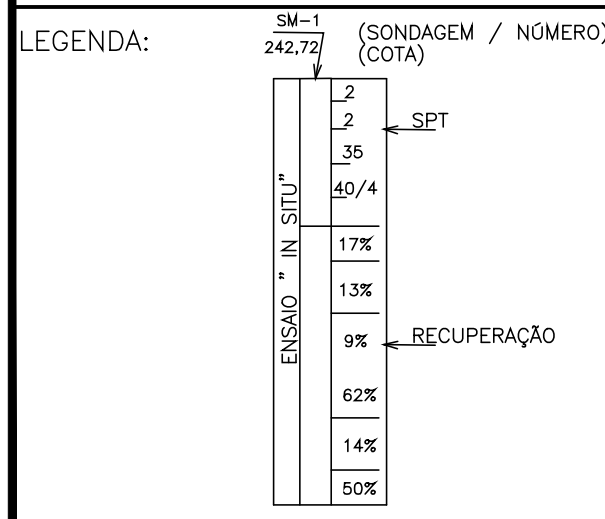
ELABORAÇÃO DO PROJETO EXECUTIVO E ADEQUAÇÃO DO RELATÓRIO DE IMPACTO AMBIENTAL E DE SUSTENTABILIDADE HÍDRICA DA BARRAGEM FRONTEIRAS NO MUNICÍPIO DE CRATEUS, NO ESTADO DO CEARÁ

PROJETO EXECUTIVO
BACIA HIDRAULICA E CURVA COTA X AREA X VOLUME

Responsável Técnico: Adson Porto-CRCA 5297-D/CE	Desenho: BF-PE-01/87	Estudos e Projeto: EngSoft
Engenheiro: Walter F. Jardim-CRCA 10288-D/Me	Escala: 1:25000	
Arquivo: BF-PE-01_87-BACIA_HID.DWG	Data: NOV./2011	



BATUM KEY
200.000



OBS:
 1- NO TRECHO EM SOLO FOI REALIZADO O ENSAIO DE INFILTRAÇÃO (LE FRANK)
 2- NO TRECHO EM ROCHA FOI REALIZADO O ENSAIO DE PERDA D'ÁGUA (LUGEON)

NOTAS:
 1- MEDIDAS EM METRO
 2- AS ESTACAS ESTÃO NOMEADAS EM QUILOMETROS
 3- AS CAMADAS LITOLÓGICAS FORAM BASEADAS NOS PERFIS INDIVIDUAIS DAS SONDAENS E REPRESENTAM O PROVAVEL DESENVOLVIMENTO DO SUBSTRATO

DESENHOS DE REFERÊNCIA:

REVISÕES		
Nº	NATUREZA DA REVISÃO	DATA APROVO
00	EMISSION INICIAL	NOV/08
01	READEQUAÇÃO INCLUINDO INFORMAÇÕES DA CAMPANHA DE INVESTIGAÇÃO COMPLEMENTAR	OUT/11

DEPARTAMENTO NACIONAL DE OBRAS CONTRA AS SECAS - DNOCS
INSTITUTO DE ESTUDOS, PESQUISAS E PROJETOS DA UECE - IEPRO

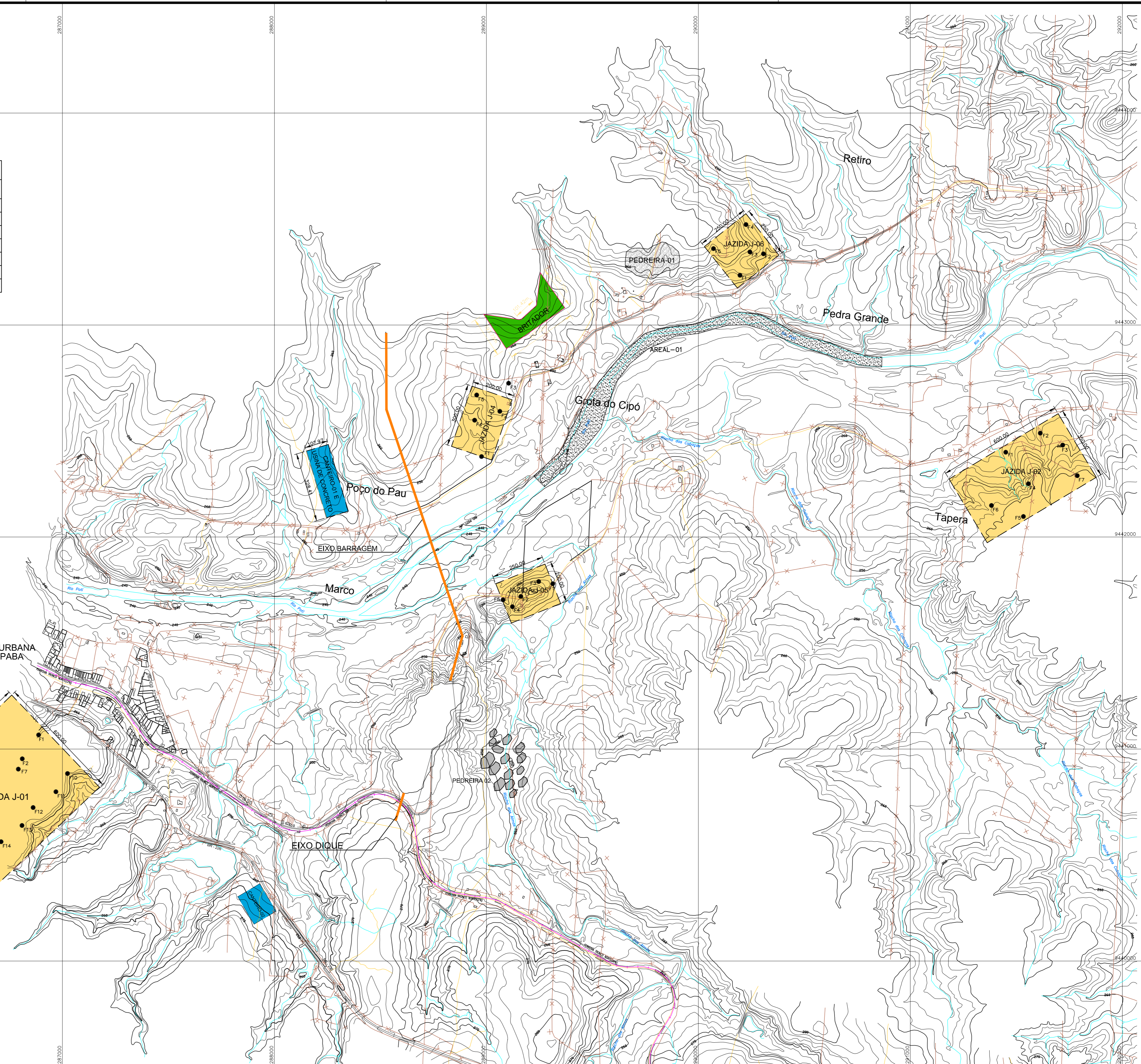
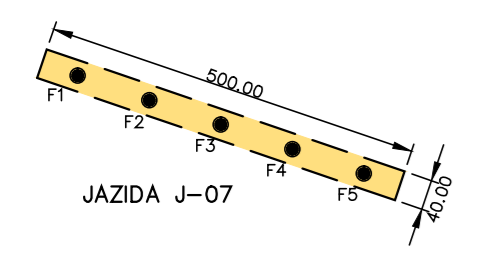
ELABORAÇÃO DO PROJETO EXECUTIVO E ADEQUAÇÃO DO RELATÓRIO DE IMPACTO AMBIENTAL E DE SUSTENTABILIDADE HÍDRICA DA BARRAGEM FRONTEIRAS NO MUNICÍPIO DE CRATEÚS, NO ESTADO DO CEARÁ

PROJETO EXECUTIVO
PERFIL GEOLÓGICO - GEOTÉCNICO ESTACA = -0+240 A 1+200

Responsável Técnico: Adonai Porto-CREA 5297-D/CE	Desenho Nº: BF-PE-05/87	Estudos e Projeto: EngSoft ENGENHARIA CONSULTORIA
Engenheiro: Walmir F. Jardim-CREA 10208-D/MG	Escala: H=1:2000 V=1:200	
Arquivo: BF-PE-05_87-SOND_PERFIL.DWG	Data: NOV./2011	

PRINCIPAIS CARACTERÍSTICAS DAS JAZIDAS DA BARRAGEM FRONTEIRAS

ELEMENTOS PRINCIPAIS	JAZIDA J-01	JAZIDA J-02	JAZIDA J-03	JAZIDA J-04	JAZIDA J-05	JAZIDA J-06	JAZIDA J-07	AREAL 01	PEDREIRA 01	PEDREIRA 02
PROPRIETÁRIO	LORIVAL SANTOS	FRANCISCO PORTELA	LORIVAL E OUTROS	DIASSIS TROCANTO	EVA SALES	MANOEL RODRIGUES	-	-	-	-
ÁREA ESTUDADA (m2)	510.000	210.000	350.000	60.000	50.000	62.500	20.000	100.000	-	-
ESPESSURA MÉDIA DE EXPURGO (m)	0,10	0,10	0,10	0,10	0,10	0,10	0,10	-	-	-
ESPESSURA MÉDIA UTILIZÁVEL (m)	1,20	1,00	1,00	1,00	0,80	0,60	0,88	3,0	-	-
VOLUME EXPURGO (m3)	61.200	21.000	35.000	6.000	3.200	6.250	2.000	-	-	-
VOLUME UTILIZÁVEL (m3)	612.000	210.000	350.000	60.000	32.000	50.000	17.600	300.000	250.000	100.000
DISTÂNCIA AO EIXO (m)	3.000	3.300	4.000	600	300	2.000	6.000	1.000	1.800	1.500
CLASSIFICAÇÃO USC	SC	SC	SC	SC	SC	SC	SC	-	-	-



NOTAS :

DESENHOS DE REFERÊNCIA :

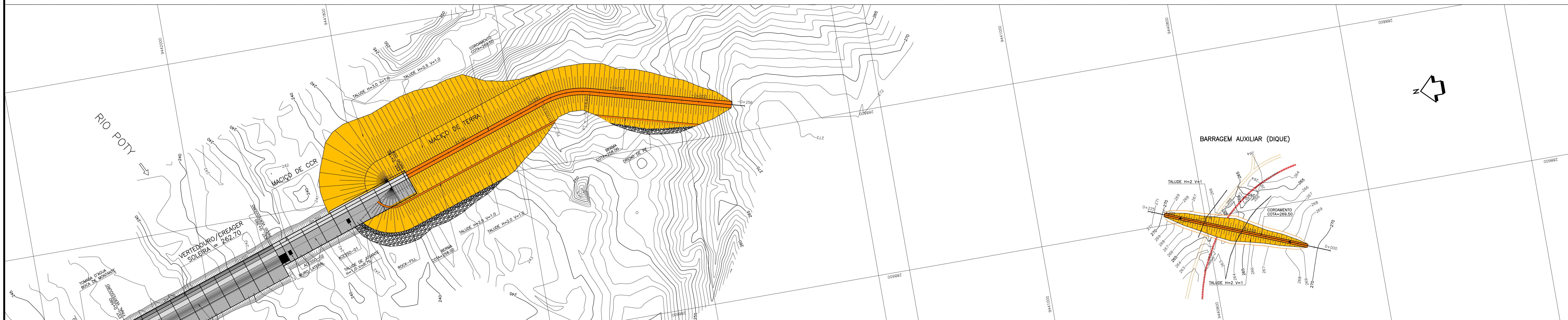
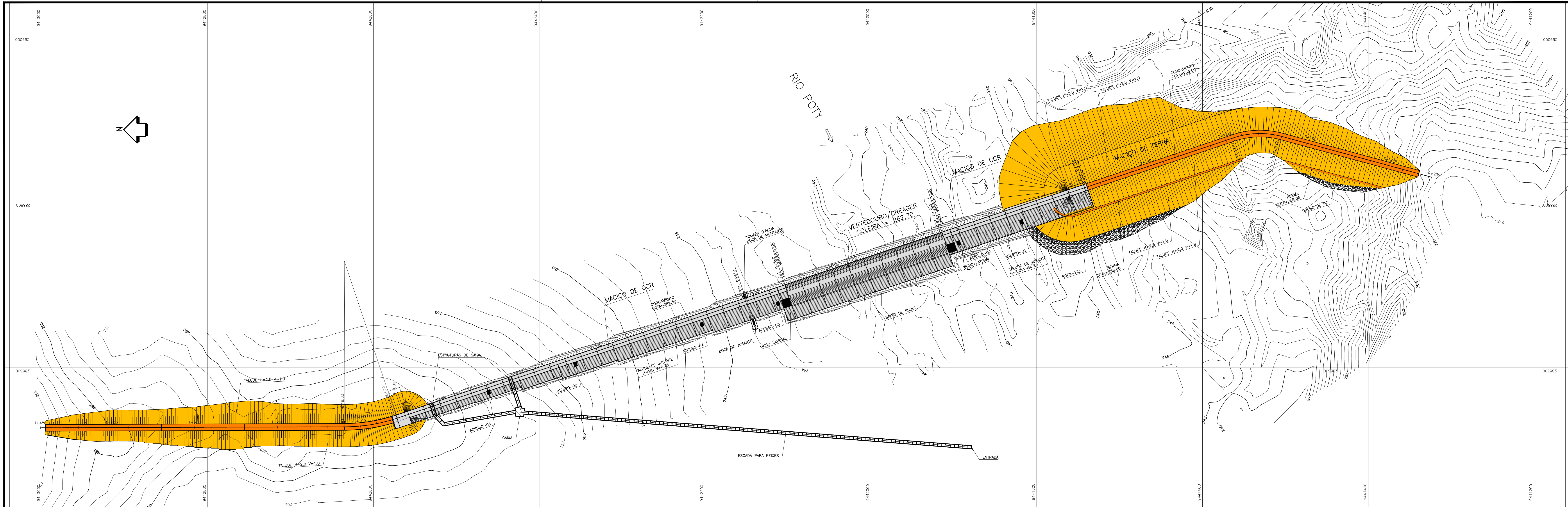
REVISÕES			
Nº	NATUREZA DA REVISÃO	DATA	APROVO
00	EMIÇÃO INICIAL	NOV/08	
01	REVISÃO CONFORME SOLICITAÇÃO NA ANÁLISE DNOCS	JUN/09	

DEPARTAMENTO NACIONAL DE OBRAS CONTRA AS SECAS - DNOCS
INSTITUTO DE ESTUDOS, PESQUISAS E PROJETOS DA UECE - IEPRO


ELABORAÇÃO DO PROJETO EXECUTIVO E ADEQUAÇÃO DO RELATÓRIO DE IMPACTO AMBIENTAL E DE SUSTENTABILIDADE HÍDRICA DA BARRAGEM FRONTEIRAS NO MUNICÍPIO DE CRATEÚS, NO ESTADO DO CEARÁ

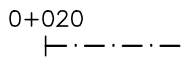
PROJETO EXECUTIVO LOCALIZAÇÃO DAS OCORRÊNCIAS

Responsável Técnico: Adriani Porto-CEA 5297-D/CE	Desenho Nº : BF-PE-06/87	Estudos e Projeto:
Engenheiro: Walmir F. Jardim-CEA 10208-D/MS	Escala: 1:10000	
Arquivo: BF-PE-06-87-OCOR_PLANT.DWG	Data: NOV./2011	



LEGENDA

 CURVAS DE NÍVEL
 265

 EIXO DA BARRAGEM
 0+020

NOTAS :

- 1)- MEDIDAS E ELEVAÇÕES EM METRO.
- 2)- AS ESTACAS ESTÃO NOMÉADAS EM QUILOMETROS
- 3)- REFERÊNCIA ALTIMÉTRICA REFERENTE IBGE (DATUM VERTICAL: IMBITUBA-SC)
- 4)- REFERÊNCIA PLANIMÉTRICA REFERENTE IBGE (DATUM HORIZONTAL: SAD-69)

DESENHOS DE REFERÊNCIA :



REVISÕES

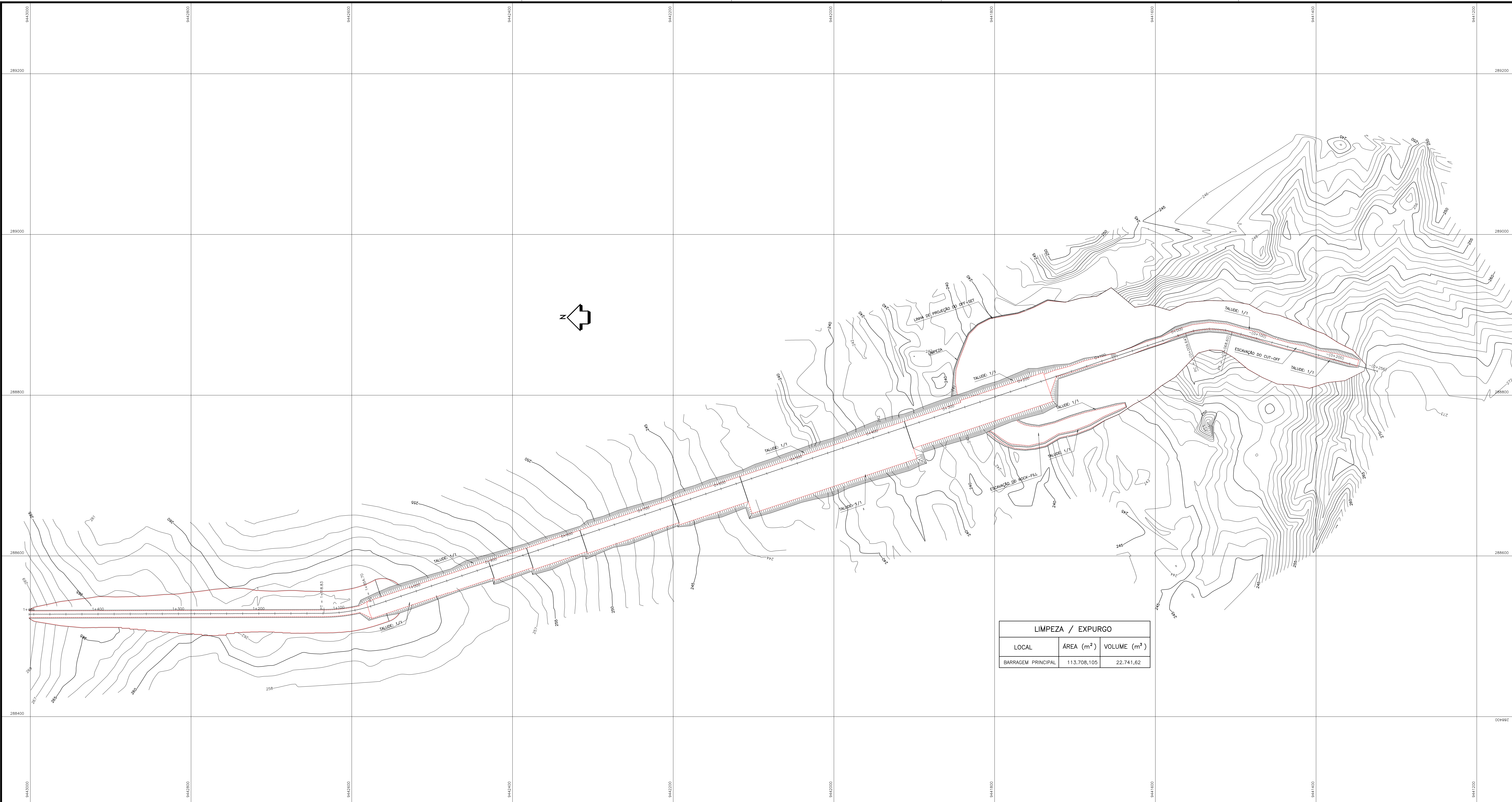
Nº	NATUREZA DA REVISÃO	DATA	APROVO
00	EMIÇÃO INICIAL	NOV/08	
01	REVISÃO CONFORME SOLICITAÇÃO NA ANÁLISE DO DNOCS	JUN/09	
02	REVISÃO DE PROJETO	OUT/09	

DEPARTAMENTO NACIONAL DE OBRAS CONTRA AS SECAS - DNOCS
INSTITUTO DE ESTUDOS, PESQUISAS E PROJETOS DA UECE - IEPRO

ELABORAÇÃO DO PROJETO EXECUTIVO E ADEQUAÇÃO DO RELATÓRIO DE IMPACTO AMBIENTAL E DE SUSTENTABILIDADE HÍDRICA DA BARRAGEM FRONTEIRAS NO MUNICÍPIO DE CRATEUS, NO ESTADO DO CEARÁ

PROJETO EXECUTIVO
ARRANJO GERAL DAS OBRAS

 Responsável Técnico: Adonal Porto—CREA 5297—D/CE Engenheiro: Wamir F. Jordim—CREA 10208—D/MG Arquivo: BF-PE-07_87-ARRJ_GERAL.DWG	Desenho Nº : BF-PE-07/B7 Escala: 1:2000 Data: NOV./2011	Estudos e Projeto: 
--	--	---



LIMPEZA / EXPURGO		
LOCAL	ÁREA (m ²)	VOLUME (m ³)
BARRAGEM PRINCIPAL	113.708,105	22.741,62

LEGENDA

	EIXO ESTAQUEADO
	CURVAS DE NÍVEL
	TALUDE DA ESCAVAÇÃO (1/1)
	LINHA DE PROJEÇÃO DO OFF-SET
	LINHA DE LIMITE DA LIMPEZA

NOTAS :

- 1 - MEDIDAS E ELEVAÇÕES EM METRO;
- 2 - A LIMPEZA DO TERRENO (EXPURGO) TERÁ UMA ESPESSURA DE 0,20m;

DESENHOS DE REFERÊNCIA :

REVISÕES			
Nº	NATUREZA DA REVISÃO	DATA	APROVO
00	EMISSÃO INICIAL	NOV/08	
01	READEQUAÇÃO INCLUINDO INFORMAÇÕES DA CAMPANHA DE INVESTIGAÇÃO COMPLEMENTAR	OUT/11	

DEPARTAMENTO NACIONAL DE OBRAS CONTRA AS SECAS - DNOCS
INSTITUTO DE ESTUDOS, PESQUISAS E PROJETOS DA UECE - IEPRO

ELABORAÇÃO DO PROJETO EXECUTIVO E ADEQUAÇÃO DO RELATÓRIO DE IMPACTO AMBIENTAL E DE SUSTENTABILIDADE HÍDRICA DA BARRAGEM FRONTEIRAS NO MUNICÍPIO DE CRATEUS, NO ESTADO DO CEARÁ

PROJETO EXECUTIVO
 PLANTA DE ESCAVAÇÃO DAS OBRAS

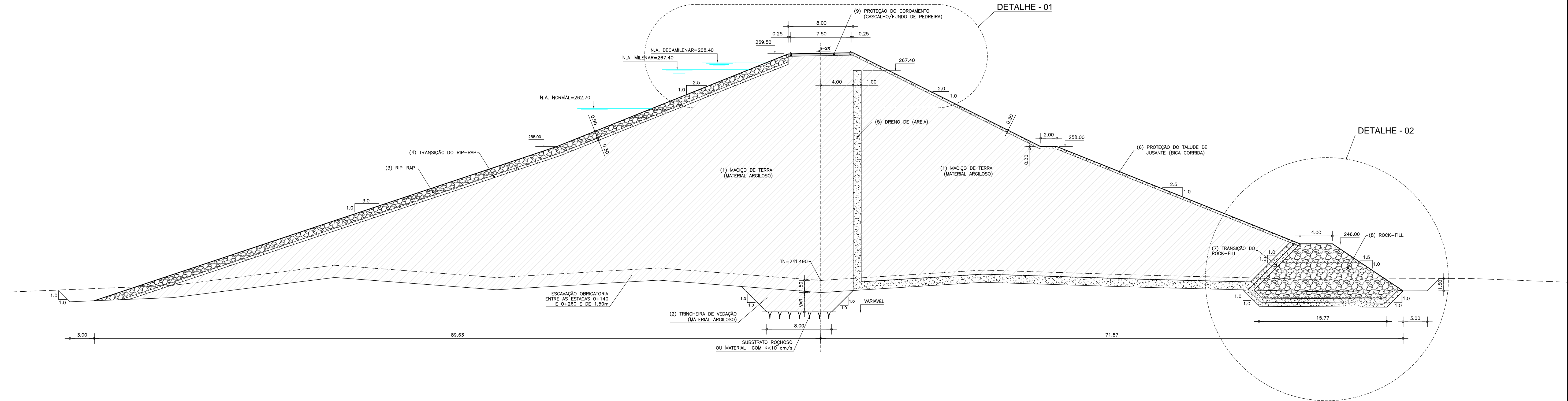
 Responsável Técnico: Adonai Porto-CREA 5297-D/CE Engenheiro: Walmir F. Jardim-CREA 10208-D/MG Arquivo: BF-PE-09_87-ESCA_PLANT.DWG	Desenho Nº : BF-PE-09/B7 Escala: 1:2000 Data: NOV./2011	Estudos e Projeto: ENGENHARIA E CONSULTORIA
--	--	--

BARRAGEM DE TERRA
SEÇÃO TIPO

ESCALA: 1/250

DETALHE - 01

DETALHE - 02

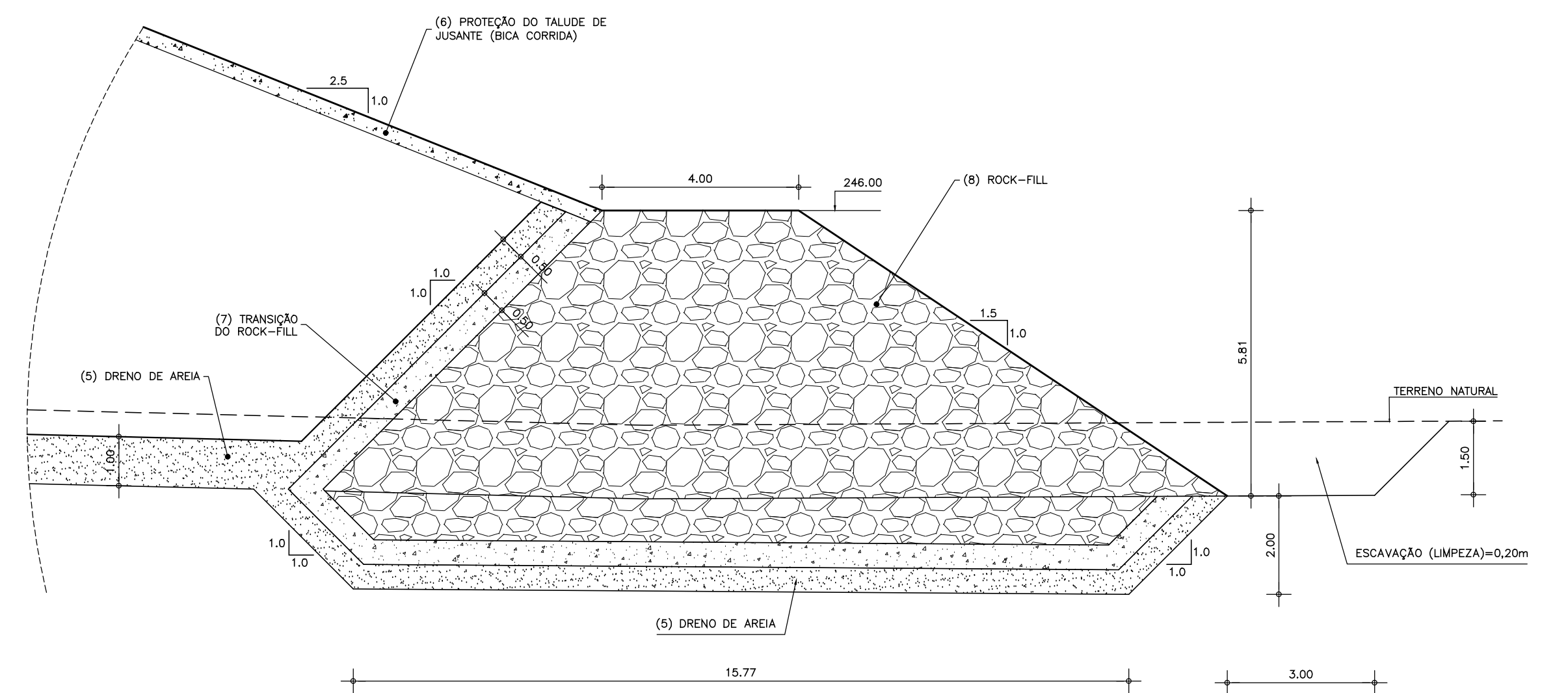
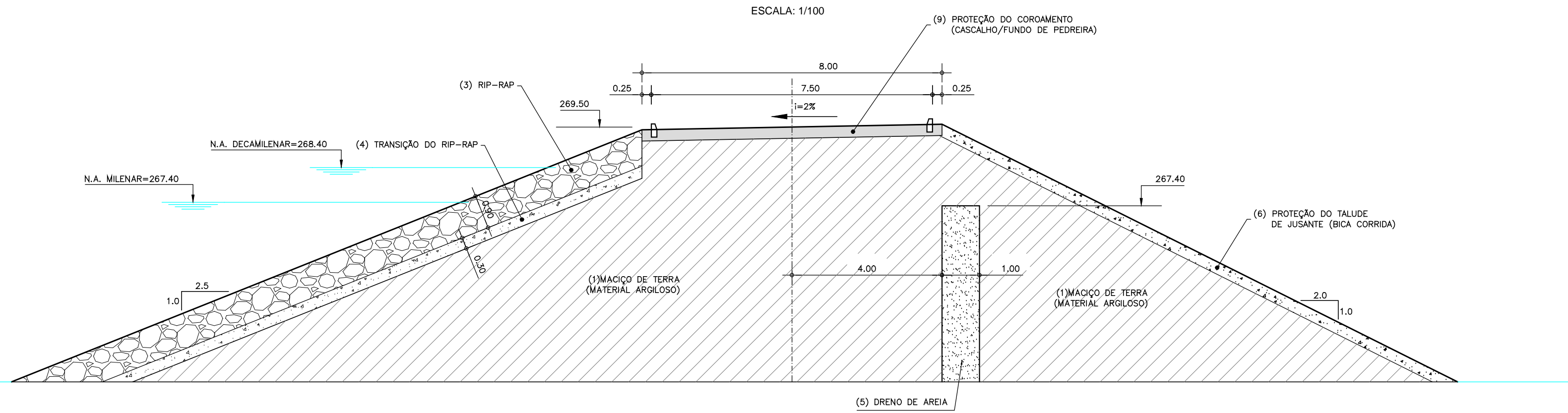


DETALHE - 01 (COROAMENTO)

ESCALA: 1/100

DETALHE - 02 (ROCK-FILL)

ESCALA: 1/100



LEGENDA :

- | | |
|---|---|
| ① MACIÇO DE TERRA (MATERIAL ARGILOSO) | ⑥ PROTEÇÃO DO TALUDE DE JUSANTE (BICA CORRIDA) |
| ② TRINCHEIRA DE VEDAÇÃO (MATERIAL ARGILOSO) | ⑦ TRANSIÇÃO DO ROCK-FILL |
| ③ RIP-RAP | ⑧ ROCK-FILL |
| ④ TRANSIÇÃO DO RIP-RAP | ⑨ PROTEÇÃO DO COROAMENTO (CASCALHO/FUNDO DE PEDREIRA) |
| ⑤ DRENO VERTICAL E HORIZONTAL (AREIA) | |

NOTAS :

- MEDIDAS E ELEVAÇÕES EM METRO.
- A PROFUNDIDADE DO CUT-OFF FOI INFERIDA A PARTIR DO PROGRAMA DE SONDAJENS EXECUTADO. A ESCAVAÇÃO DO CUT-OFF DEVERÁ SER VERIFICADA POR GEÓLOGO DE ENGENHARIA PARA DEFINIR O EXTRATO QUE ASSEGURA UMA ESTANQUEIDADE NA FUNDAÇÃO SEMELHANTE A DO MACIÇO TERROSO ($K \leq 10^{-2} \text{ cm/s}$)
- SOMENTE ENTRE AS ESTACAS 0+140 E 0+260 O SOLO SUPERFICIAL DE BAIXA COMPACIDADE DEVERÁ SER RETIRADO NUMA PROFUNDIDADE MÉDIA DE 1,50m EM TODA REGIÃO COMPREENDIDA ENTRE OFF SETS DO MACIÇO DE TERRA.


REVISÕES

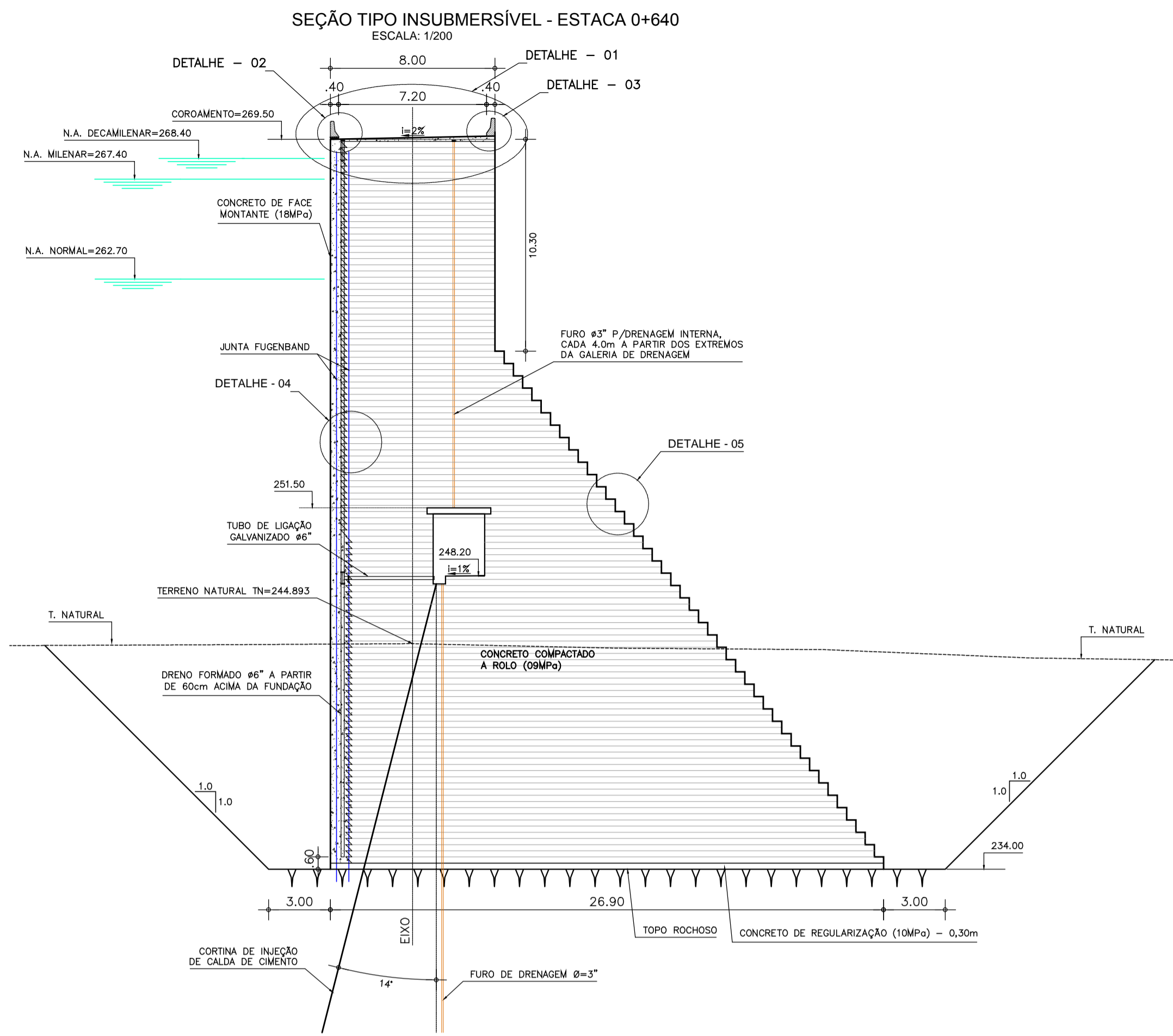
Nº	NATUREZA DA REVISÃO	DATA	APROVO
00	EMISSÃO INICIAL	NOV/08	

DEPARTAMENTO NACIONAL DE OBRAS CONTRA AS SECAS - DNOCS
INSTITUTO DE ESTUDOS, PESQUISAS E PROJETOS DA UECE - IEPRO

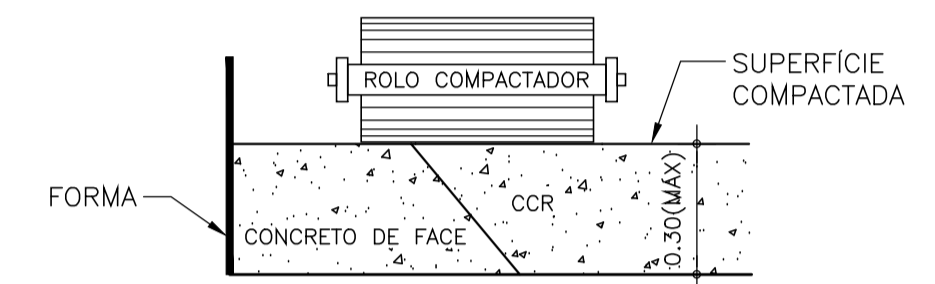
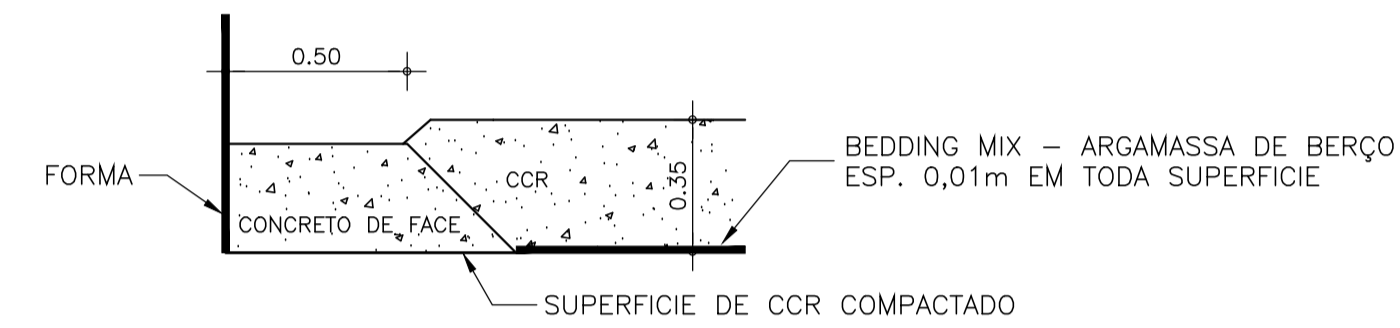
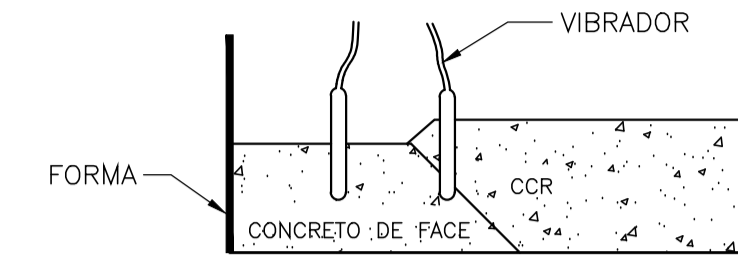
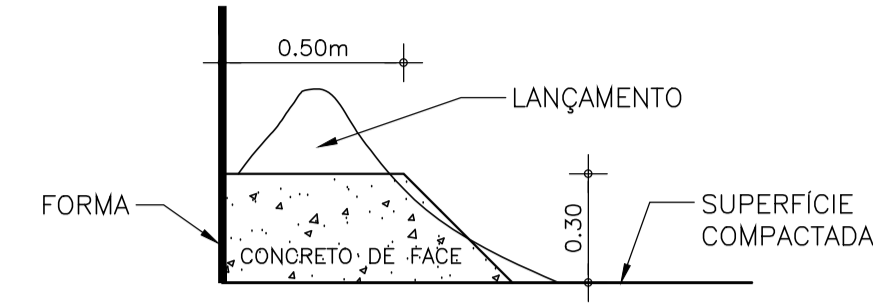
ELABORAÇÃO DO PROJETO EXECUTIVO E ADEQUAÇÃO DO RELATÓRIO DE IMPACTO AMBIENTAL E DE SUSTENTABILIDADE HÍDRICA DA BARRAGEM FRONTEIRAS NO MUNICÍPIO DE CRATEÚS, NO ESTADO DO CEARÁ

PROJETO EXECUTIVO
SEÇÃO TRANSVERSAL TIPO - BARRAGEM DE TERRA

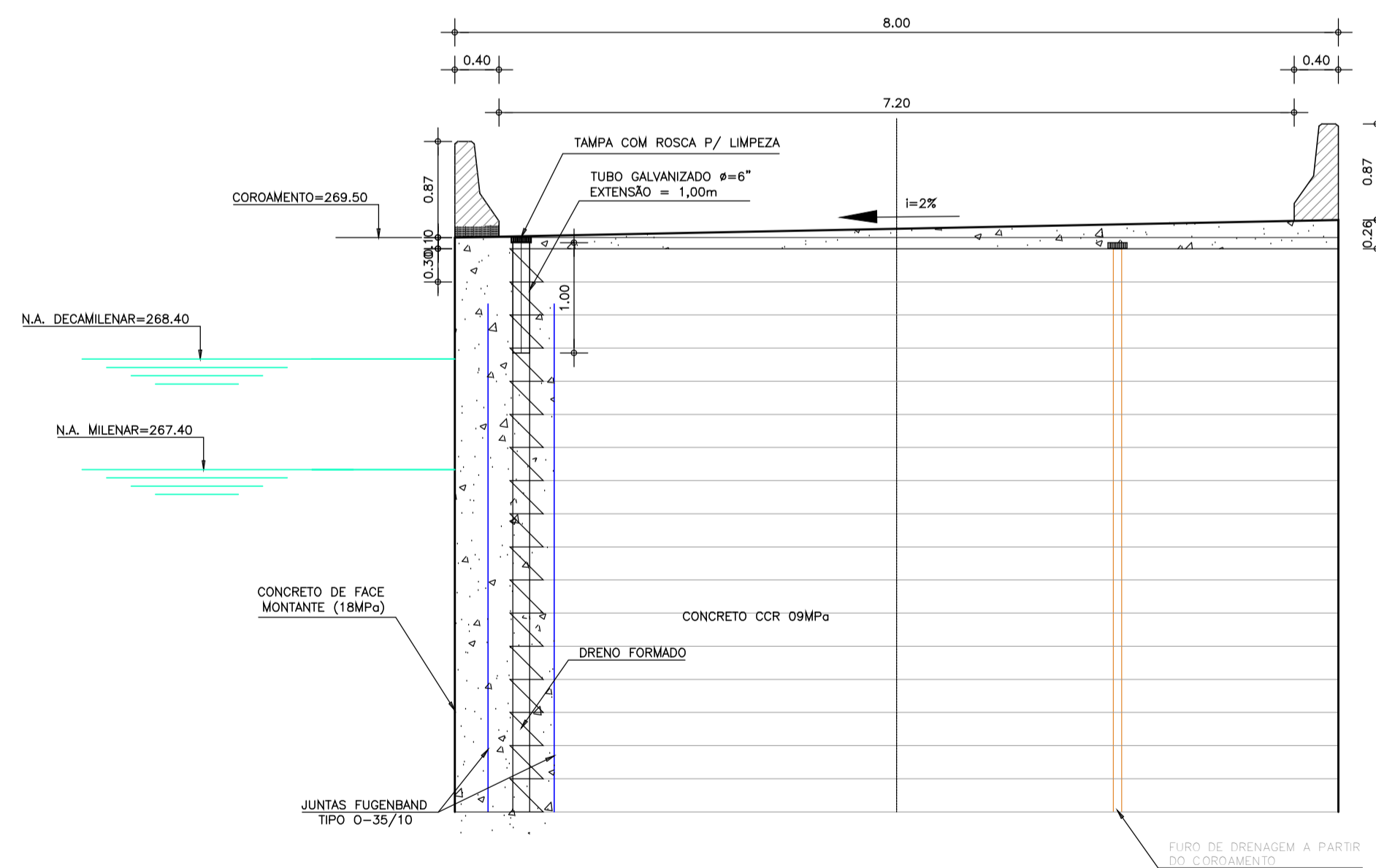
Responsável Técnico: Adonal Porto-CREA 5297-D/CE	Desenho Nº: BF-PE-10/87	Estudos e Projeto: 
Engenheiro: Waldir F. Jordim-CREA 10208-D/ME	Escola: INDICADA	
Arquivo: BF-PE-10_87-BARR_SECTT.DWG	Data: NOV./2011	



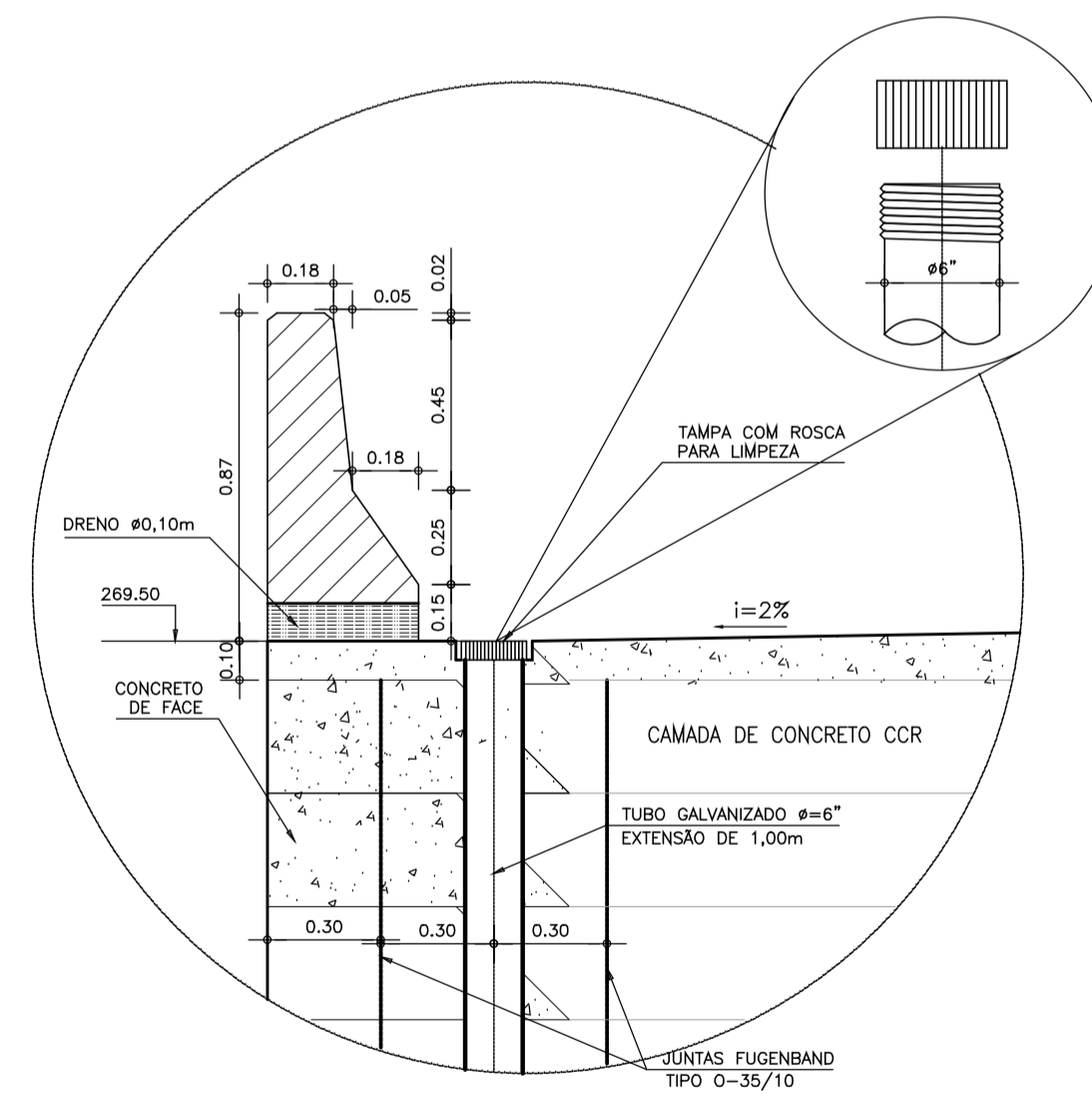
DETALHE CONSTRUTIVO
SEM ESCALA



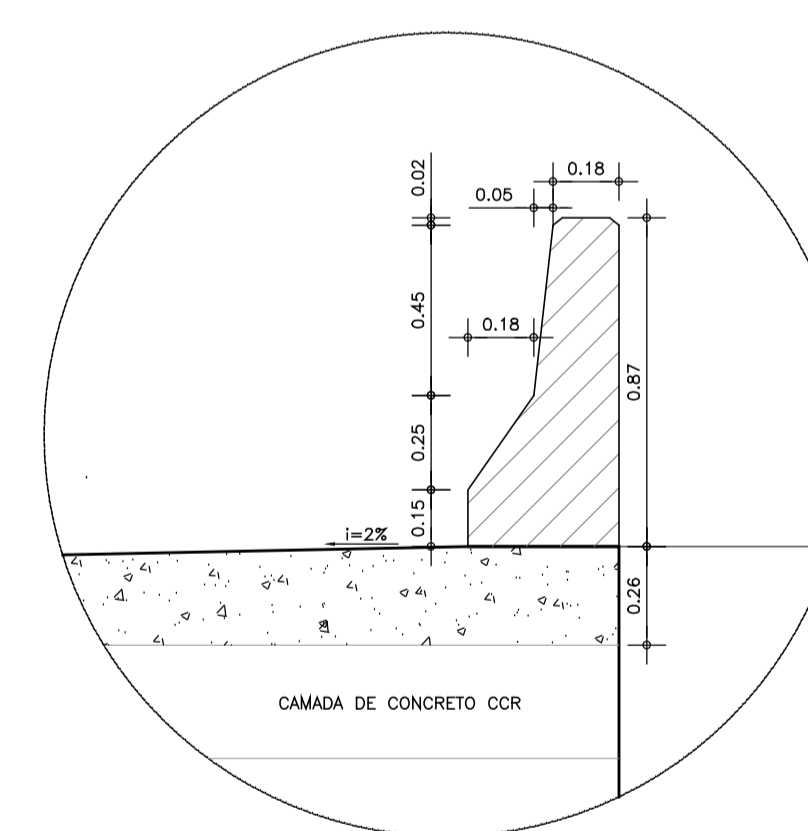
DETALHE - 01
(COROAMENTO DA BARRAGEM DE CCR)
ESCALA - 1/50



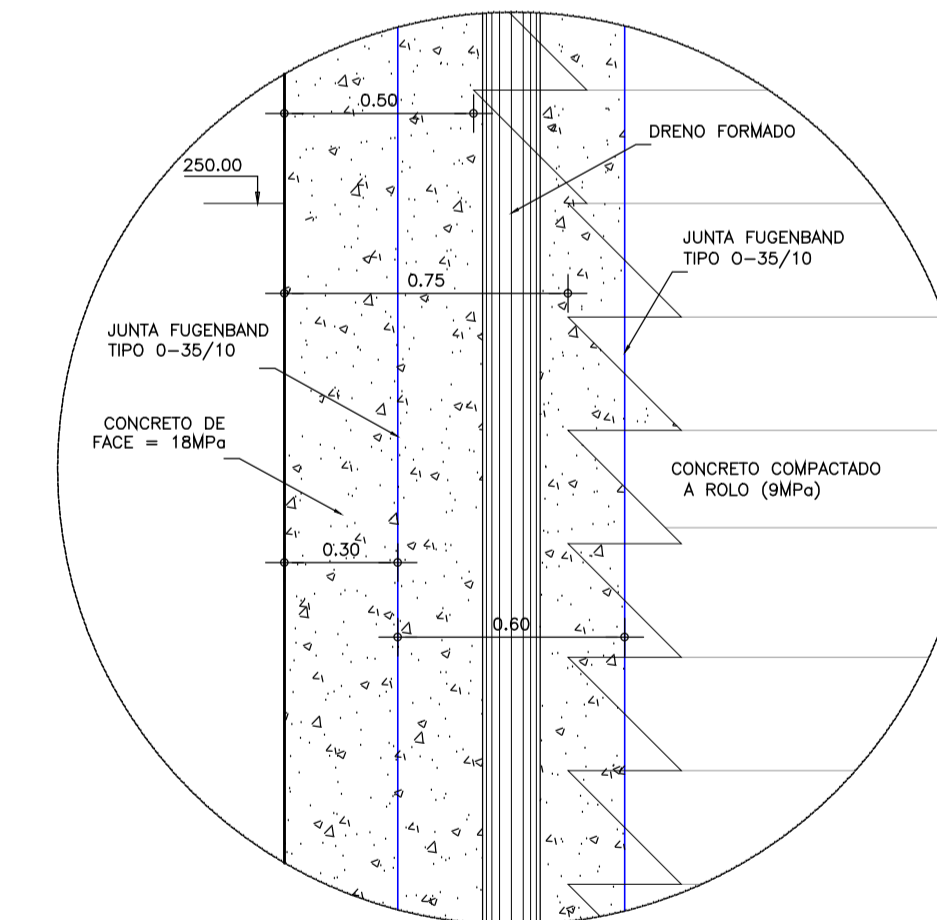
DETALHE - 02
DRENO FORMADO
ESCALA - 1/20



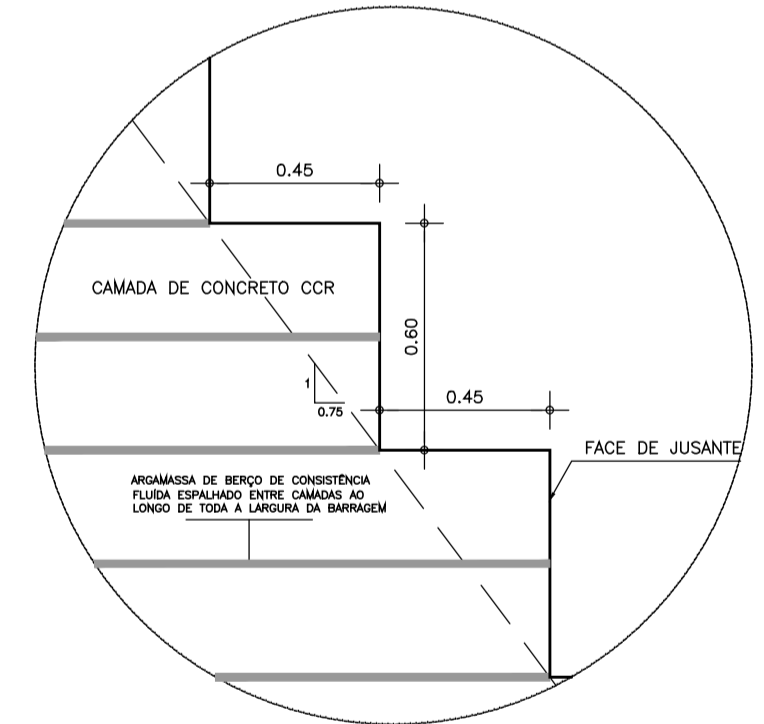
DETALHE - 03
GUARDA-CORPO DE JUSANTE
ESCALA - 1/20



DETALHE - 04
ESCALA: 1/20



DETALHE - 05
ESCALA - 1/20



- NOTAS :
- 1) - MEDIDAS E ELEVAÇÕES EM METRO.
 - 2) - ABAIXO DA COTA 250.00 A CAMADA DE CONCRETO VIBRADO DO PARAMENTO DE MONTANTE TEM UMA LARGURA DE 0,75m
 - 3) - OS FUROS PARA DRENAGEM INTERNA SERÃO EXECUTADOS A CADA 4,00m. A PARTIR DO COROAMENTO NO TRECHO INSUBMERSÍVEL.

DESENHOS DE REFERÊNCIA :

REVISÕES			
Nº	NATUREZA DA REVISÃO	DATA	APROVO
00	EMISSÃO INICIAL	NOV/08	

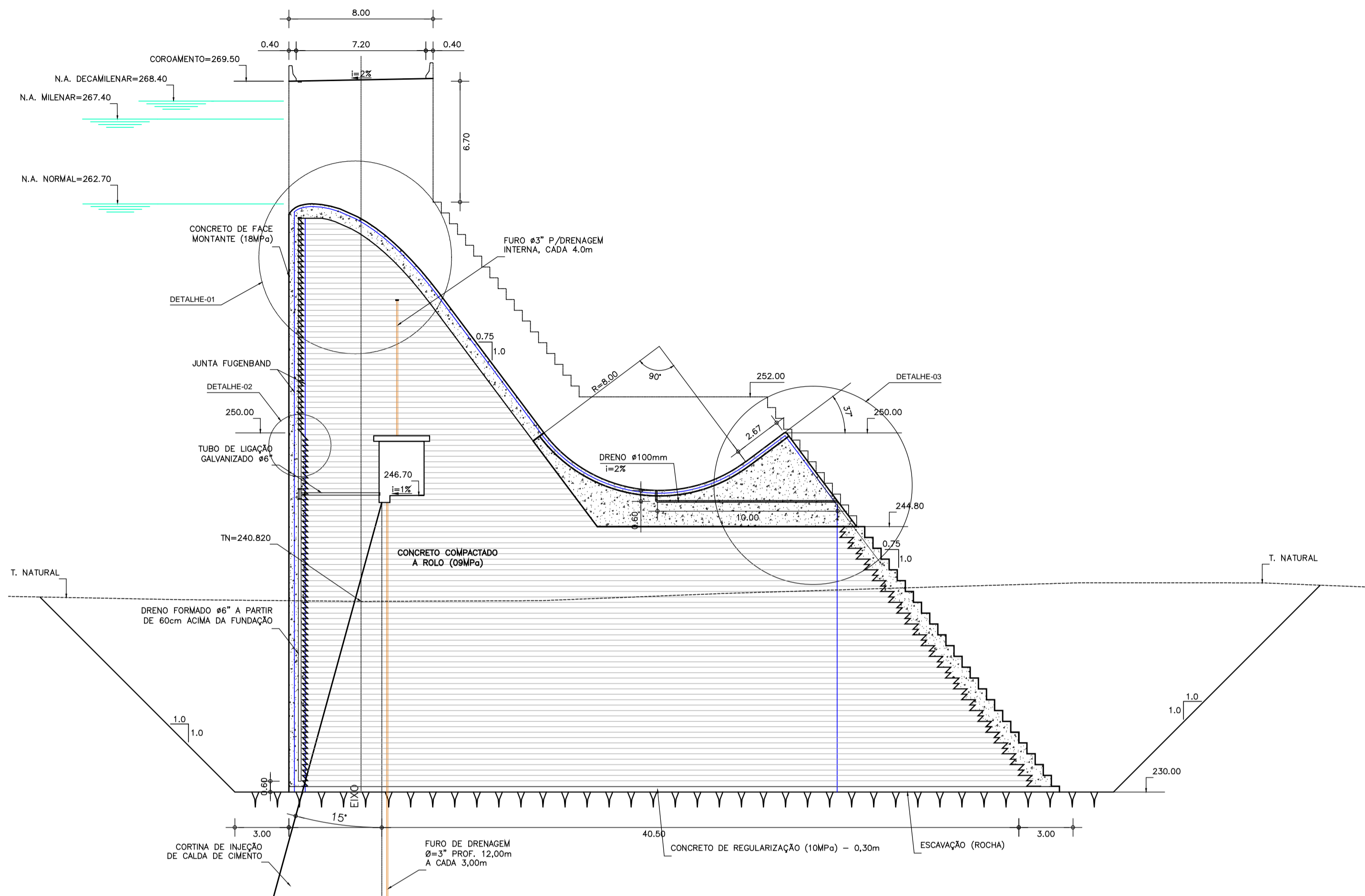
DEPARTAMENTO NACIONAL DE OBRAS CONTRA AS SECAS - DNOCS
INSTITUTO DE ESTUDOS, PESQUISAS E PROJETOS DA UECE - IEPRO

ELABORAÇÃO DO PROJETO EXECUTIVO E ADEQUAÇÃO DO RELATÓRIO DE IMPACTO AMBIENTAL E DE SUSTENTABILIDADE HÍDRICA DA BARRAGEM FRONTEIRAS NO MUNICÍPIO DE CRATEÚS, NO ESTADO DO CEARÁ

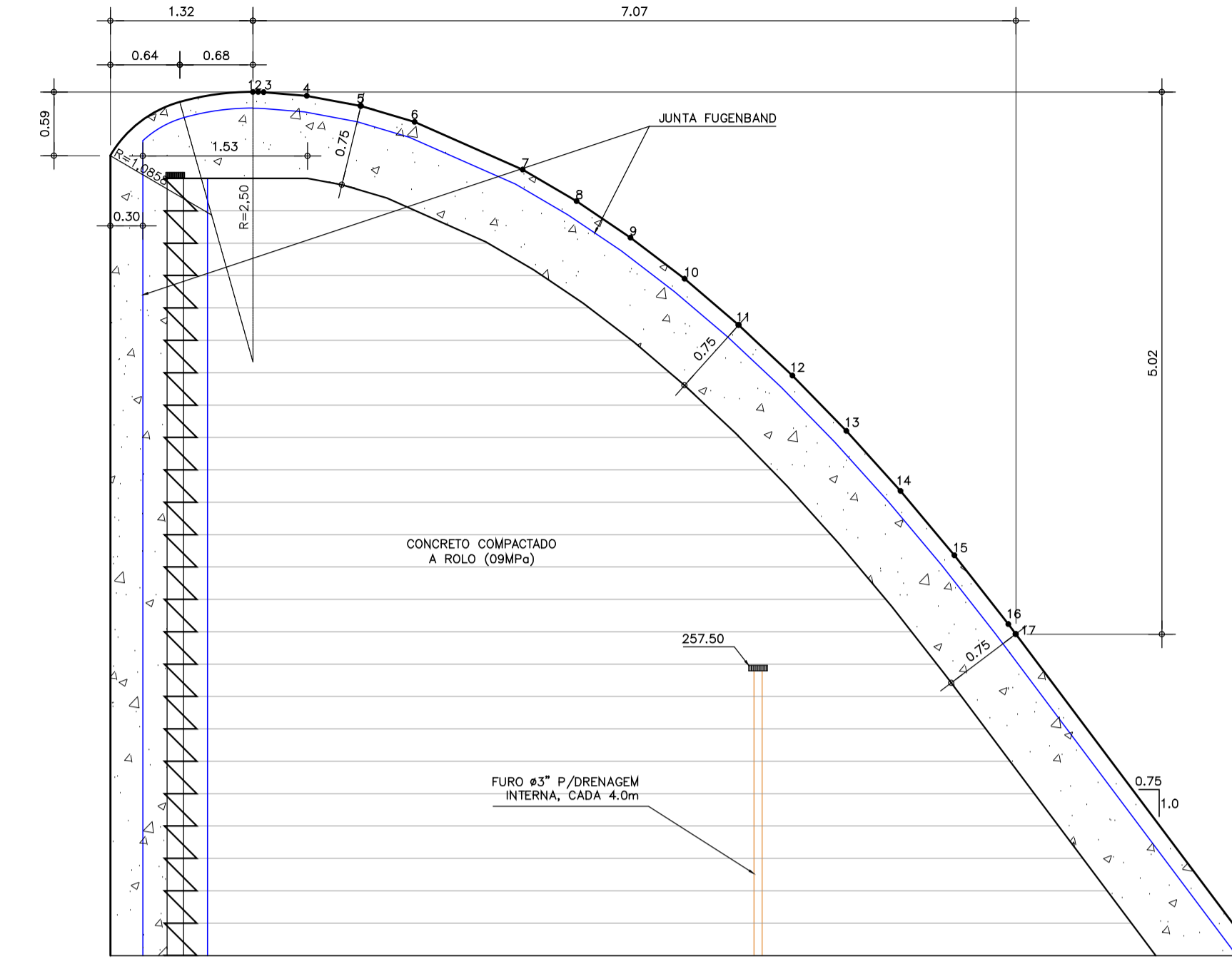
PROJETO EXECUTIVO
SEÇÃO TIPO 1 - BARRAGEM DE CCR - TRECHO INSUBMERSÍVEL

Responsável Técnico: Adonai Porto-CREA 5297-D/CE	Desenho Nº: BF-PE-11/87	Estudos e Projeto: EngSoft INGENHARIA CONSTRUTIVAS
Engenheiro: Walmir F. Jordim-CREA 10208-D/Ma	Escala: INDICADA	
Arquivo: BF-PE-11_87-BARR_SECT1.DWG	Data: NOV./2011	

SEÇÃO TIPO SUBMERSÍVEL
EST. 0+370.00 (BLOCO 11)
ESCALA: 1/200

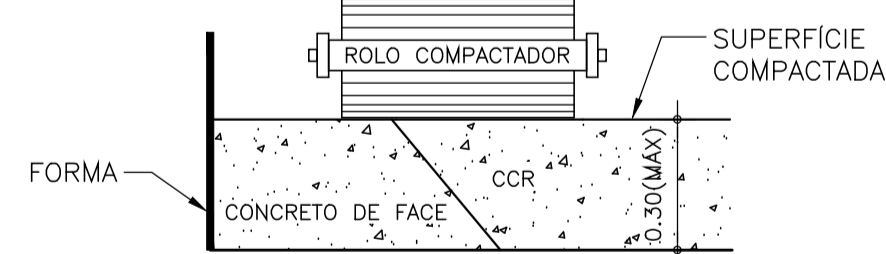
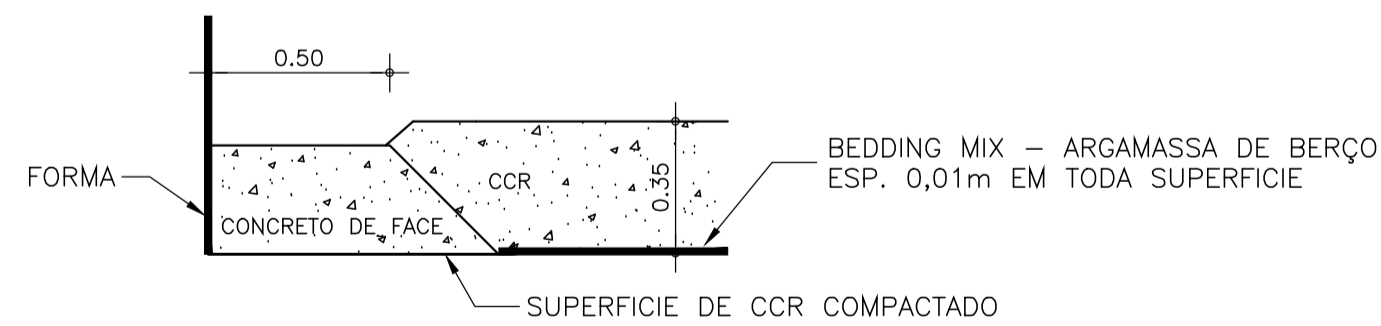
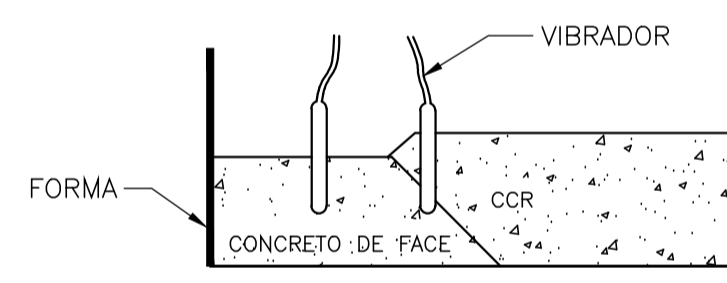
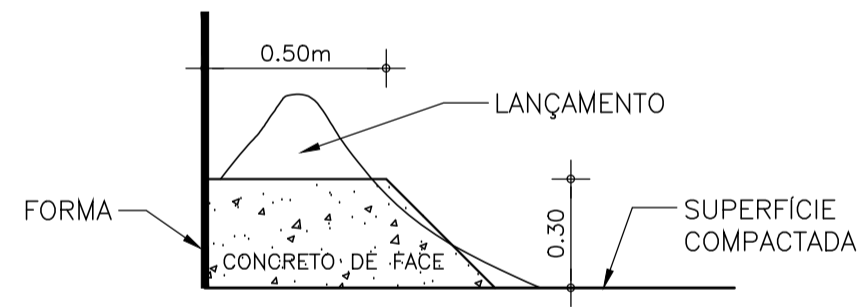


DETALHE - 01
ESCALA: 1/50

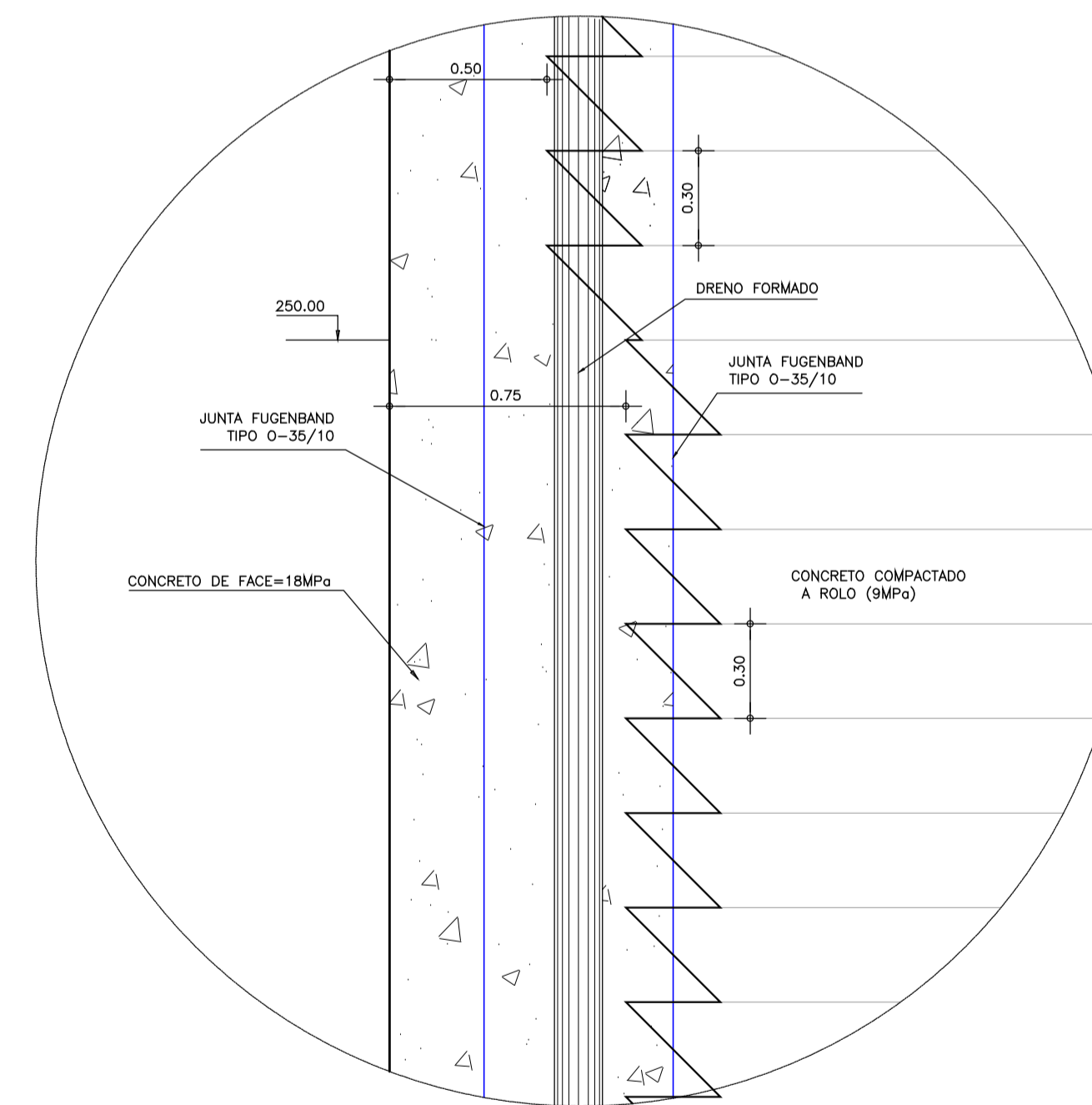


N	x	y
1	0,0000	0,0000
2	0,0500	-0,0005
3	0,1000	-0,0017
4	0,5000	-0,0355
5	1,0000	-0,1296
6	1,5000	-0,2766
7	2,5000	-0,7190
8	3,0000	-1,0112
9	3,5000	-1,3490
10	4,0000	-1,7316
4	4,5000	-2,1583
5	5,0000	-2,6283
6	5,5000	-3,1411
7	6,0000	-3,6961
8	6,5000	-4,2929
9	7,0000	-4,9310
10	7,0700	-5,0236

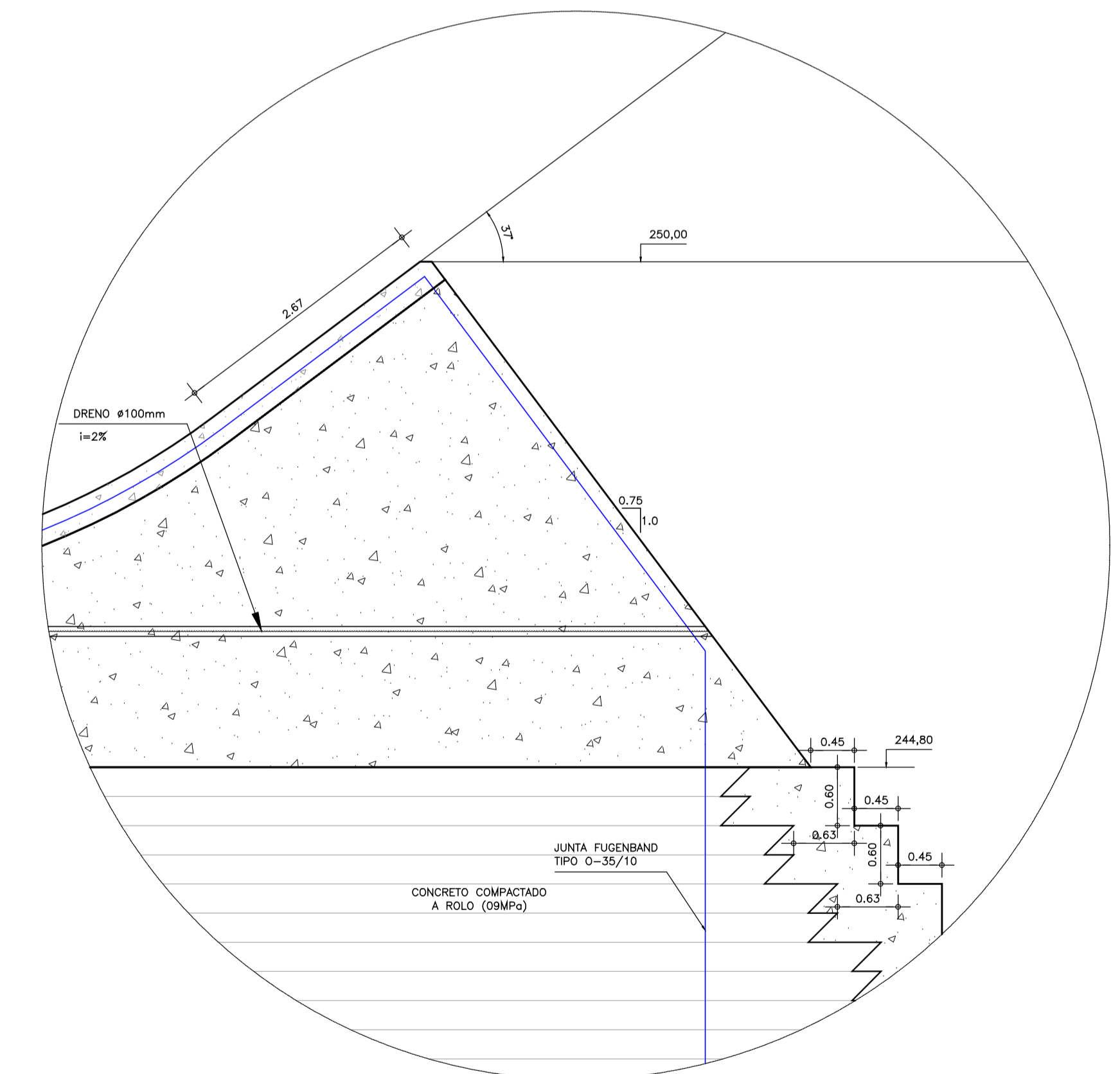
DETALHE CONSTRUTIVO
SEM ESCALA



DETALHE - 02
ESCALA: 1/20



DETALHE - 03
ESCALA: 1/50



NOTAS :

- 1) MEDIDAS EM METROS
- 2) ABAIXO DA COTA 250.00 A CAMADA DE CONCRETO VIBRADO DO PARAMENTO DE MONTANTE TEM UMA LARGURA DE 0,75m
- 3) OS FUIROS PARA DRENAGEM INTERNA SERÃO EXECUTADOS A CADA 4,00m. A PARTIR DA COTA 257.50 NO TRECHO SUBMERSÍVEL.
- 4) COLOCAR DRENOS A CADA 10,00m PARA ESGOTAR O SALTO DE ESQUI (φ=100mm)

DESENHOS DE REFERÊNCIA :

REVISÕES

Nº	NATUREZA DA REVISÃO	DATA	APROVO
00	EMISSÃO INICIAL	NOV/08	
01	REVISÃO CONFORME SOLICITAÇÃO NA ANÁLISE DO DNOCS	JUN/09	

DEPARTAMENTO NACIONAL DE OBRAS CONTRA AS SECAS - DNOCS
INSTITUTO DE ESTUDOS, PESQUISAS E PROJETOS DA UECE - IEPRO

ELABORAÇÃO DO PROJETO EXECUTIVO E ADEQUAÇÃO DO RELATÓRIO DE IMPACTO AMBIENTAL E DE SUSTENTABILIDADE HÍDRICA DA BARRAGEM FRONTEIRAS NO MUNICÍPIO DE CRATEÚS, NO ESTADO DO CEARÁ

PROJETO EXECUTIVO
SEÇÃO TIPO - BARRAGEM DE CCR - TRECHO SUBMERSÍVEL

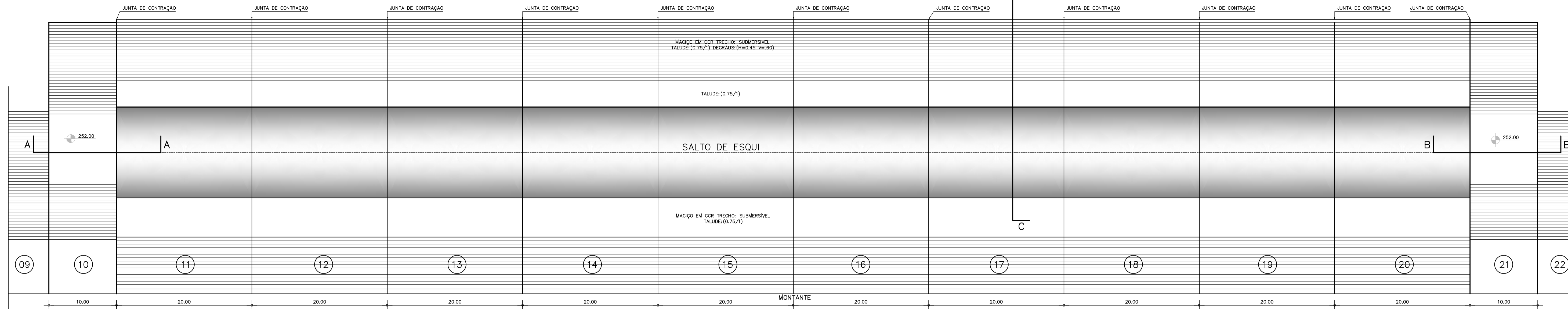


Responsável Técnico:
Adsoni Porto-CREA 5297-D/CE
Engenheiro:
Walmir F. Jardim-CREA 10208-D/MG
Arquivo:
BF-PE-13_87-BARR_SECT3.DWG

Desenho Nº:
BF-PE-13/87
Escala:
INDICADA
Data:
NOV./2011

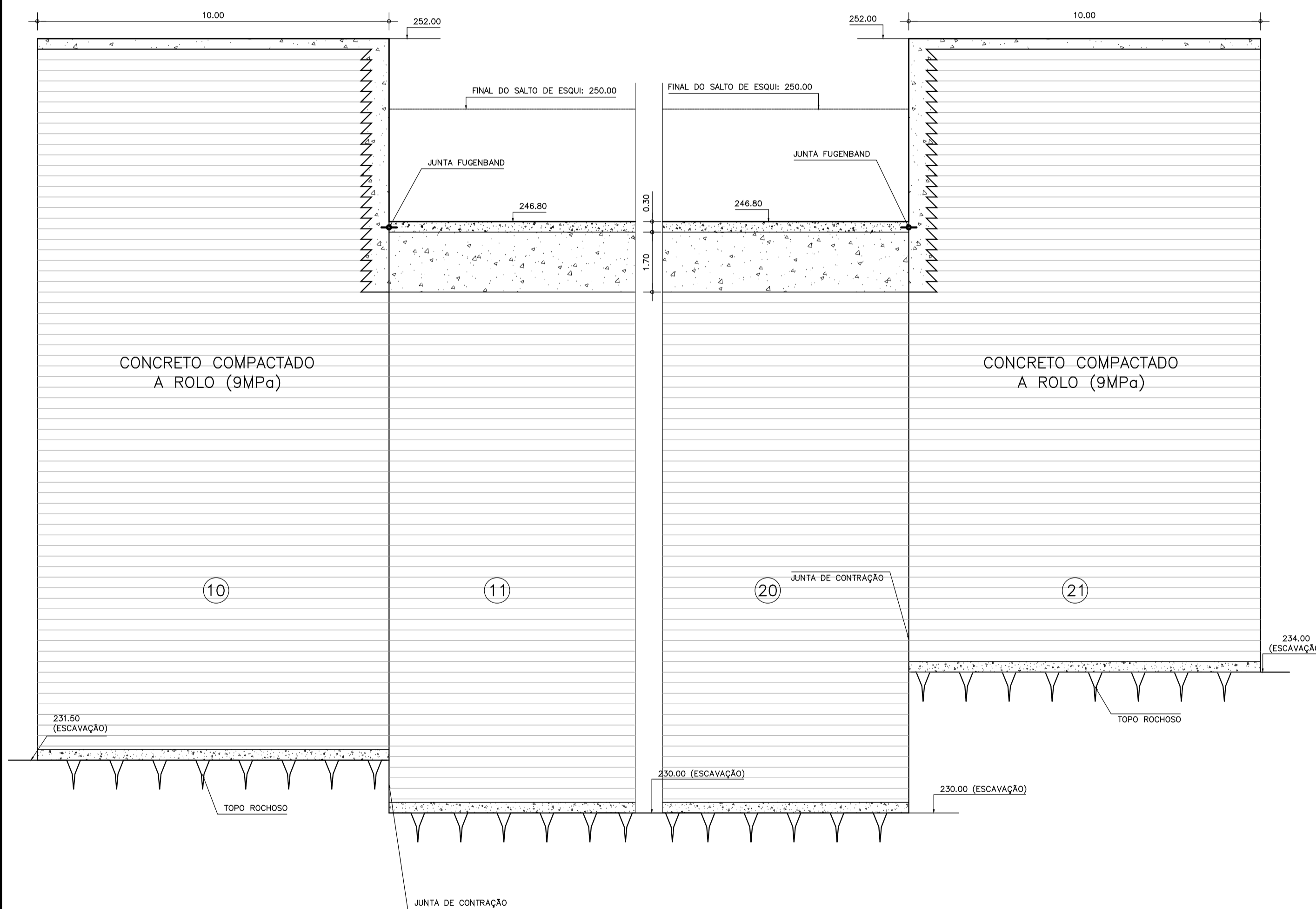


PLANTA BAIXA DO SALTO DE ESQUI
ESCALA: 1/300

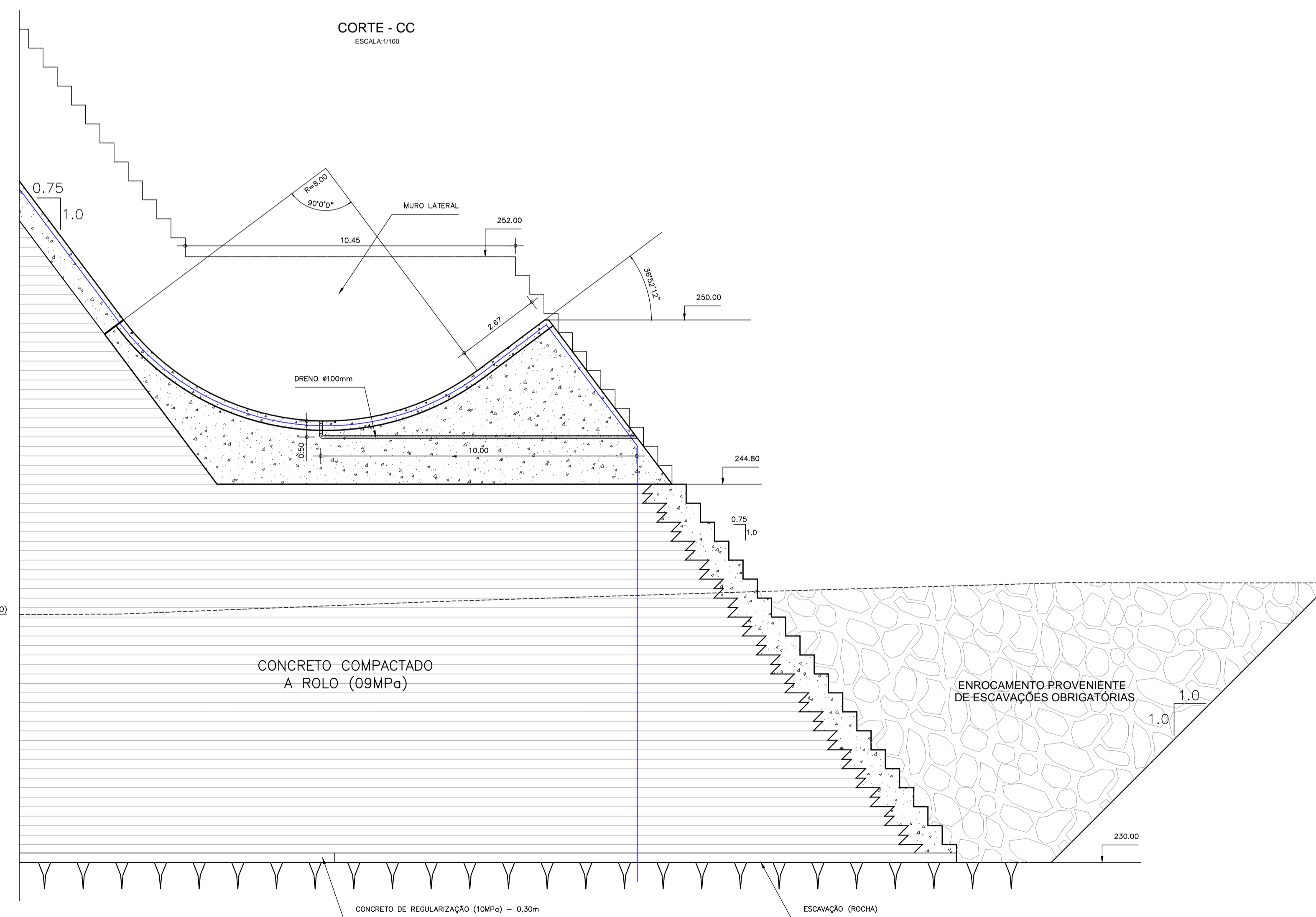


CORTE - A A
ESCALA: 1/100

CORTE - B B
ESCALA: 1/100



CORTE - C C
ESCALA: 1/100



NOTAS :

- 1)- MEDIDAS E ELEVAÇÕES EM METRO.
- 2) COLOCAR DRENOS A CADA 10,00m PARA ESGOTAR O SALTO DE ESQUI (φ=100mm)

DESENHOS DE REFERÊNCIA :

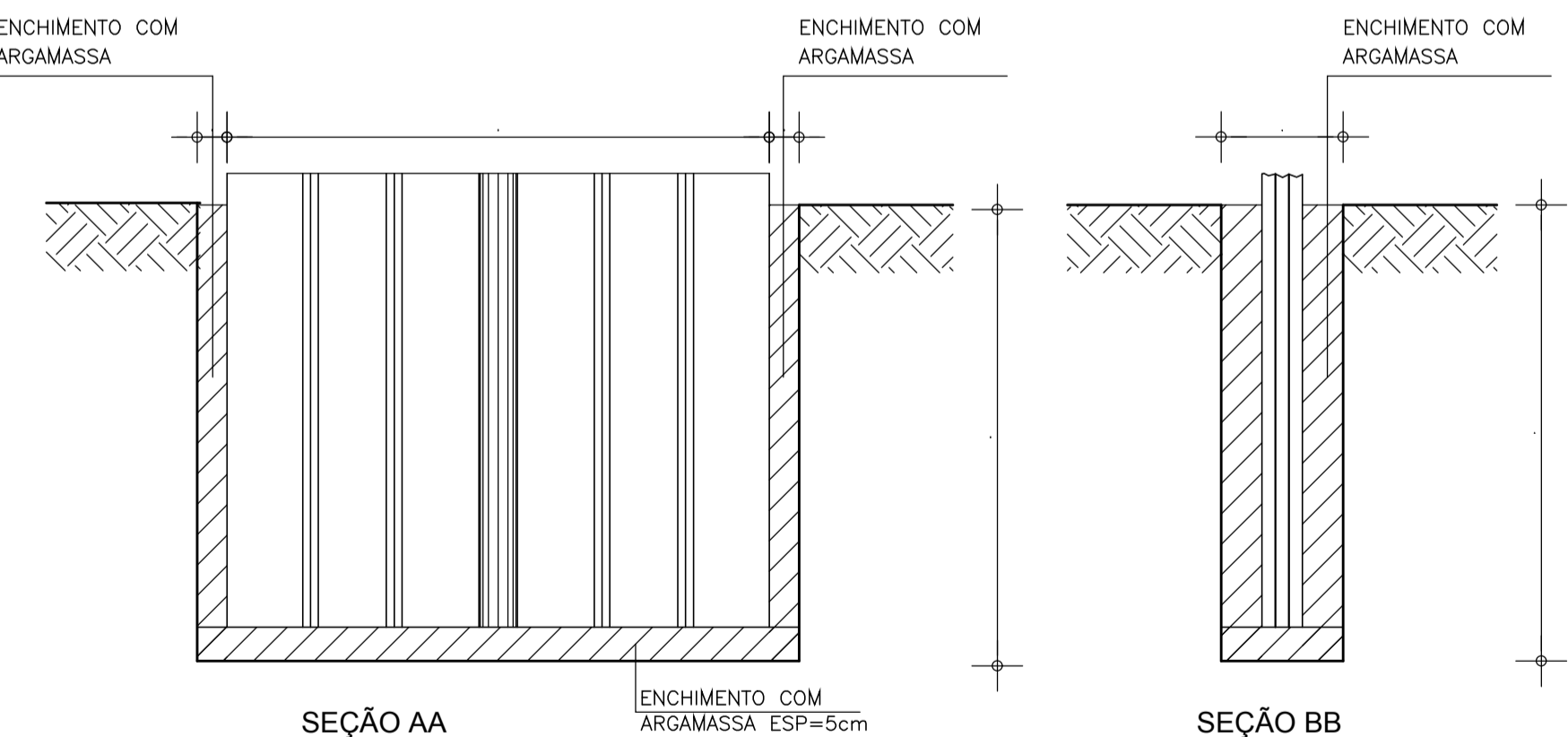
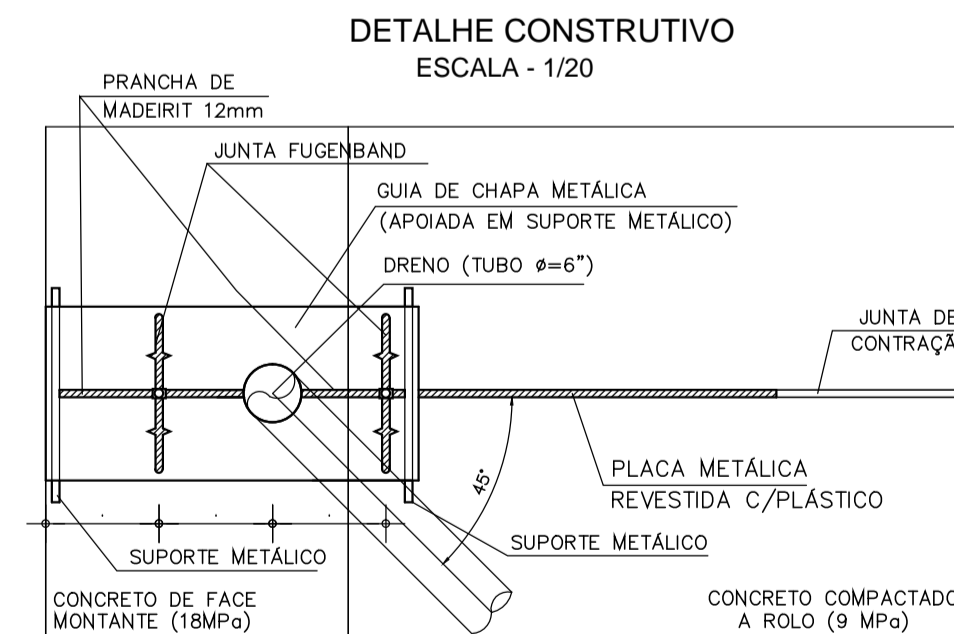
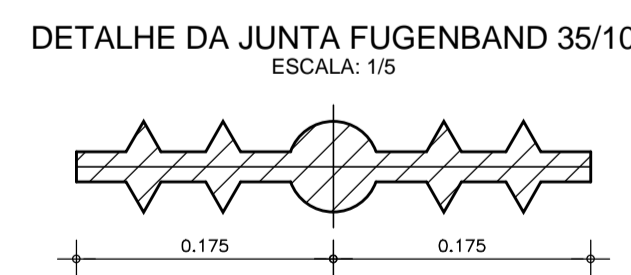
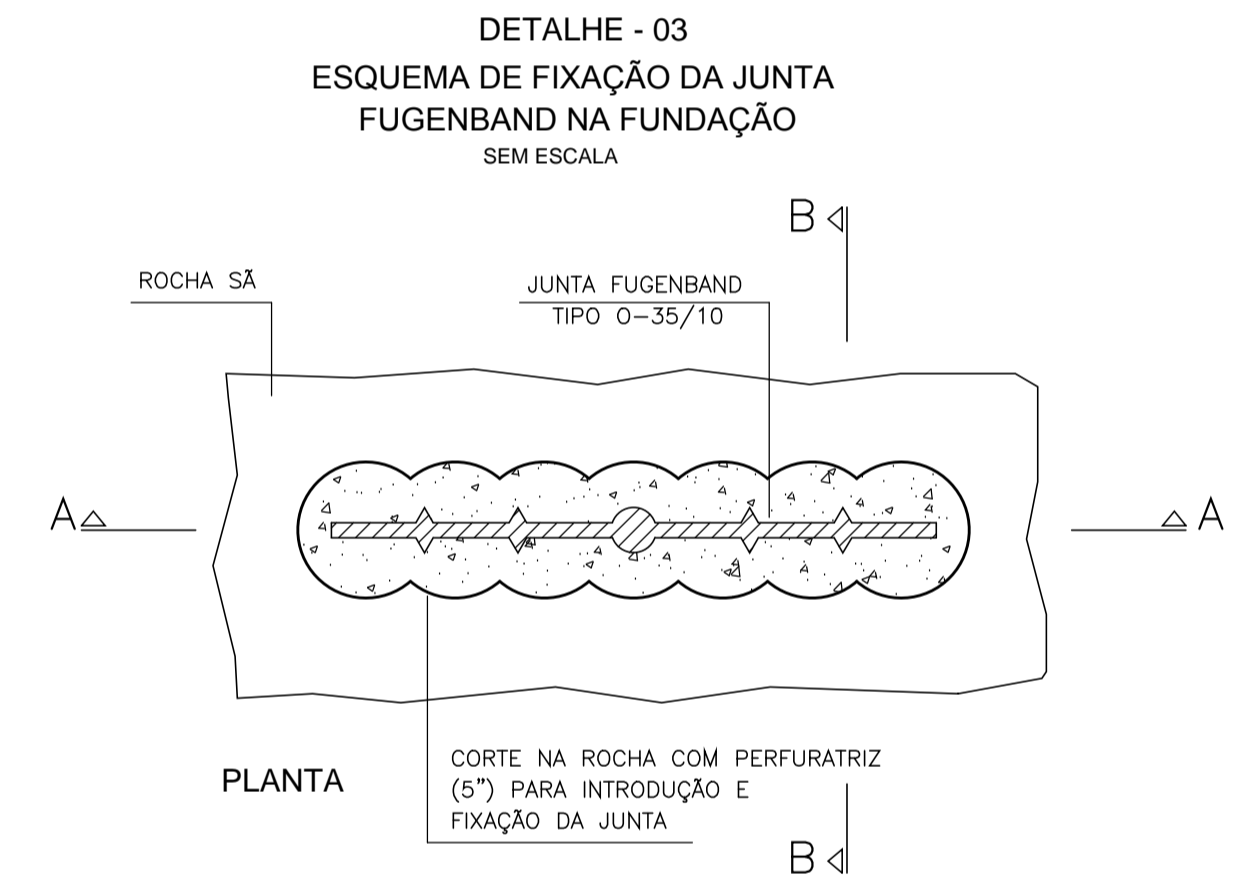
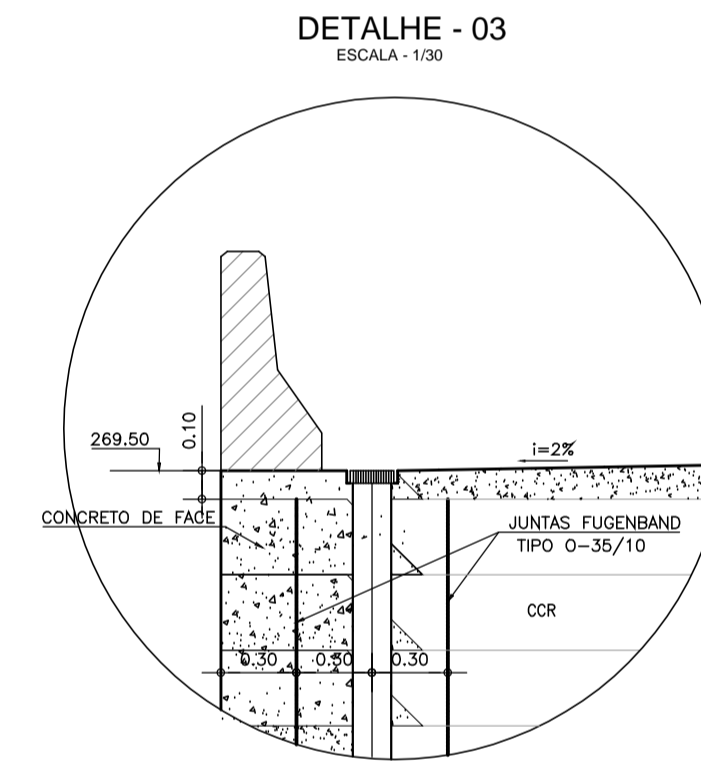
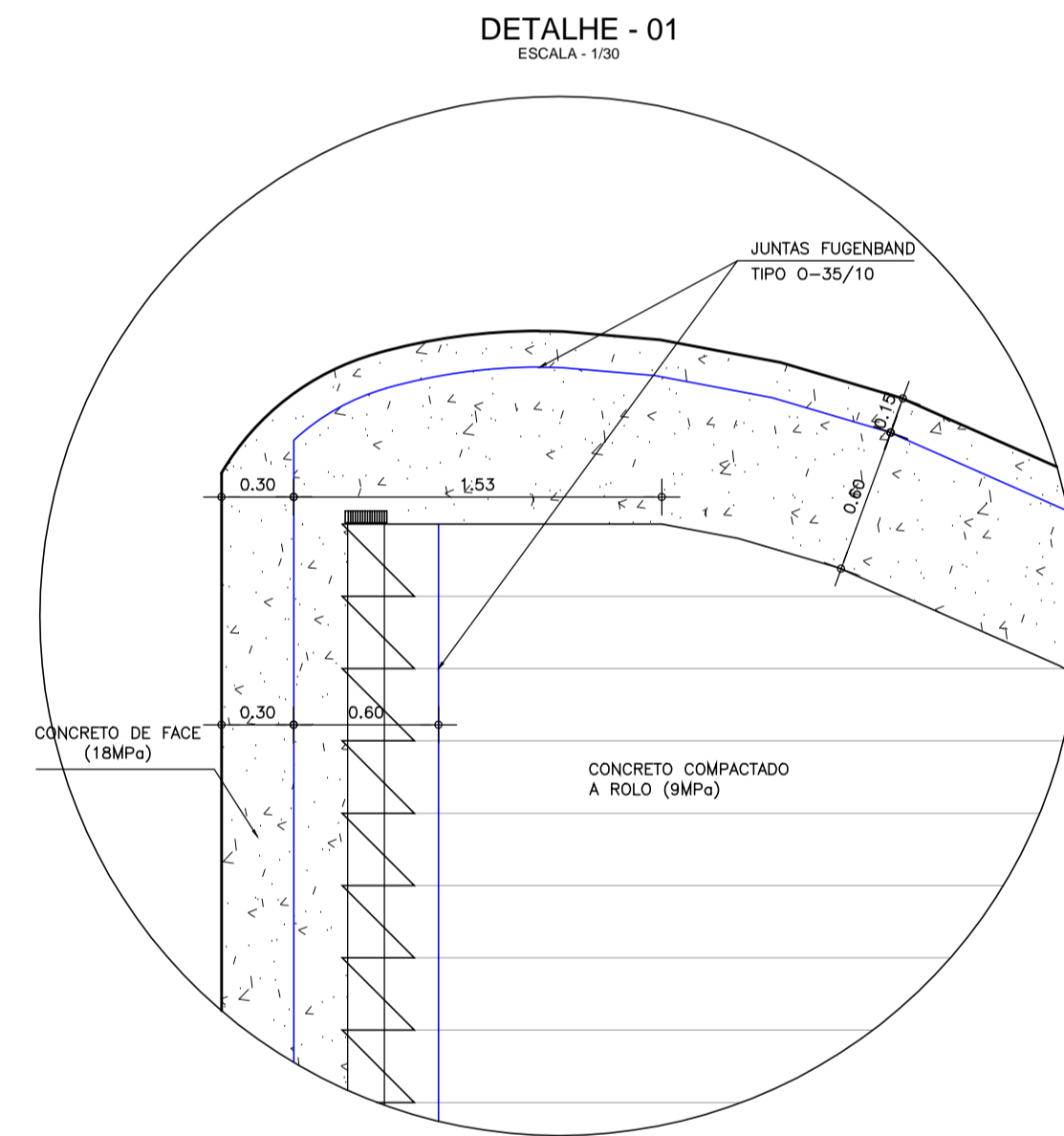
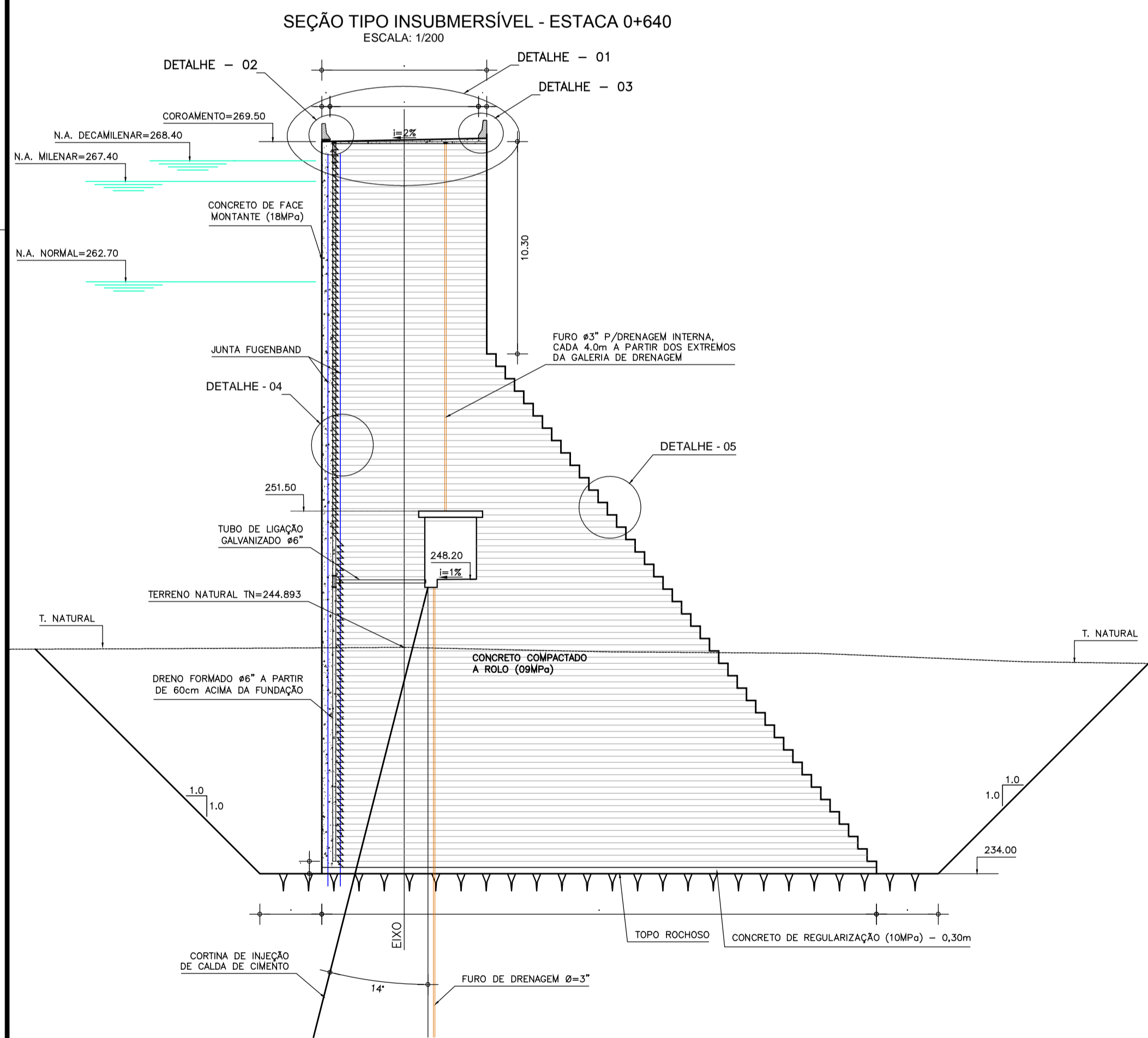
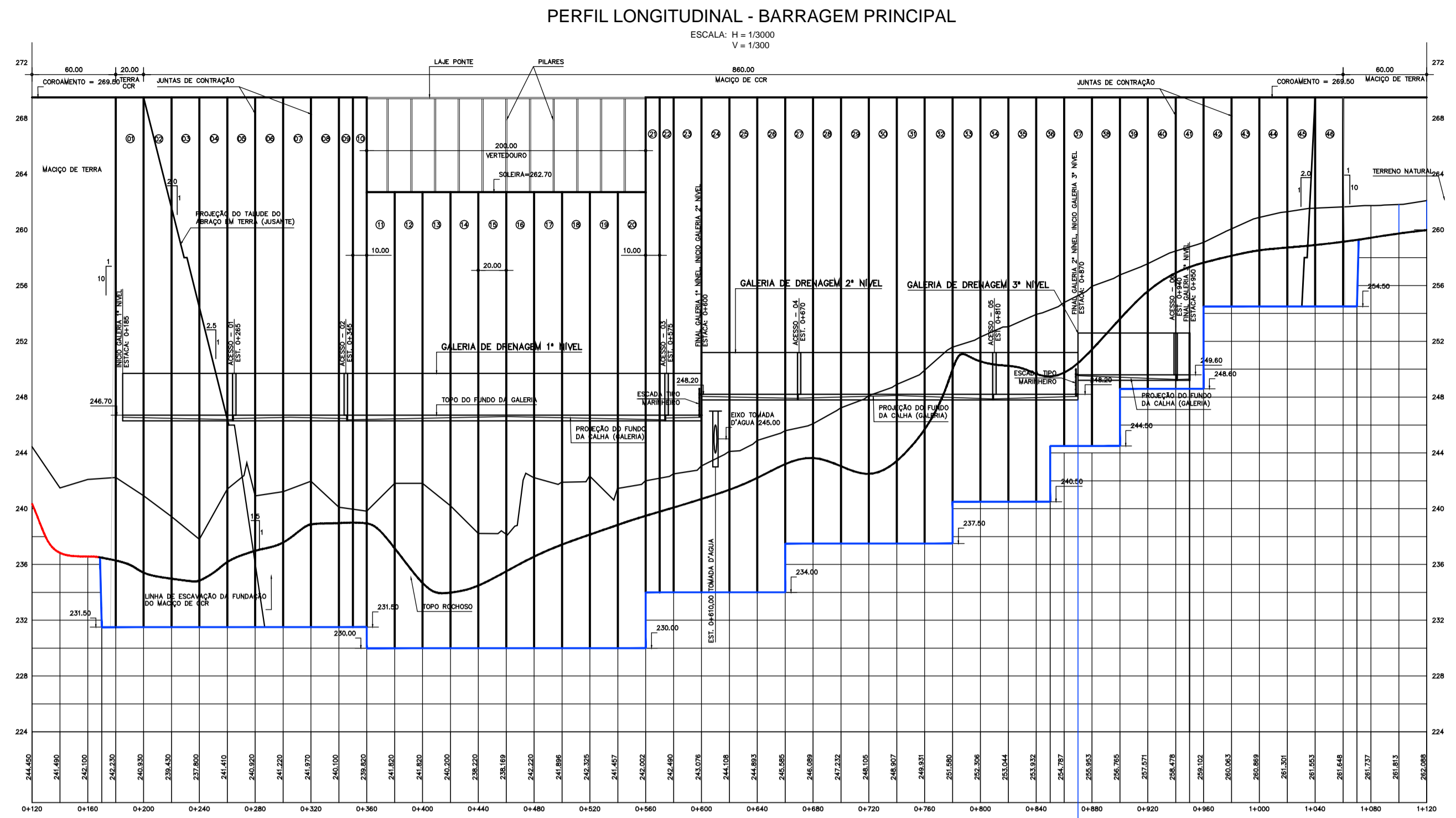
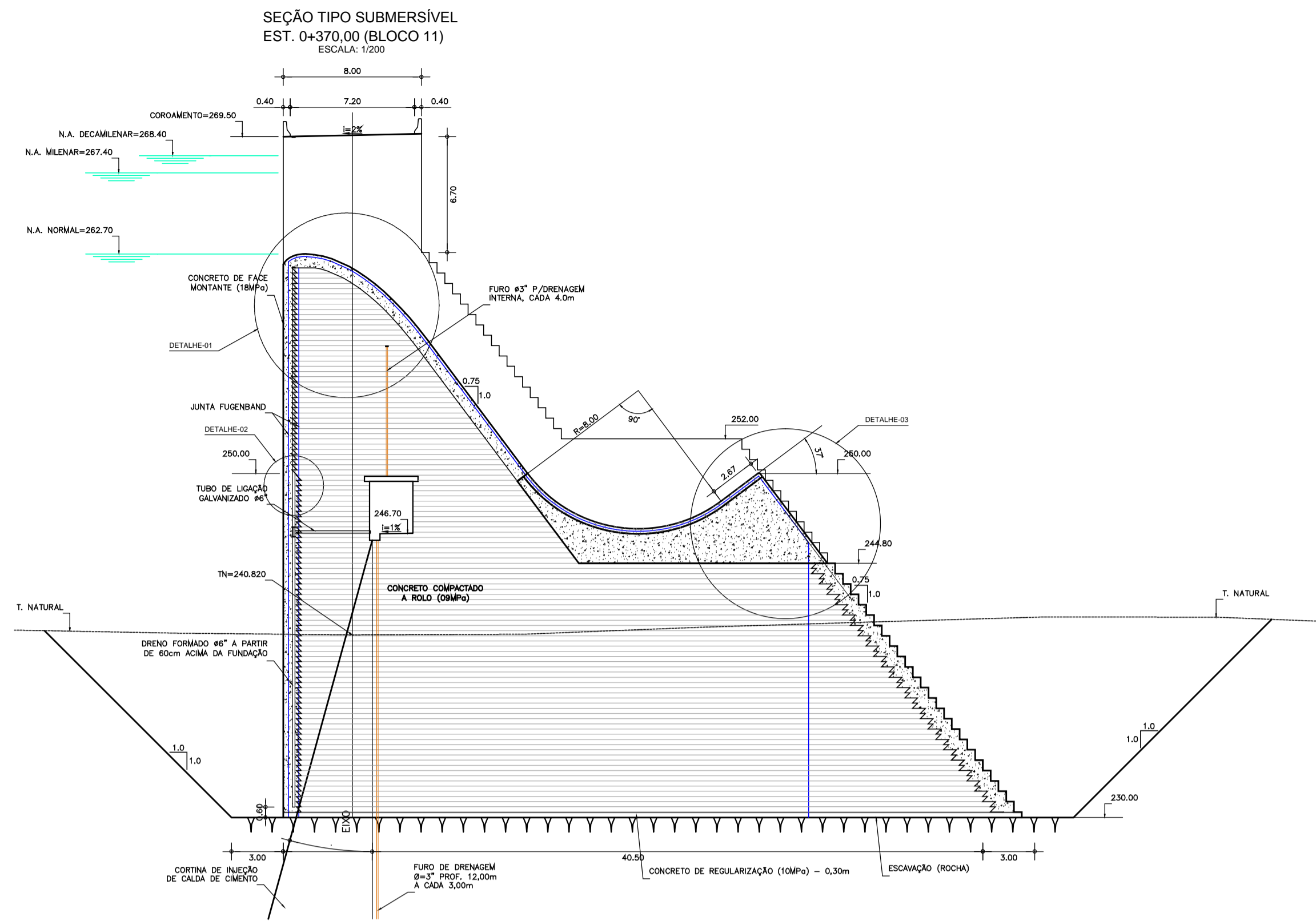
Nº	NATUREZA DA REVISÃO	DATA	APROVO
00	EMISSÃO INICIAL	NOV/08	
01	REVISÃO CONFORME SOLICITAÇÃO NA ANÁLISE DNOCS	JUN/09	
02	REVISÃO DE PROJETO	OUT/09	
03	READEQUAÇÃO INCLUINDO INFORMAÇÕES DA CAMPANHA DE INVESTIGAÇÃO COMPLEMENTAR	OUT/11	

DEPARTAMENTO NACIONAL DE OBRAS CONTRA AS SECAS - DNOCS
INSTITUTO DE ESTUDOS, PESQUISAS E PROJETOS DA UECE - IEPRO

ELABORAÇÃO DO PROJETO EXECUTIVO E ADEQUAÇÃO DO RELATÓRIO DE IMPACTO AMBIENTAL E DE SUSTENTABILIDADE HÍDRICA DA BARRAGEM FRONTEIRAS NO MUNICÍPIO DE CRATEÚS, NO ESTADO DO CEARÁ

PROJETO EXECUTIVO
SALTO DE ESQUI - DETALHES

	Responsável Técnico: Adsoni Porto - CREA 5297-D/CE	Desenho Nº: BF-PE-45/87	
	Engenheiro: Walmir F. Jardim - CREA 10208-D/MG	Escala: INDICADA	
	Arquivo: BF-PE-45_87-BACI_DISSI.DWG	Data: NOV./2011	



SEÇÃO TIPO SUBMERSÍVEL

NOTAS :
1)- MEDIDAS E ELEVAÇÕES EM METRO.

DESENHOS DE REFERÊNCIA :

REVISÕES			
Nº	NATUREZA DA REVISÃO	DATA	APROVO
00	EMISSÃO INICIAL	NOV/08	
01	REVISÃO CONFORME SOLICITAÇÃO NA ANÁLISE DNOCS	JUN/09	
02	READEQUAÇÃO INCLUINDO INFORMAÇÕES DA CAMPANHA DE INVESTIGAÇÃO COMPLEMENTAR	OUT/11	

DEPARTAMENTO NACIONAL DE OBRAS CONTRA AS SECAS - DNOCS
INSTITUTO DE ESTUDOS, PESQUISAS E PROJETOS DA UECE - IEPRO

ELABORAÇÃO DO PROJETO EXECUTIVO E ADEQUAÇÃO DO RELATÓRIO DE IMPACTO AMBIENTAL E DE SUSTENTABILIDADE HÍDRICA DA BARRAGEM FRONTEIRAS NO MUNICÍPIO DE CRATEÚS, NO ESTADO DO CEARÁ

PROJETO EXECUTIVO
BARRAGEM PRINCIPAL - JUNTAS NO MACIÇO DE CCR - DETALHES

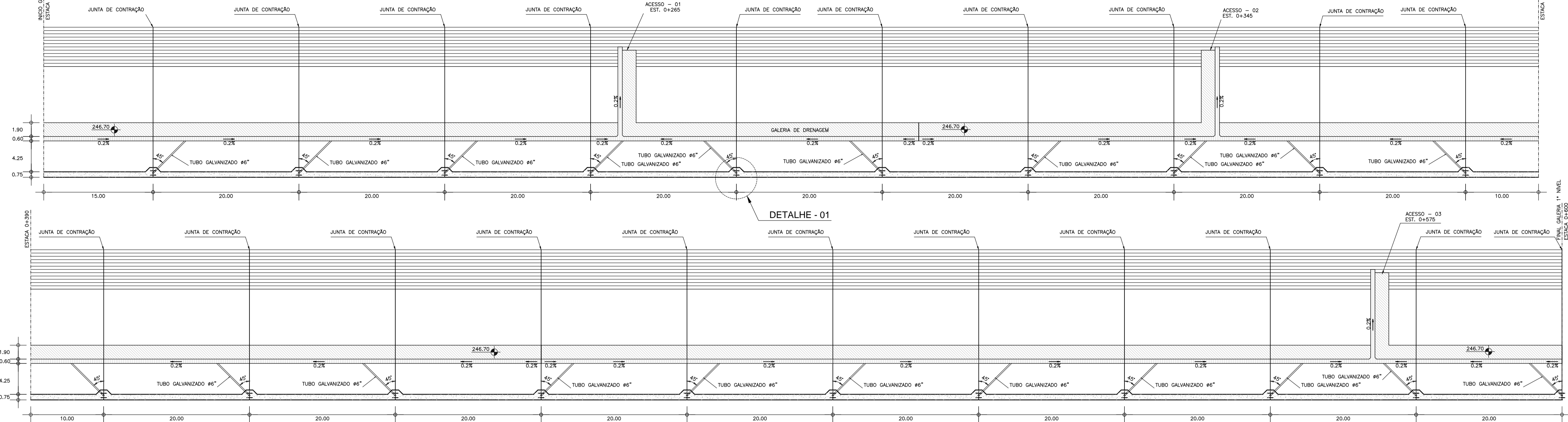


Responsável Técnico:
Adonai Porto-CREA 5297-D/CE
Engenheiro:
Walmir F. Jardim-CREA 10208-D/MG
Arquivo:
BF-PE-46_87 - JUNT_MACID.DWG

Desenho Nº :
BF-PE-46/87
Escala:
INDICADA
Data:
NOV./2011

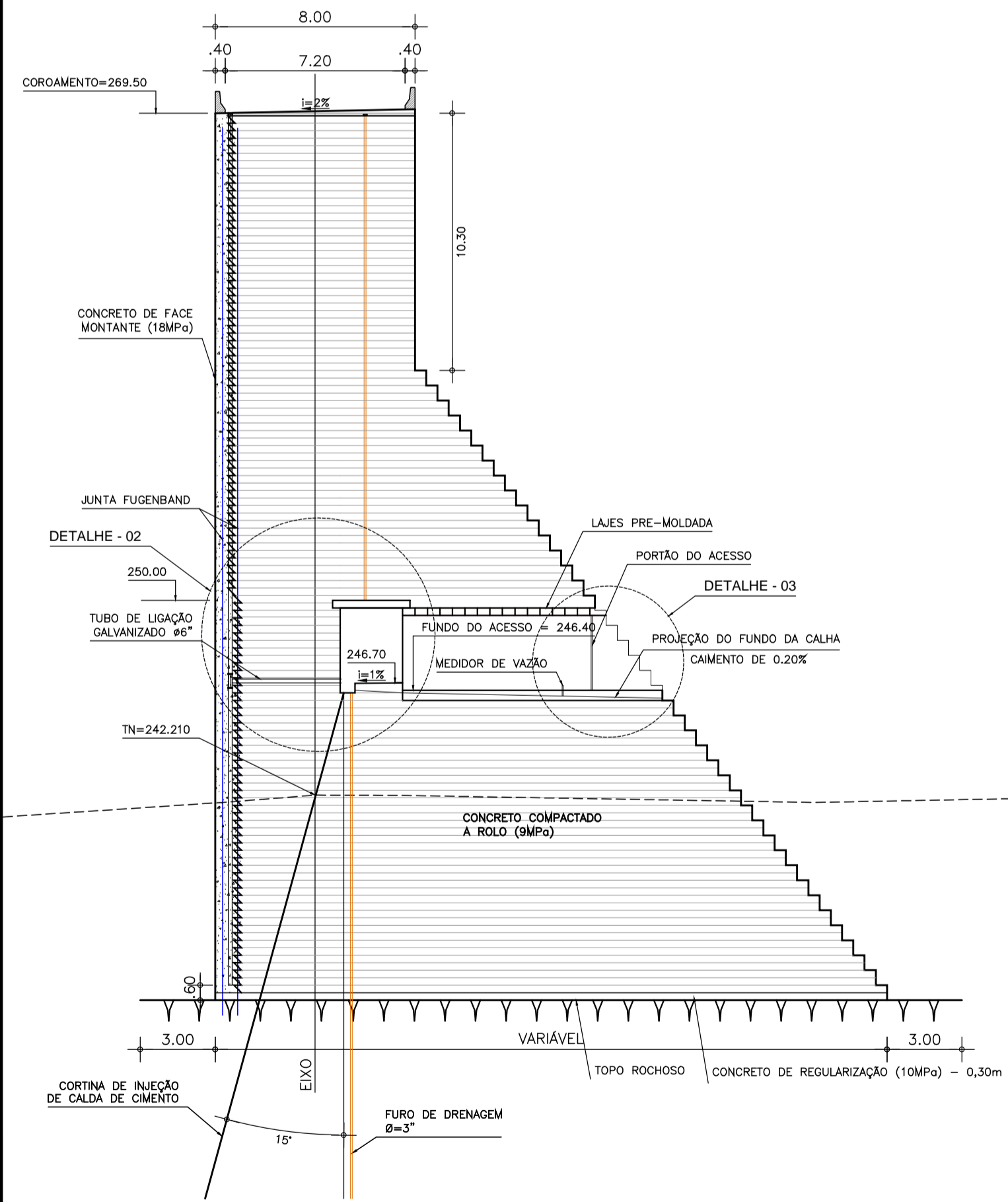
Estudos e Projeto:
EngeSoft
ENGENHARIA CONSULTORIA

PLANTA DA GALERIA DE DRENAGEM
1º NÍVEL - COTA 246.70
ESCALA 1:300

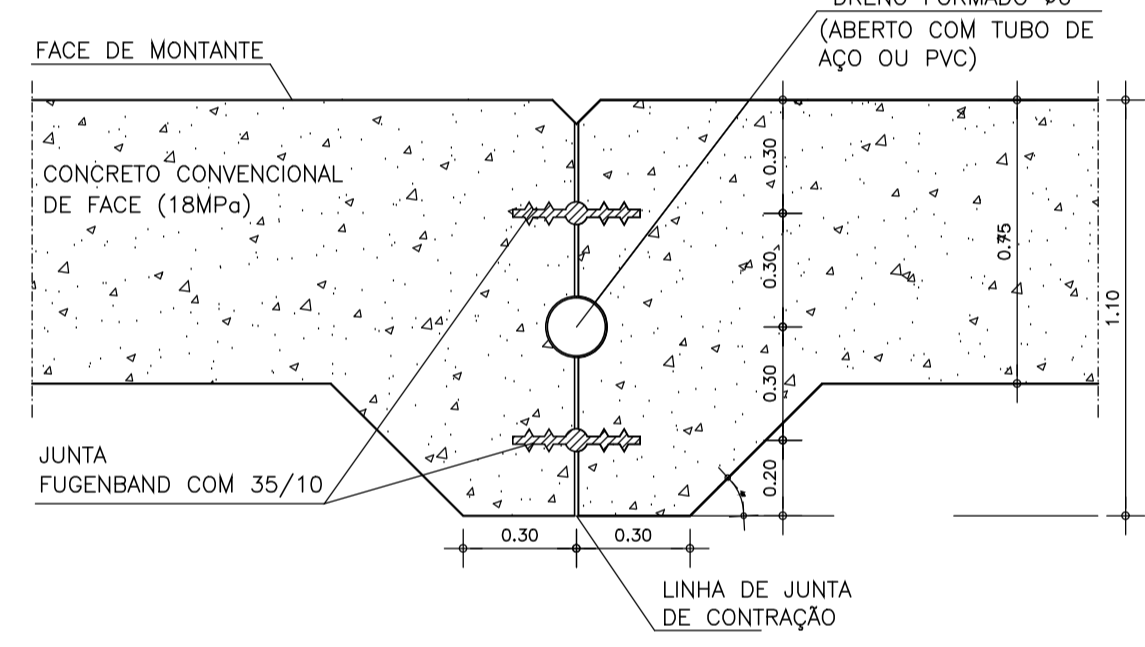


CORTE 1-1
ESCALA - 1/5

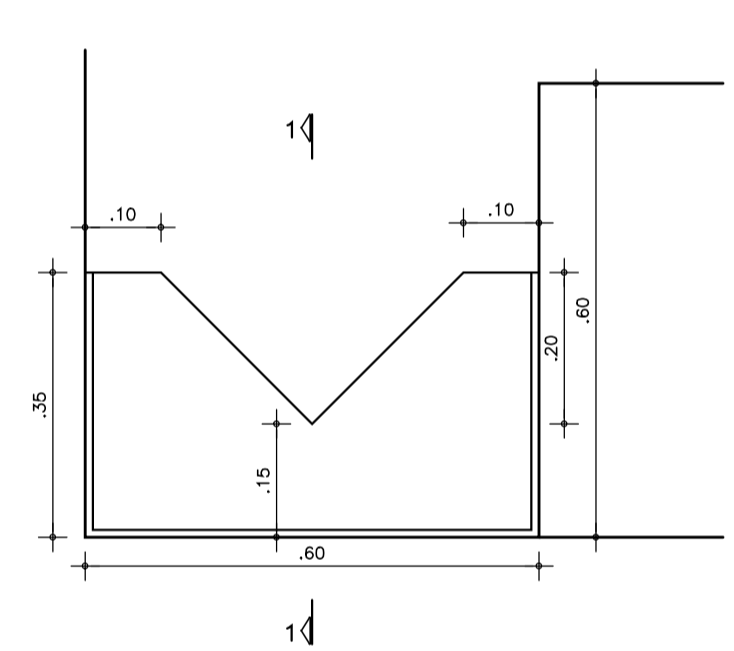
SEÇÃO TIPO ACESSOS - 01, 02 E 03
ESCALA: 1/200



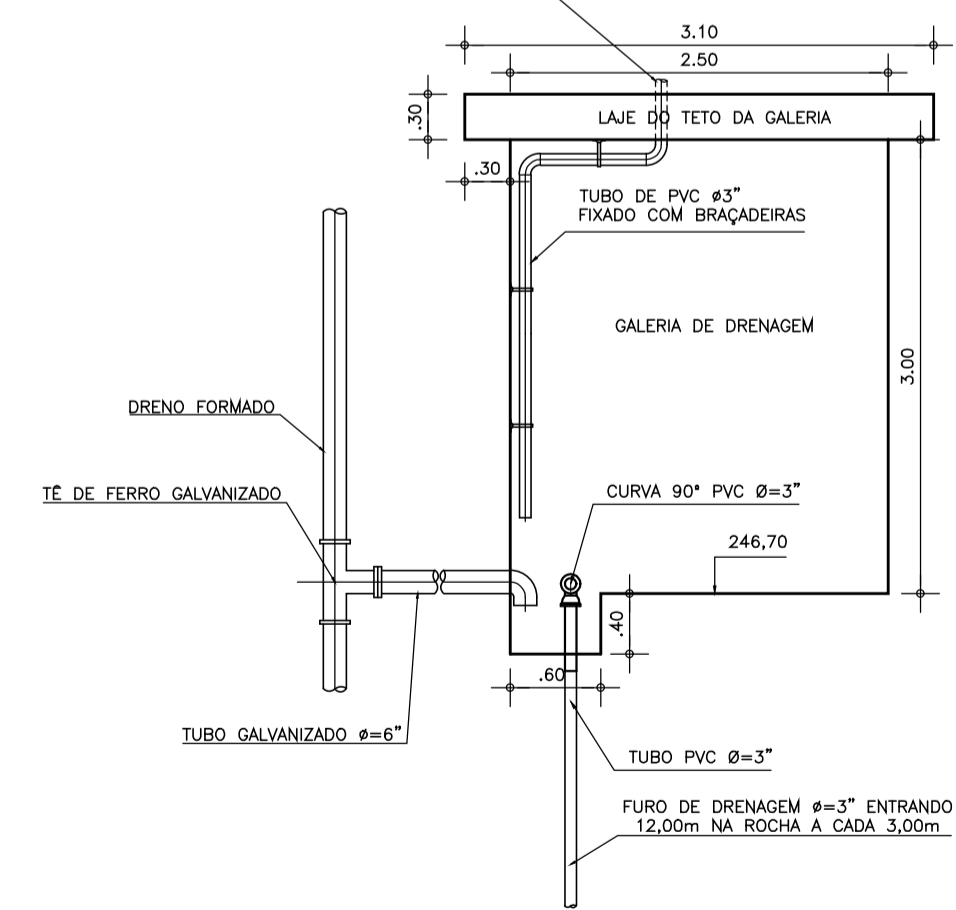
DETALHE - 01
ESCALA - 1/20



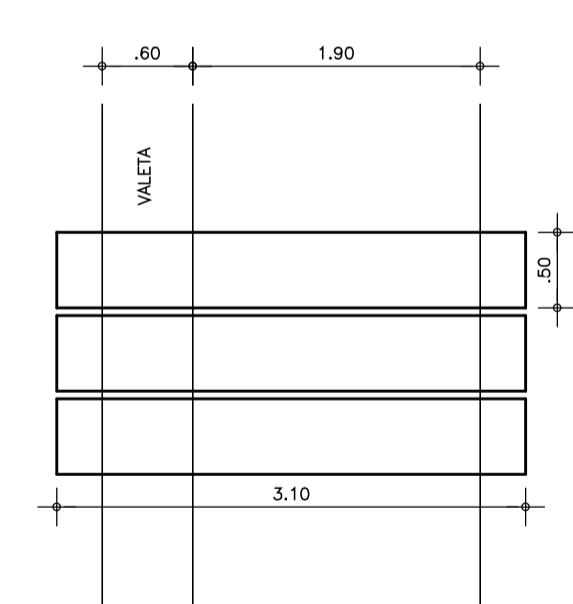
DETALHE - 03
MEDIDOR DE VAZÃO DA CALHA DO ACESSO A GALERIA
ESCALA - 1/10



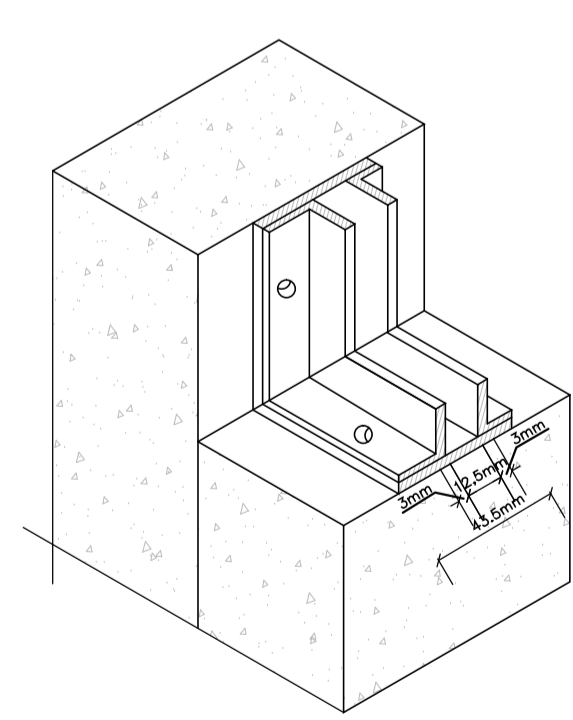
DETALHE - 02
ESCALA - 1/50



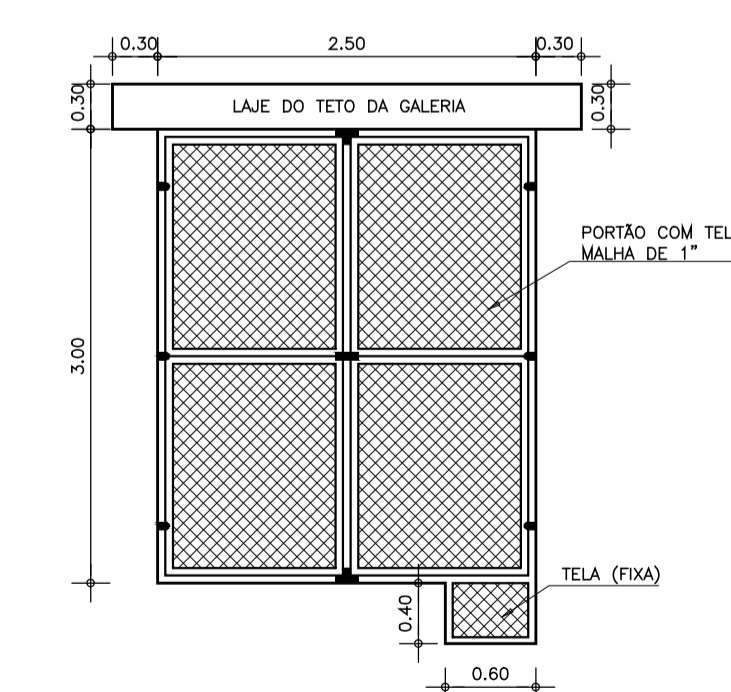
DETALHE DA LAJE DE TETO DA GALERIA
ESCALA - 1/50



DETALHE - 04
SEM ESCALA



PORTÃO DOS ACESSOS
ESCALA - 1/50



MEDIDOR DE VAZÃO			
VERTEDOURO TRIANGULAR ISÓSCELES			
Q = 1,4H ^{3/2}			
H (m)	Q (l/s)	H (m)	Q (l/s)
0,03	0,14	0,12	6,98
0,04	0,42	0,13	8,54
0,05	0,80	0,14	10,25
0,06	1,24	0,15	12,19
0,07	1,81	0,16	14,33
0,08	2,52	0,17	16,70
0,09	3,39	0,18	19,20
0,10	4,44	0,19	22,00
0,11	5,62	0,20	25,00

NOTAS :

- 1) - MEDIDAS E ELEVAÇÕES EM METRO.
- 2) - OS FUROS DE INJEÇÃO DE CIMENTO SERÃO ESPAÇADOS A CADA 3,00m
- 3) - OS FUROS DE DRENAGEM NA GALERIA SERÃO ESPAÇADOS A CADA 3,00m E PROFUNDIDADE DE 12,00m NA ROCHA E INTERCALADOS EM RELAÇÃO AOS FUROS DE INJEÇÃO DE CIMENTO.

DESENHOS DE REFERÊNCIA :

REVISÕES

Nº	NATUREZA DA REVISÃO	DATA	APROVO
00	EMIÇÃO INICIAL	NOV/08	
01	READEQUAÇÃO INCLUINDO INFORMAÇÕES DA CAMPANHA DE INVESTIGAÇÃO COMPLEMENTAR	OUT/11	

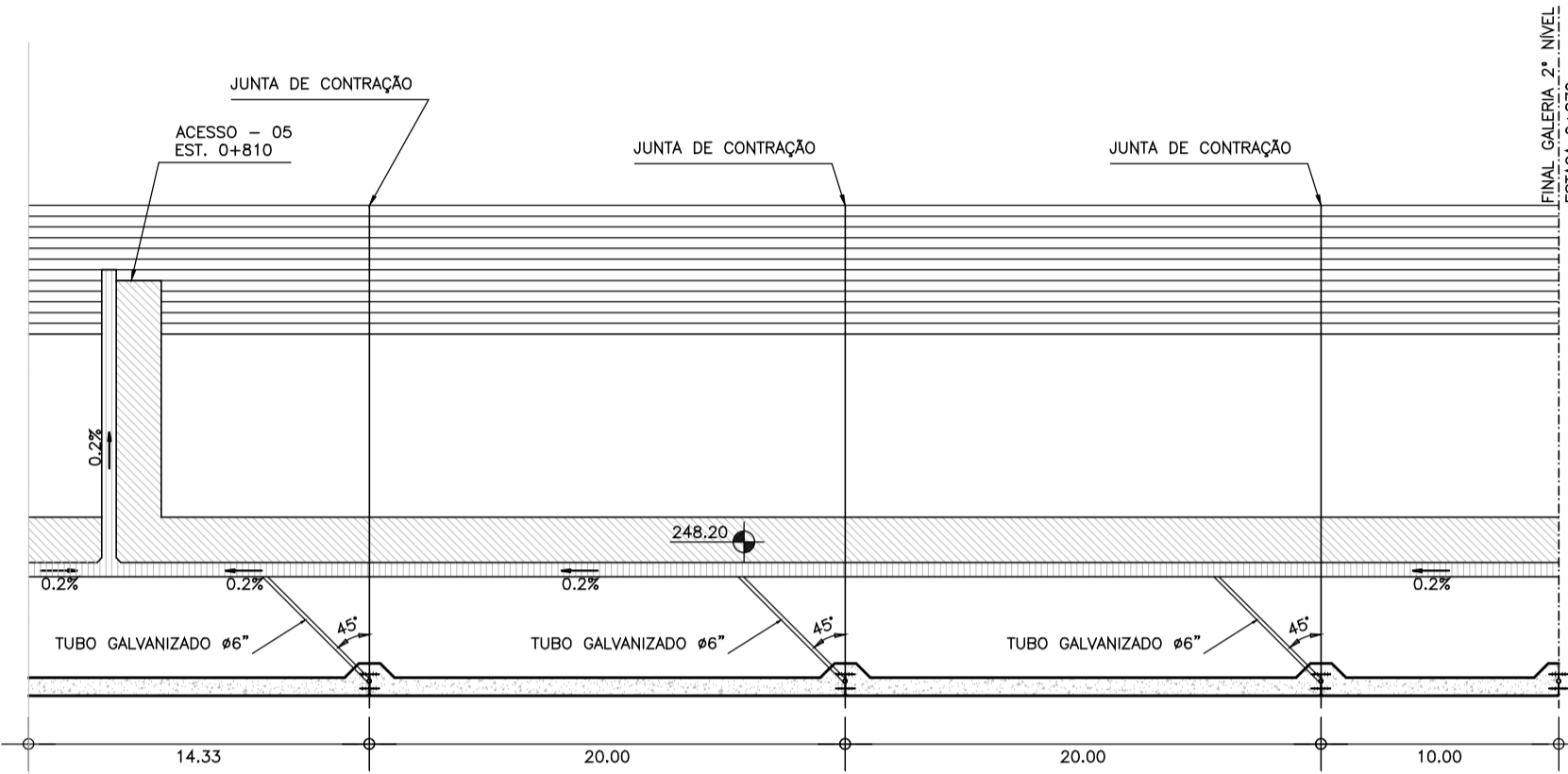
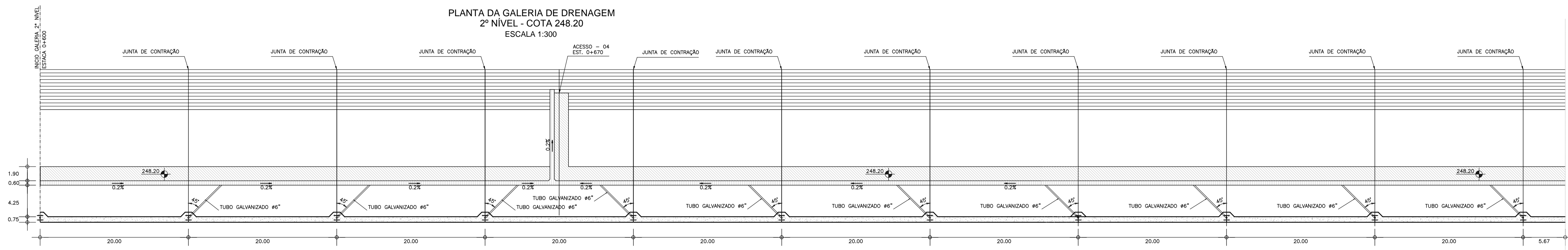
DEPARTAMENTO NACIONAL DE OBRAS CONTRA AS SECAS - DNOCS
INSTITUTO DE ESTUDOS, PESQUISAS E PROJETOS DA UECE - IEPRO

ELABORAÇÃO DO PROJETO EXECUTIVO E ADEQUAÇÃO DO RELATÓRIO DE IMPACTO AMBIENTAL E DE SUSTENTABILIDADE HÍDRICA DA BARRAGEM FRONTEIRAS NO MUNICÍPIO DE CRATEÚS, NO ESTADO DO CEARÁ

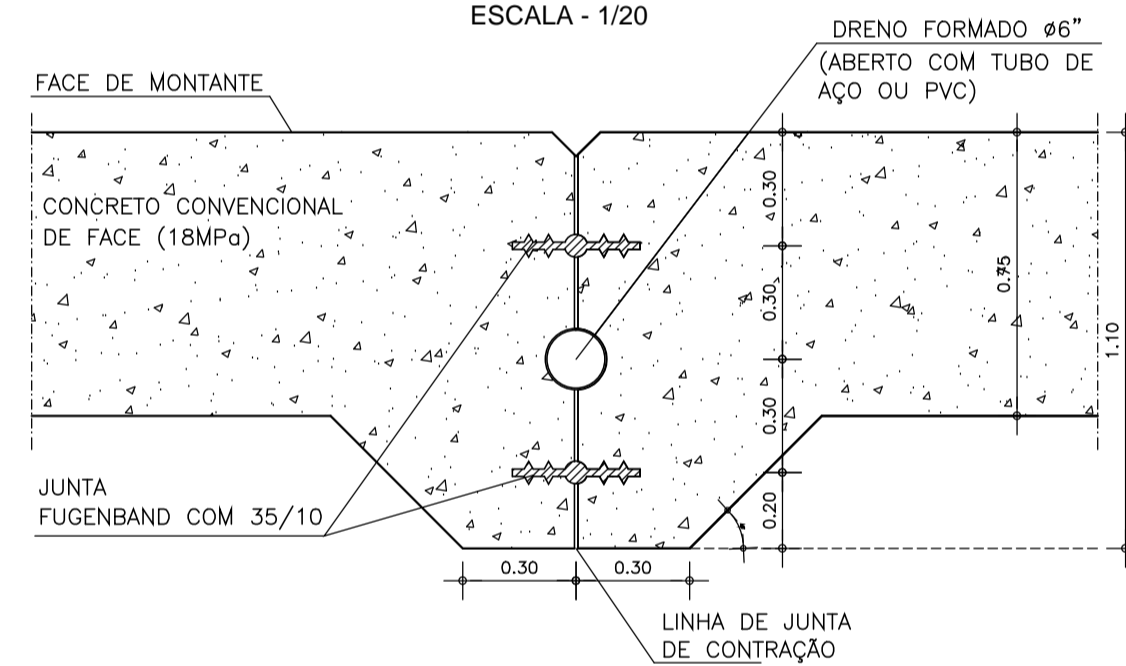
PROJETO EXECUTIVO
GALERIA DE DRENAGEM 1º NÍVEL - PLANTA E DETALHES

Responsável Técnico: Adonai Porto-CREA 5297-D/CE	Desenho Nº: BF-PE-47/87	Estudos e Projeto:
Engenheiro: Walmir F. Jardim-CREA 10208-D/MG	Escala: INDICADA	
Arquivo: BF-PE-47_87-GALE_DREN1.DWG	Data: NOV./2011	

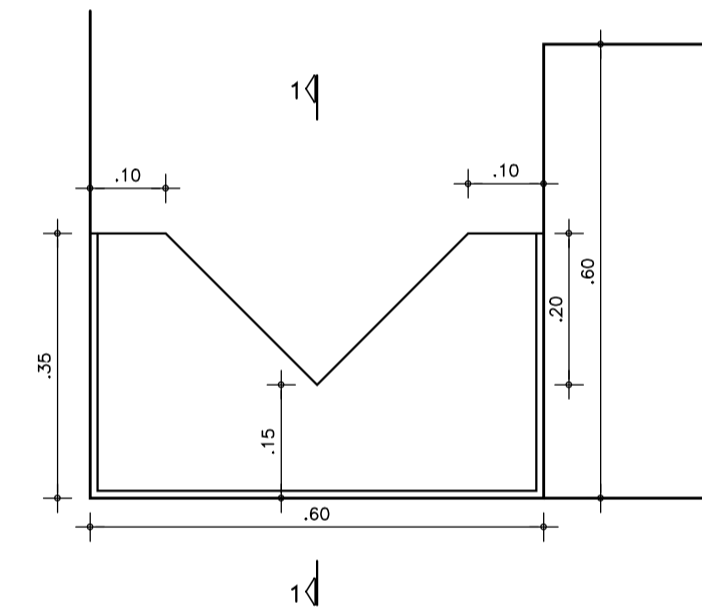
PLANTA DA GALERIA DE DRENAGEM
2º NÍVEL - COTA 248.20
ESCALA 1:300



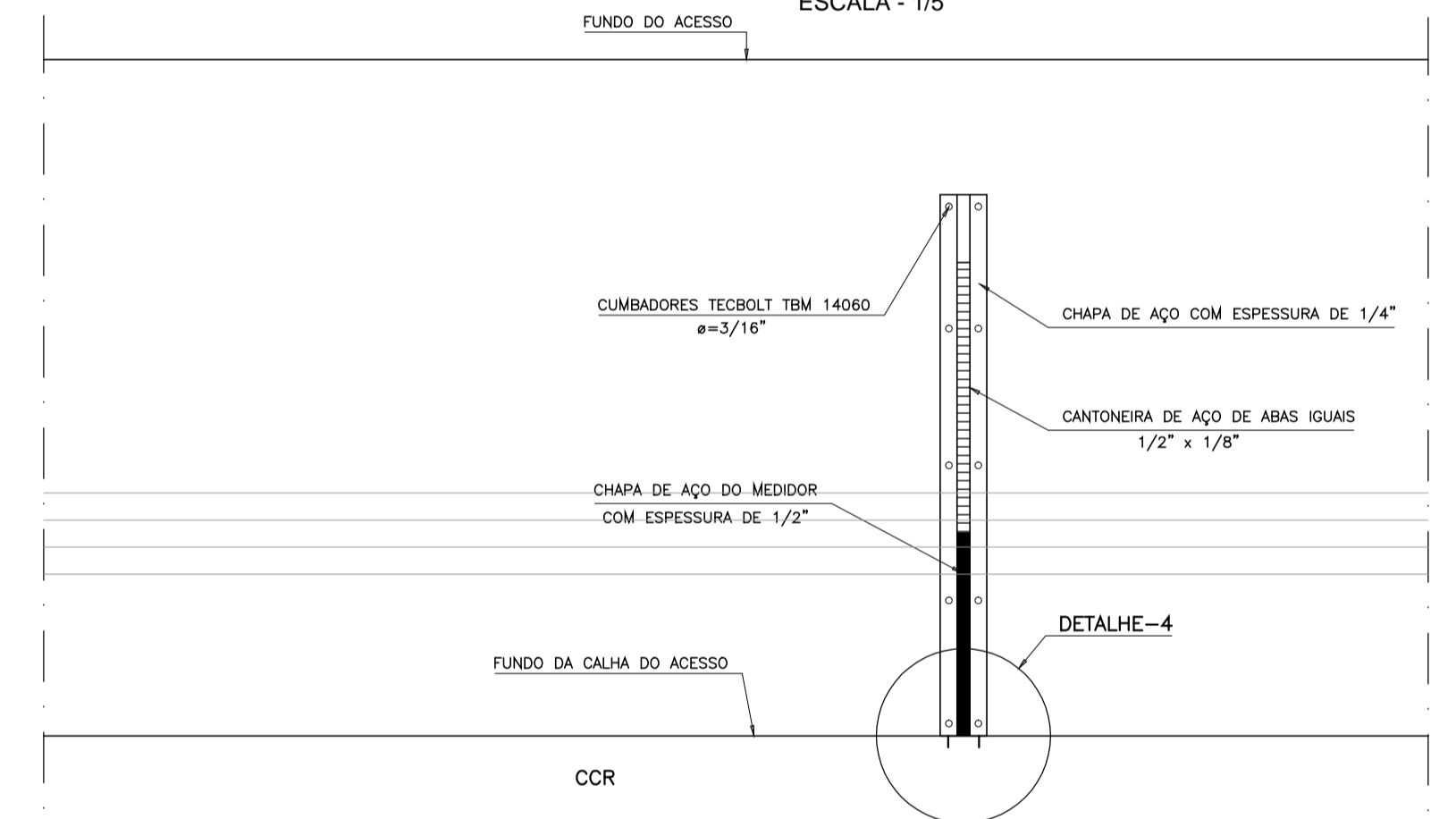
DETALHE - 01
ESCALA - 1/20



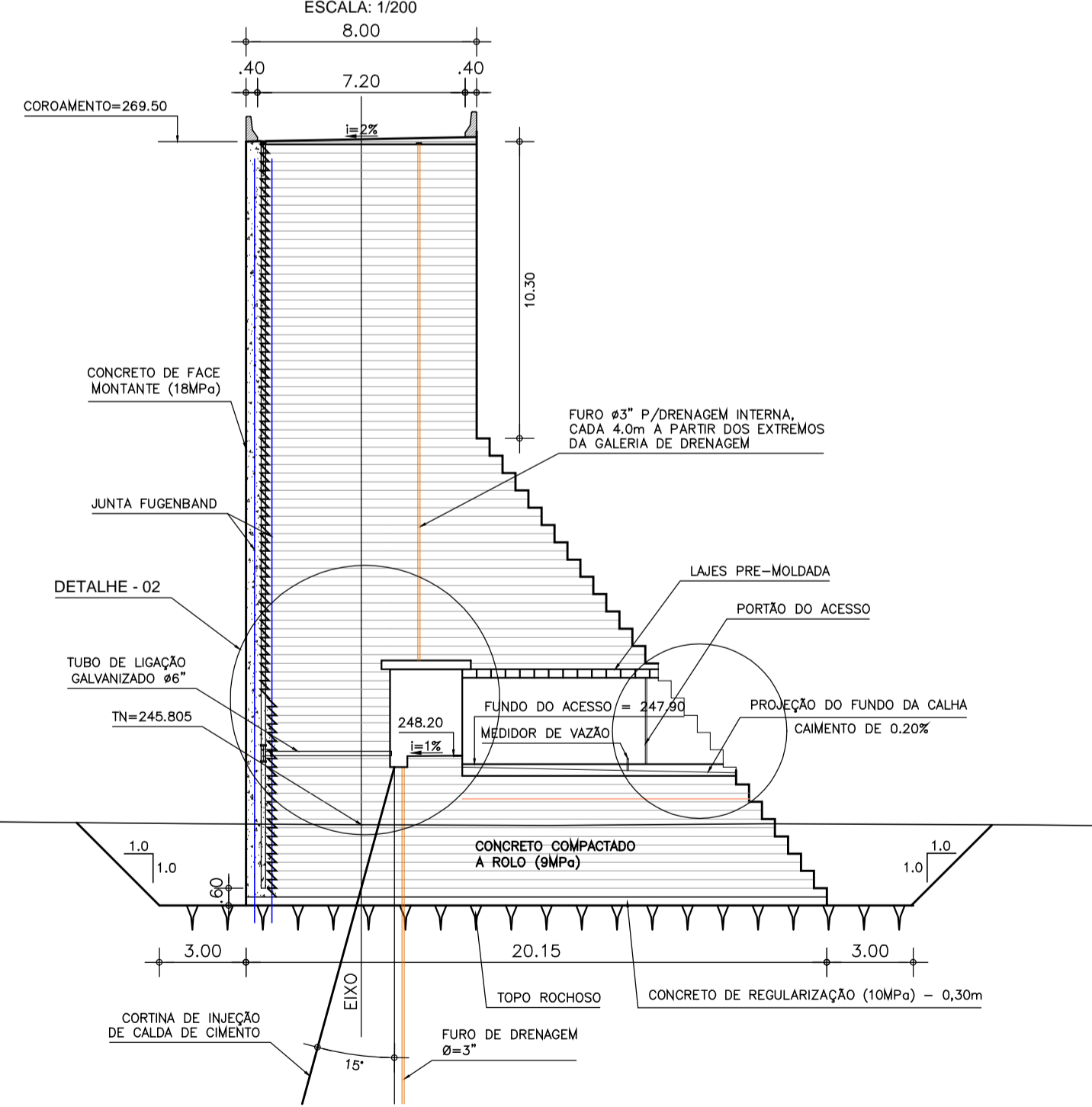
DETALHE - 03
MEDIDOR DE VAZÃO DA CALHA DO ACESSO A GALERIA
ESCALA - 1/10



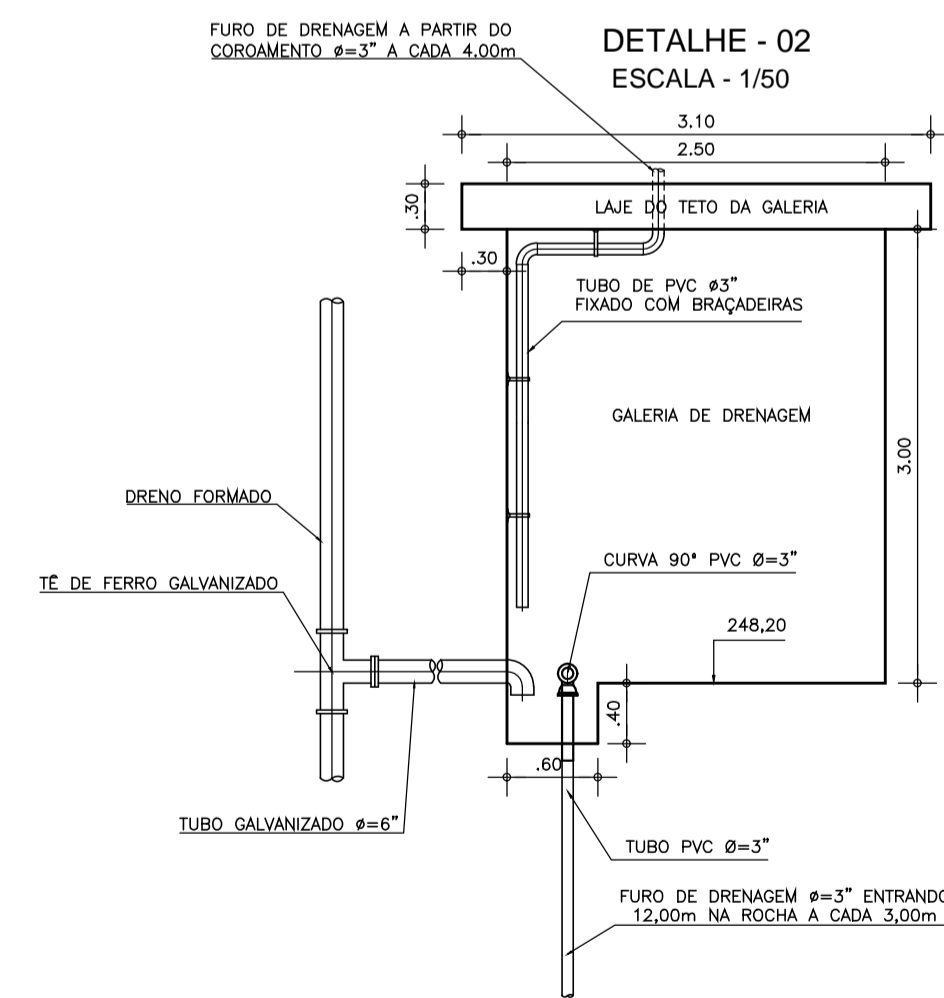
CORTE 1-1
ESCALA - 1/5



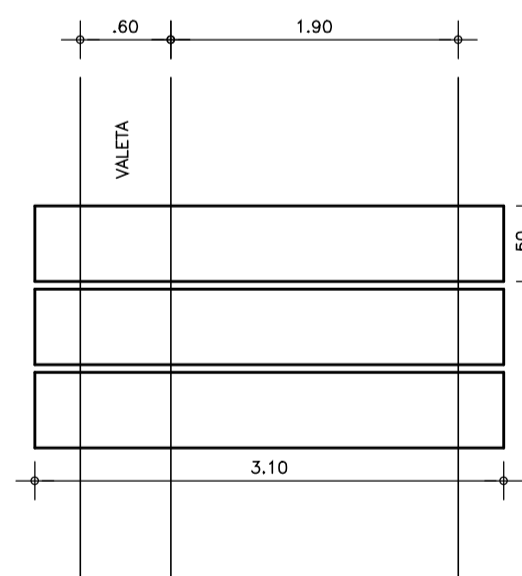
SEÇÃO TIPO ACESSOS - 04 E 05
ESCALA: 1/200



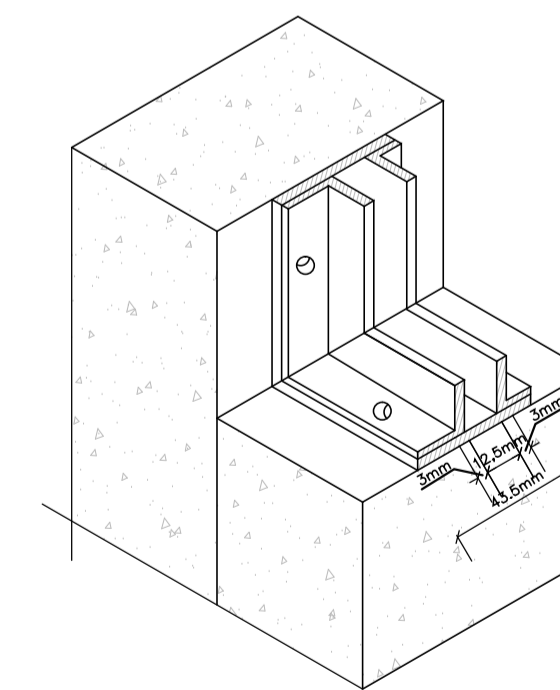
DETALHE - 02
ESCALA - 1/50



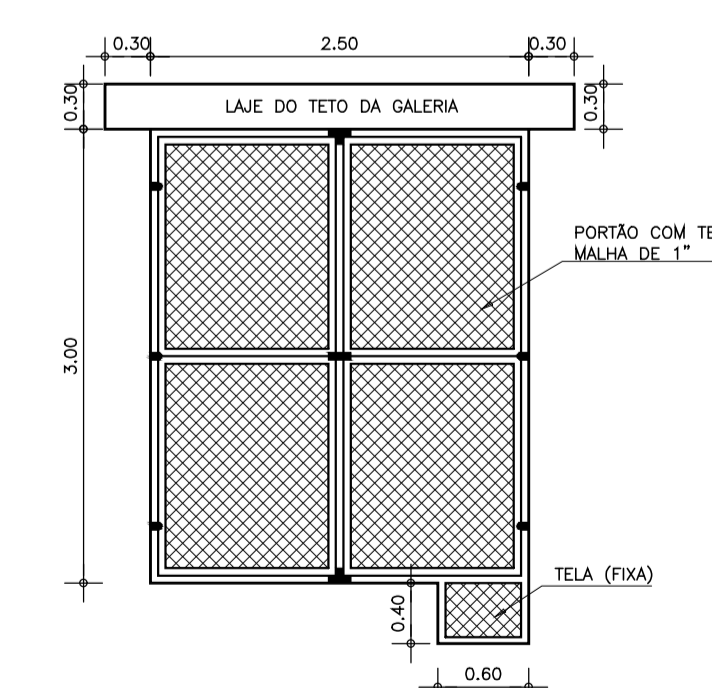
DETALHE DA LAJE DE TETO DA GALERIA
ESCALA - 1/50



DETALHE - 04
SEM ESCALA



PORTÃO DOS ACESSOS
ESCALA - 1/50



MEDIDOR DE VAZÃO

VERTEDOURO TRIANGULAR ISÓCELES
 $Q = 1,4H^{3/2}$

H (m)	Q (l/s)	H (m)	Q (l/s)
0,03	0,14	0,12	6,98
0,04	0,42	0,13	8,54
0,05	0,80	0,14	10,25
0,06	1,24	0,15	12,19
0,07	1,81	0,16	14,33
0,08	2,52	0,17	16,70
0,09	3,39	0,18	19,20
0,10	4,44	0,19	22,00
0,11	5,62	0,20	25,00

NOTAS :

- 1) - MEDIDAS E ELEVAÇÕES EM METRO.
- 2) - OS FUROS DE INJEÇÃO DE CIMENTO SERÃO ESPAÇADOS A CADA 3,00m
- 3) - OS FUROS DE DRENAGEM NA GALERIA SERÃO ESPAÇADOS A CADA 3,00m E PROFUNDIDADE DE 12,00m NA ROCHA E INTERCALADOS EM RELAÇÃO AOS FUROS DE INJEÇÃO DE CIMENTO.

DESENHOS DE REFERÊNCIA :

REVISÕES

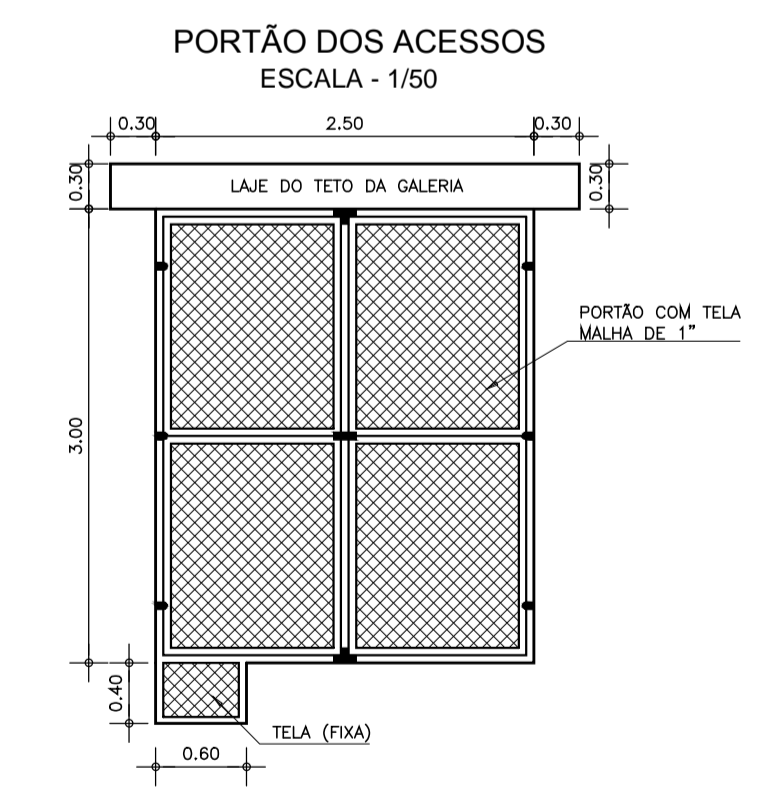
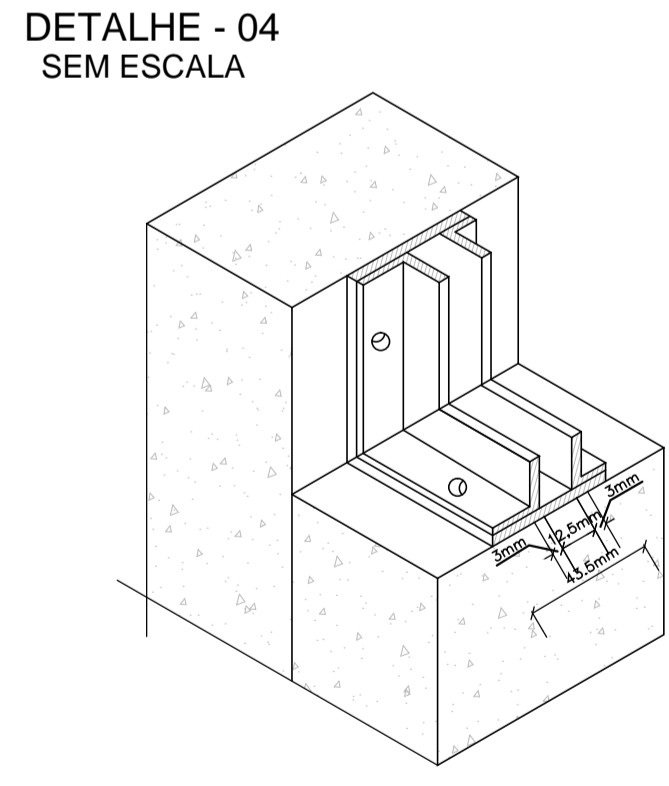
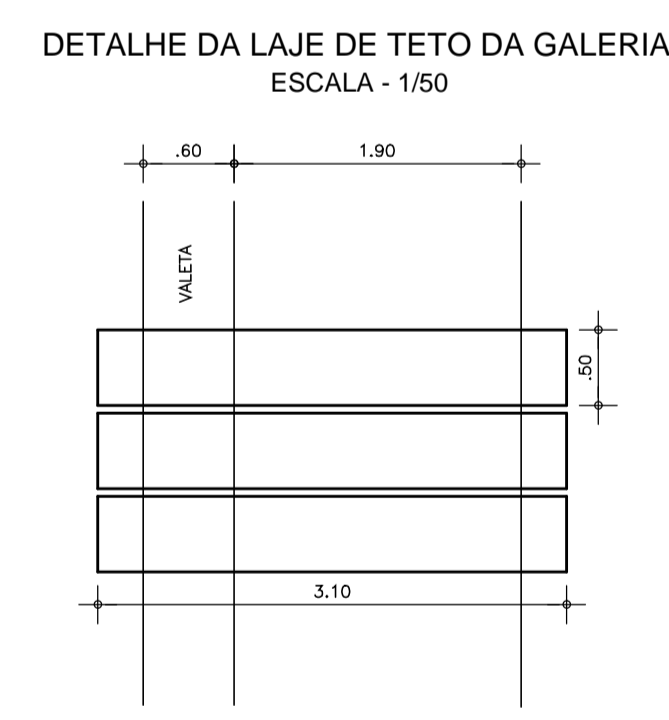
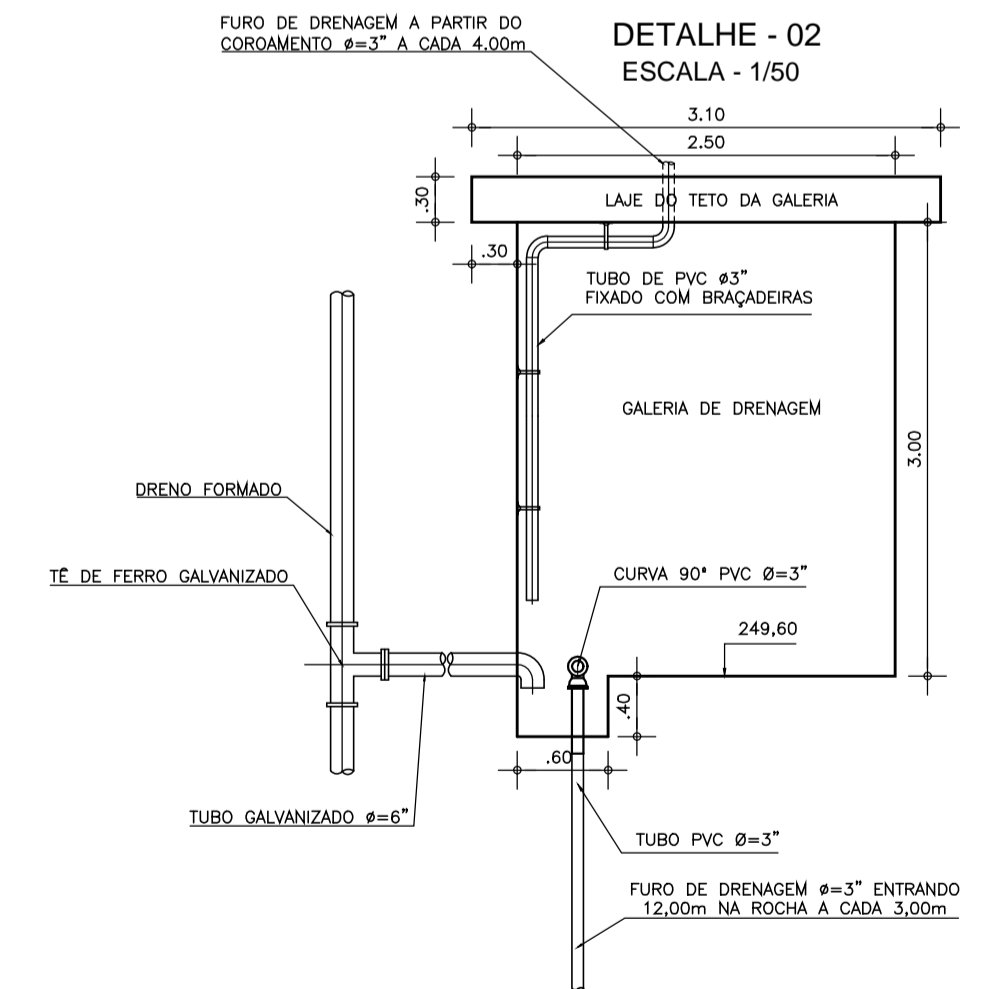
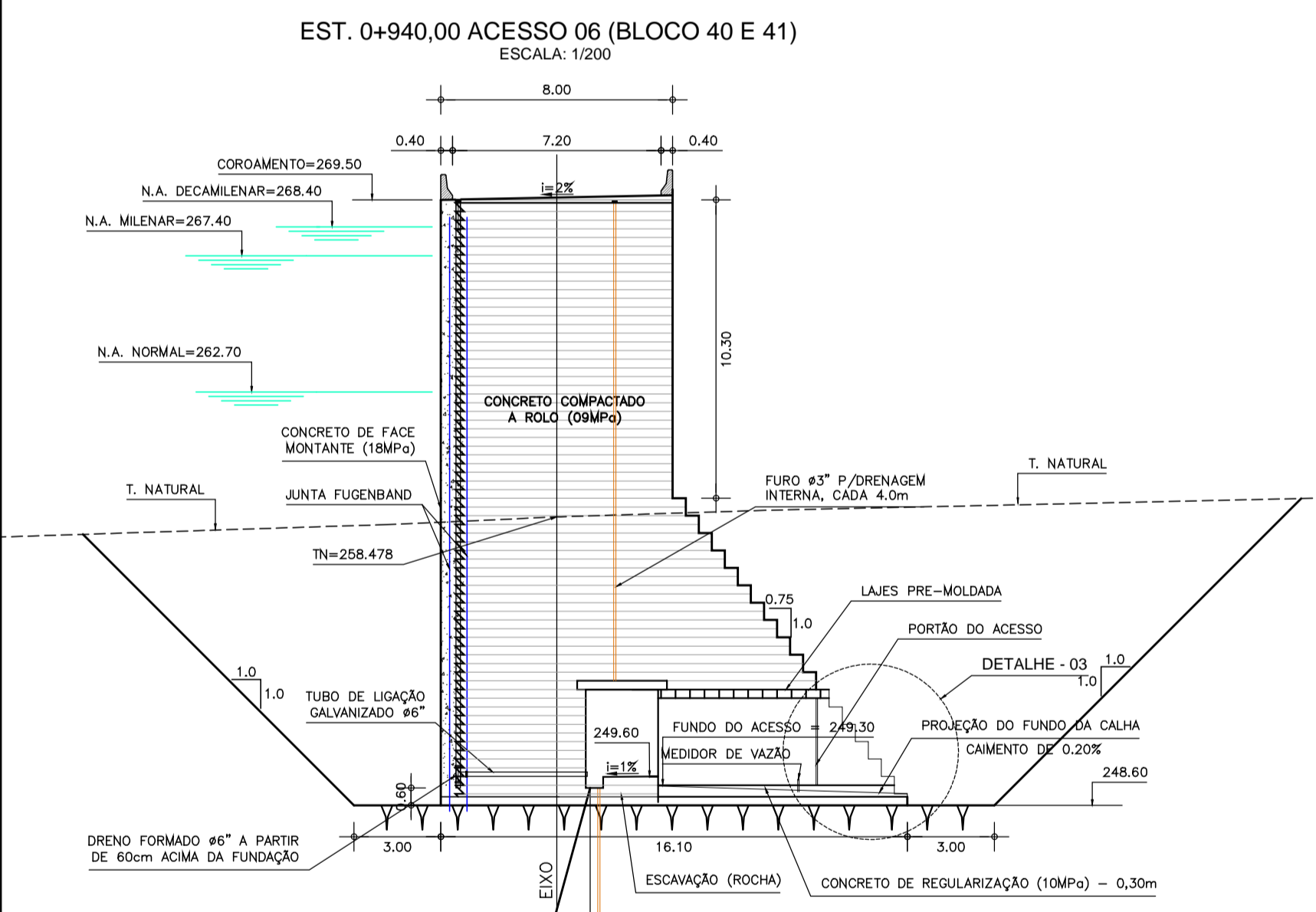
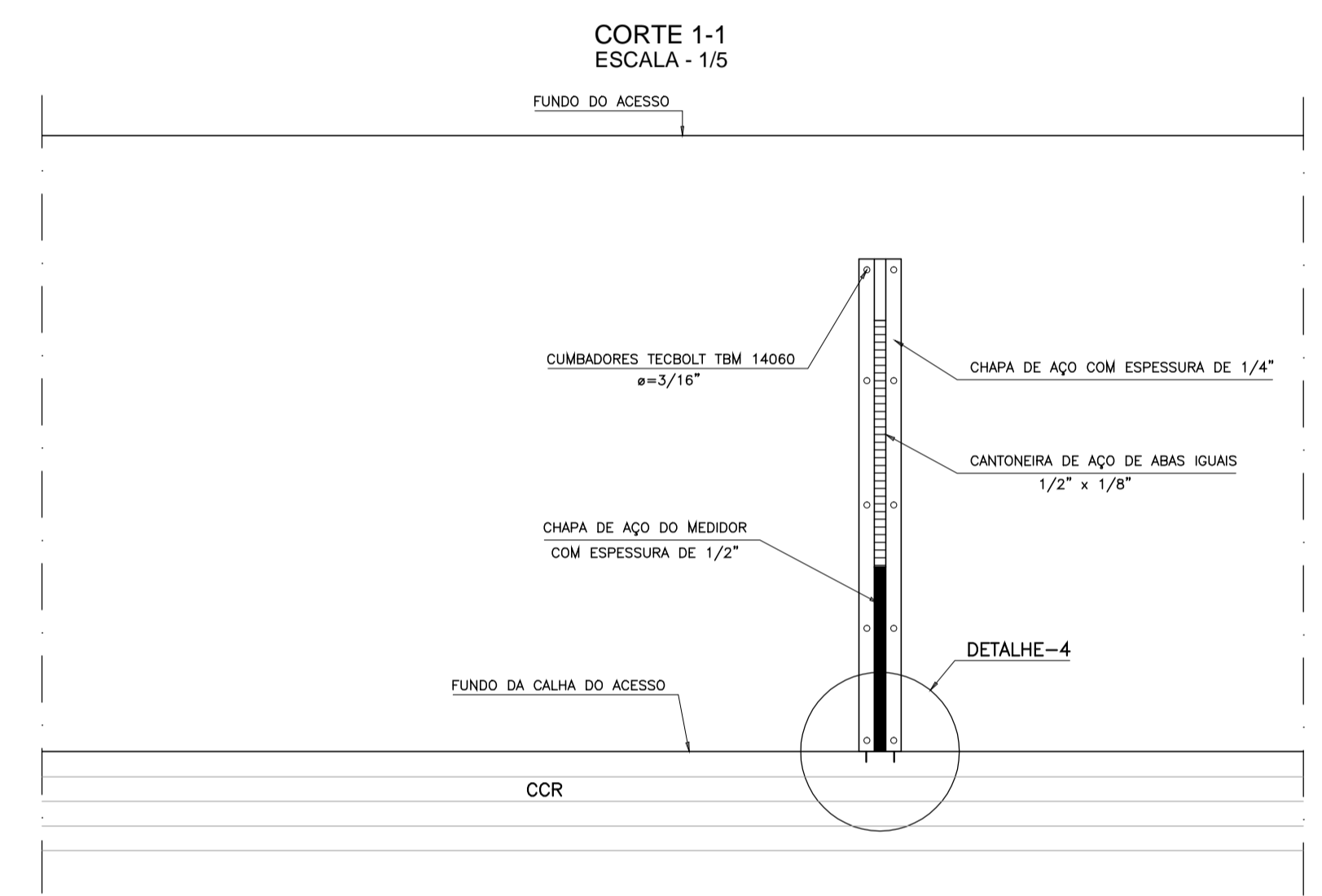
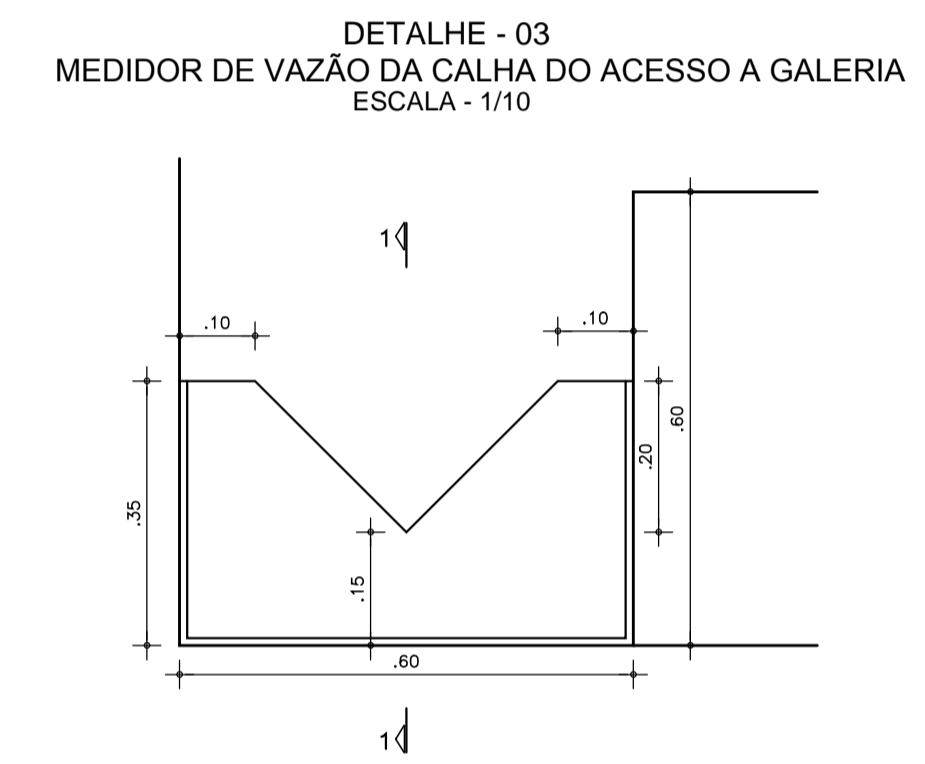
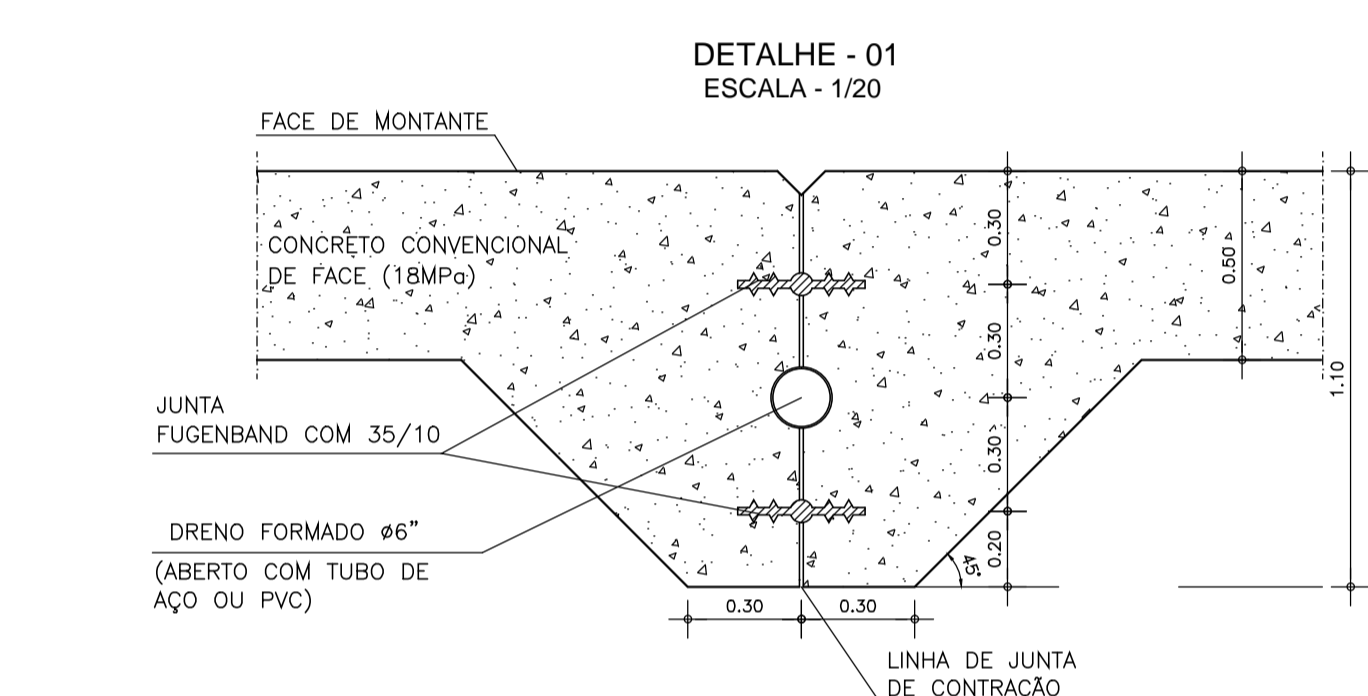
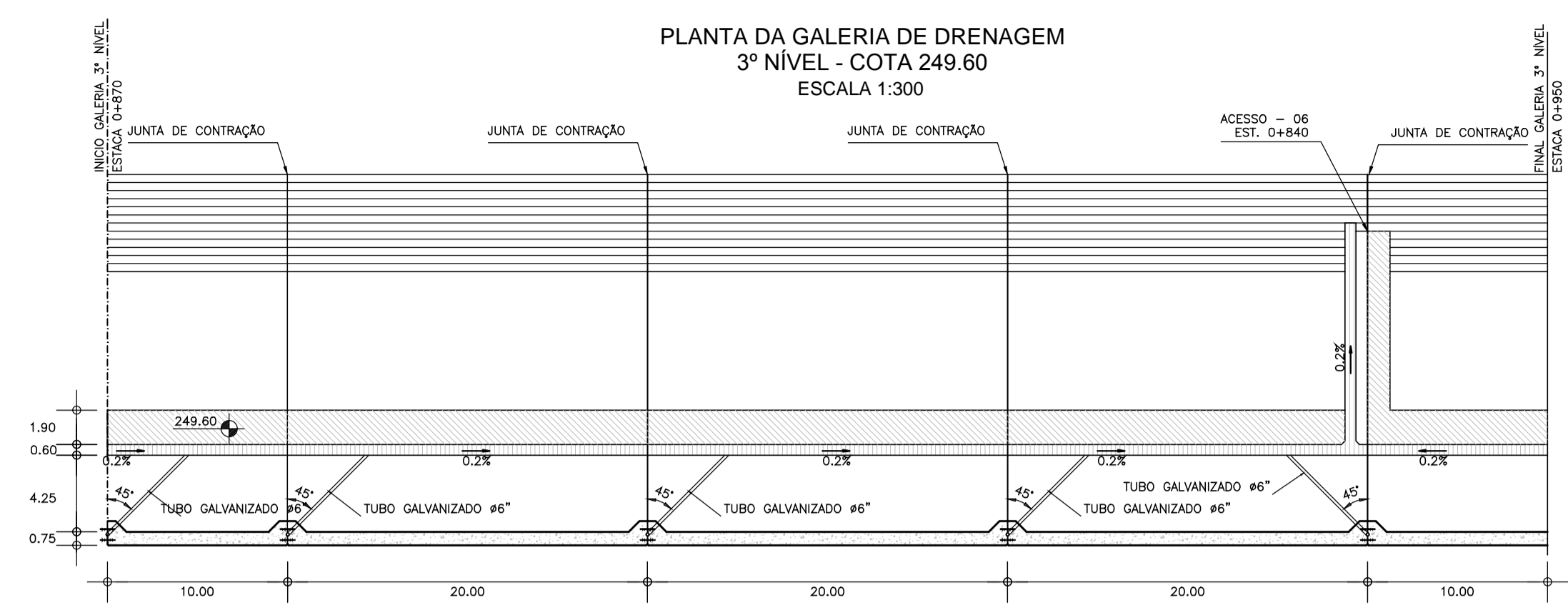
Nº	NATUREZA DA REVISÃO	DATA	APROVO
00	EMIÇÃO INICIAL	NOV/08	
01	READEQUAÇÃO INCLUINDO INFORMAÇÕES DA CAMPANHA DE INVESTIGAÇÃO COMPLEMENTAR	OUT/11	

DEPARTAMENTO NACIONAL DE OBRAS CONTRA AS SECAS - DNOCS
INSTITUTO DE ESTUDOS, PESQUISAS E PROJETOS DA UECE - IEPRO

ELABORAÇÃO DO PROJETO EXECUTIVO E ADEQUAÇÃO DO RELATÓRIO DE IMPACTO AMBIENTAL E DE SUSTENTABILIDADE HÍDRICA DA BARRAGEM FRONTEIRAS NO MUNICÍPIO DE CRATEÚS, NO ESTADO DO CEARÁ

PROJETO EXECUTIVO
GALERIA DE DRENAGEM 2º NÍVEL - PLANTA E DETALHES

Responsável Técnico: Adsoni Porto-CREA 5297-D/CE	Desenho Nº: BF-PE-48/87	Estudos e Projeto:
Engenheiro: Walmir F. Jardim-CREA 10208-D/MG	Escala: INDICADA	
Arquivo: BF-PE-48_87-GALE_DREN2.DWG	Data: NOV./2011	



MEDIDOR DE VAZÃO

VERTEDOURO TRIANGULAR ISÓSCELES
 $Q = 1,4H^{3/2}$

H (m)	Q (l/s)	H (m)	Q (l/s)
0,03	0,14	0,12	6,98
0,04	0,42	0,13	8,54
0,05	0,80	0,14	10,25
0,06	1,24	0,15	12,19
0,07	1,81	0,16	14,33
0,08	2,52	0,17	16,70
0,09	3,39	0,18	19,20
0,10	4,44	0,19	22,00
0,11	5,62	0,20	25,00

NOTAS :

- 1) - MEDIDAS E ELEVAÇÕES EM METRO.
- 2) - OS FUROS DE INJEÇÃO DE CIMENTO SERÃO ESPAÇADOS A CADA 3,00m
- 3) - OS FUROS DE DRENAGEM NA GALERIA SERÃO ESPAÇADOS A CADA 3,00m E PROFUNDIDADE DE 12,00m NA ROCHA E INTERCALADOS EM RELAÇÃO AOS FUROS DE INJEÇÃO DE CIMENTO.

DESENHOS DE REFERÊNCIA :

REVISÕES

Nº	NATUREZA DA REVISÃO	DATA	APROVO
00	EMISSÃO INICIAL	NOV/08	
01	READEQUAÇÃO INCLUINDO INFORMAÇÕES DA CAMPANHA DE INVESTIGAÇÃO COMPLEMENTAR	OUT/11	

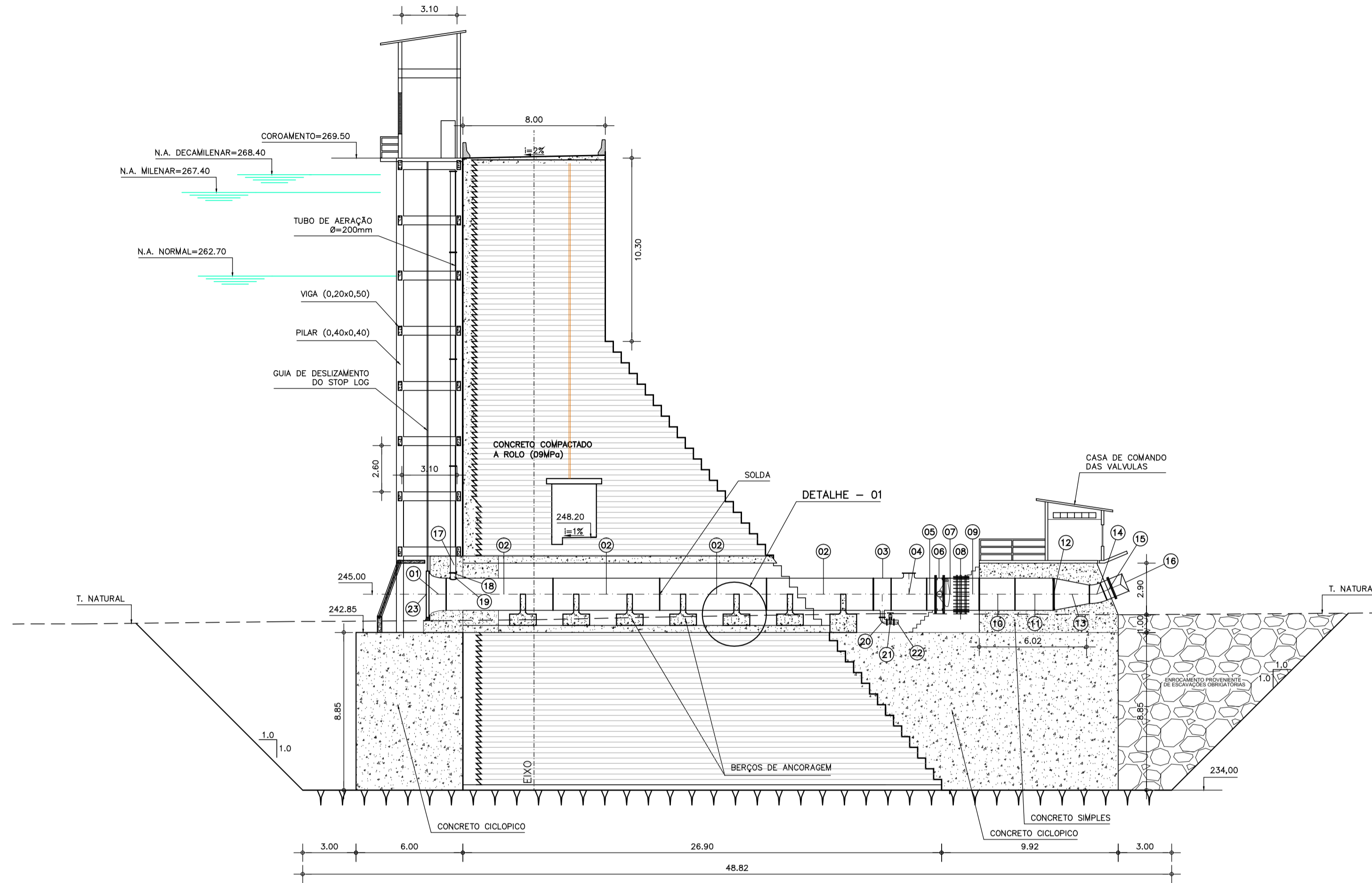
DEPARTAMENTO NACIONAL DE OBRAS CONTRA AS SECAS - DNOCS
INSTITUTO DE ESTUDOS, PESQUISAS E PROJETOS DA UECE - IEPRO

ELABORAÇÃO DO PROJETO EXECUTIVO E ADEQUAÇÃO DO RELATÓRIO DE IMPACTO AMBIENTAL E DE SUSTENTABILIDADE HÍDRICA DA BARRAGEM FRONTEIRAS NO MUNICÍPIO DE CRATEÚS, NO ESTADO DO CEARÁ

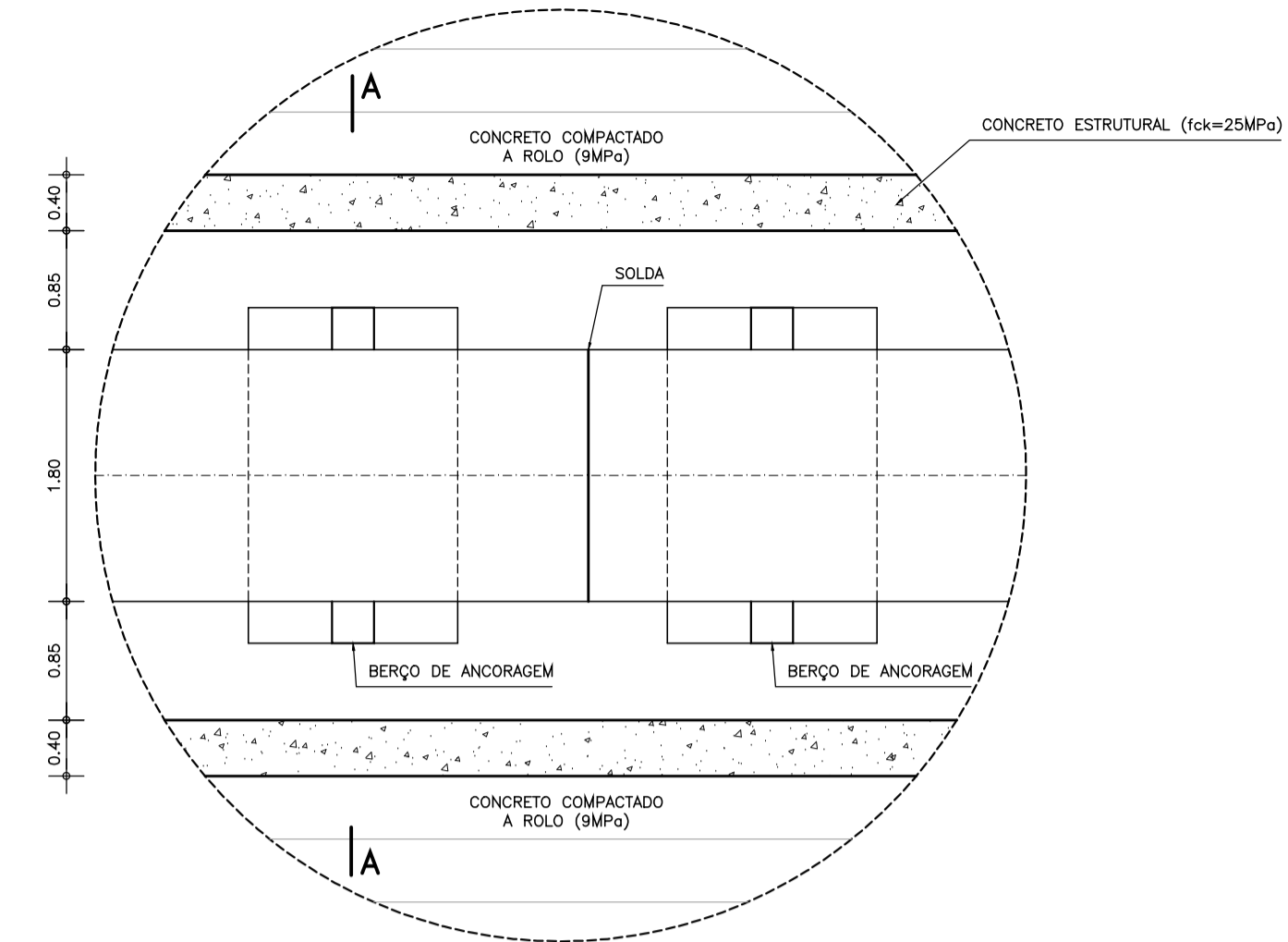
PROJETO EXECUTIVO
GALERIA DE DRENAGEM 3º NÍVEL - PLANTA E DETALHES

Responsável Técnico: Adsonal Porto-CREA 5297-D/CE	Desenho Nº : BF-PE-49/87	Estudos e Projeto:
Engenheira: Walmir F. Jardim-CREA 10208-D/Ma	Escala: INDICADA	
Arquivo: BF-PE-49_87-GALE_DREN3.DWG	Data: NOV./2011	

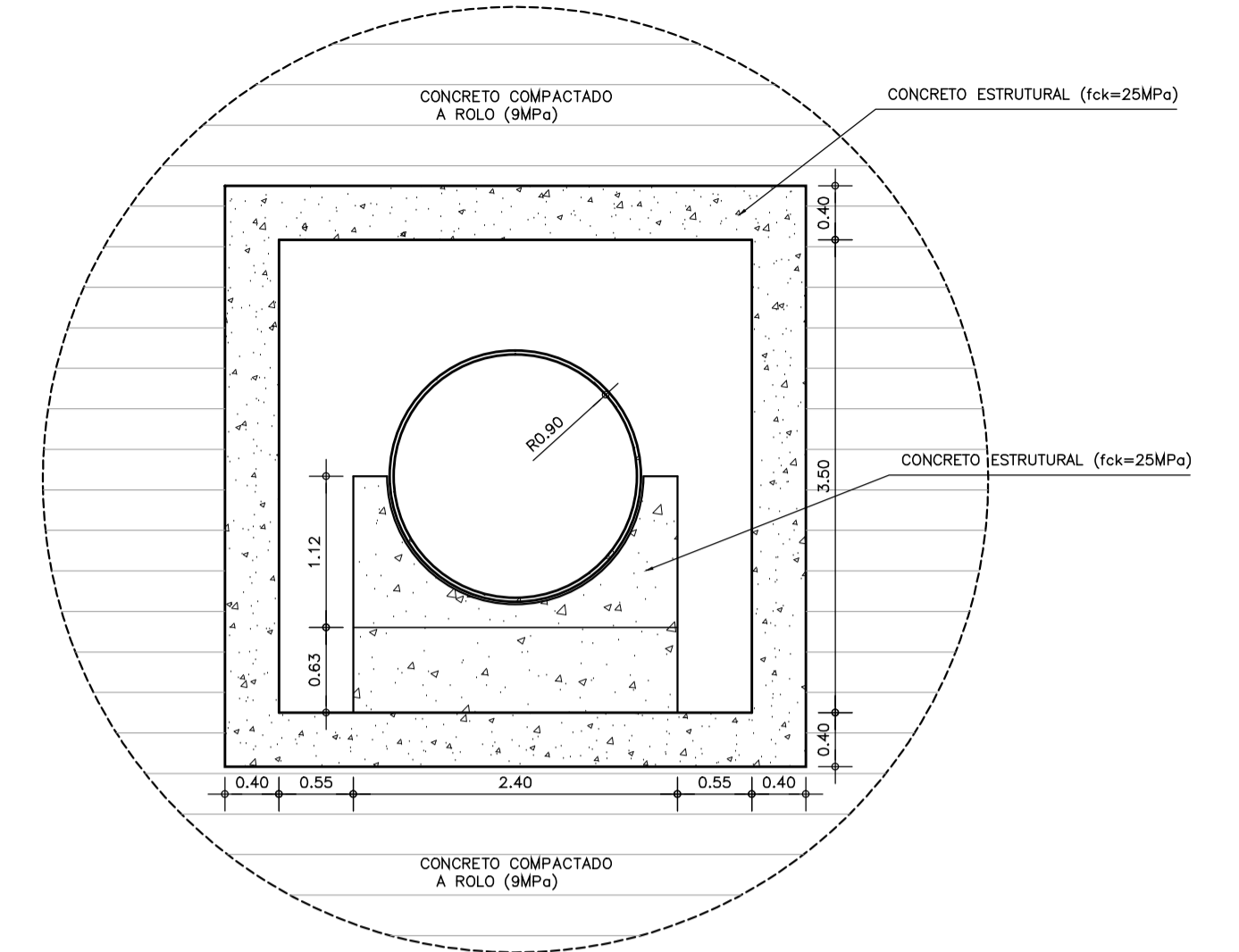
SEÇÃO DA TOMADA D'ÁGUA
EST. 0+610
ESCALA: 1/200



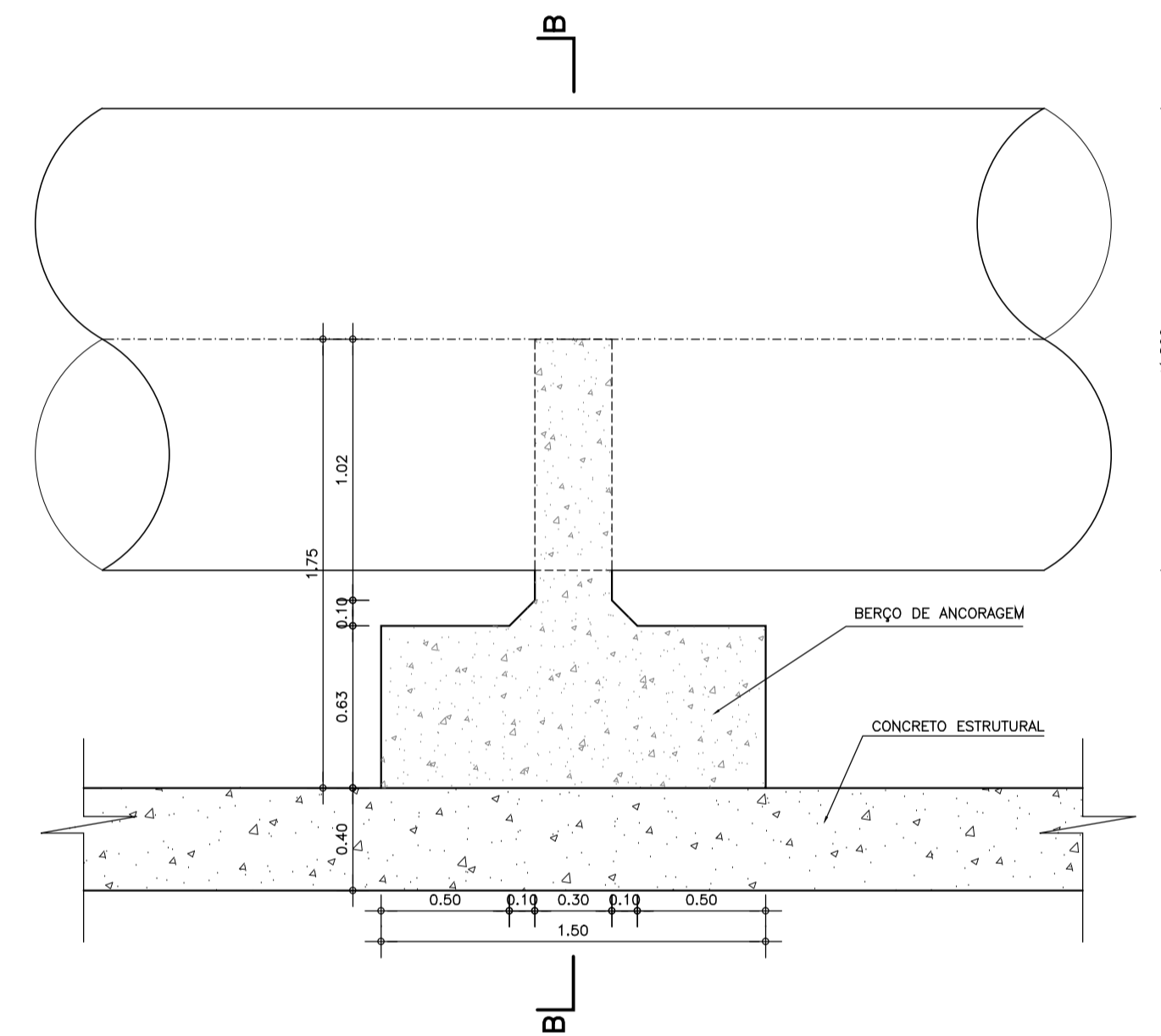
DETALHE - 01
ESCALA - 1:50



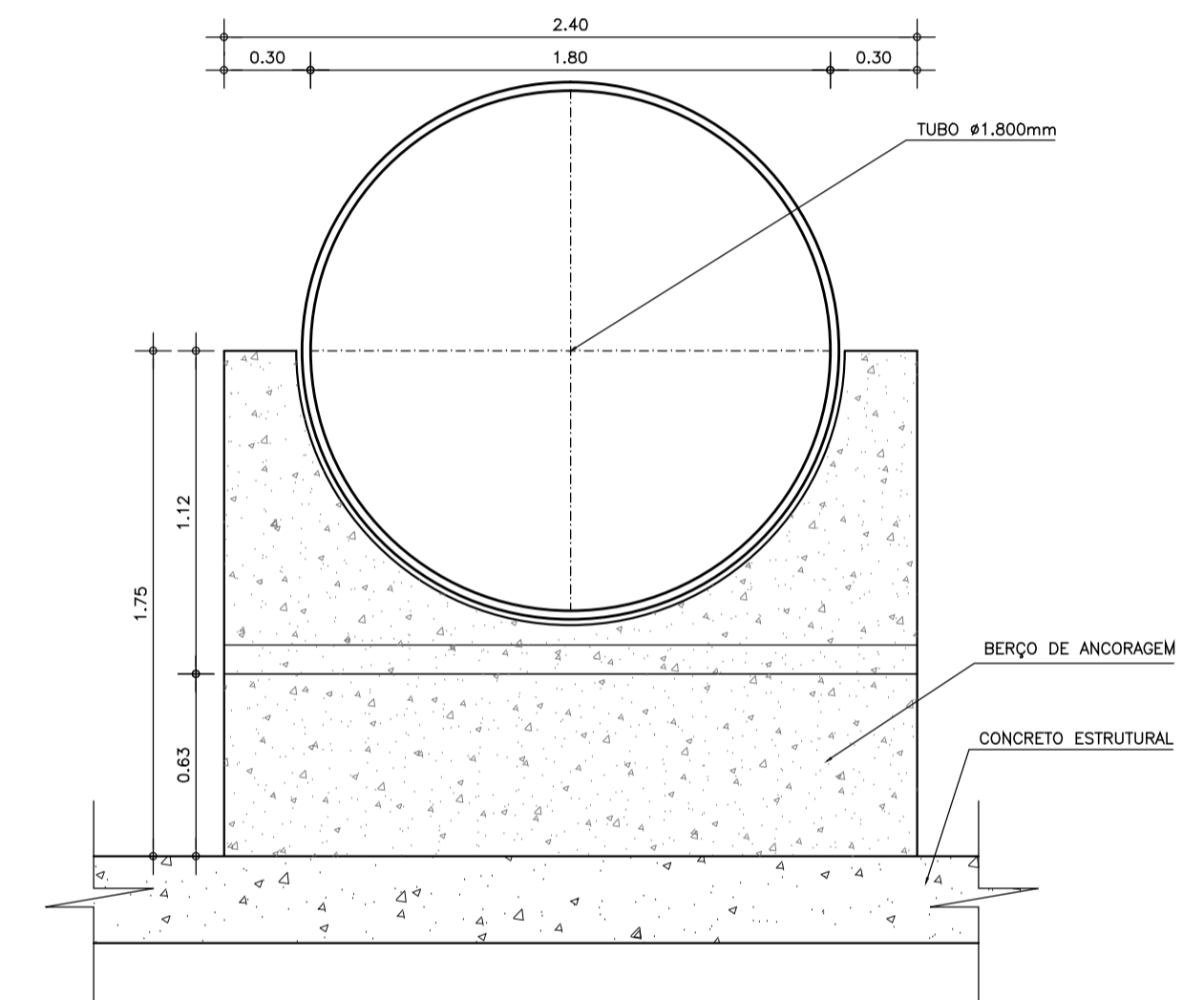
CORTE AA - ENVÓLTORIO DO TUBO E BERÇO DE ANCORAGEM
ESCALA - 1:50



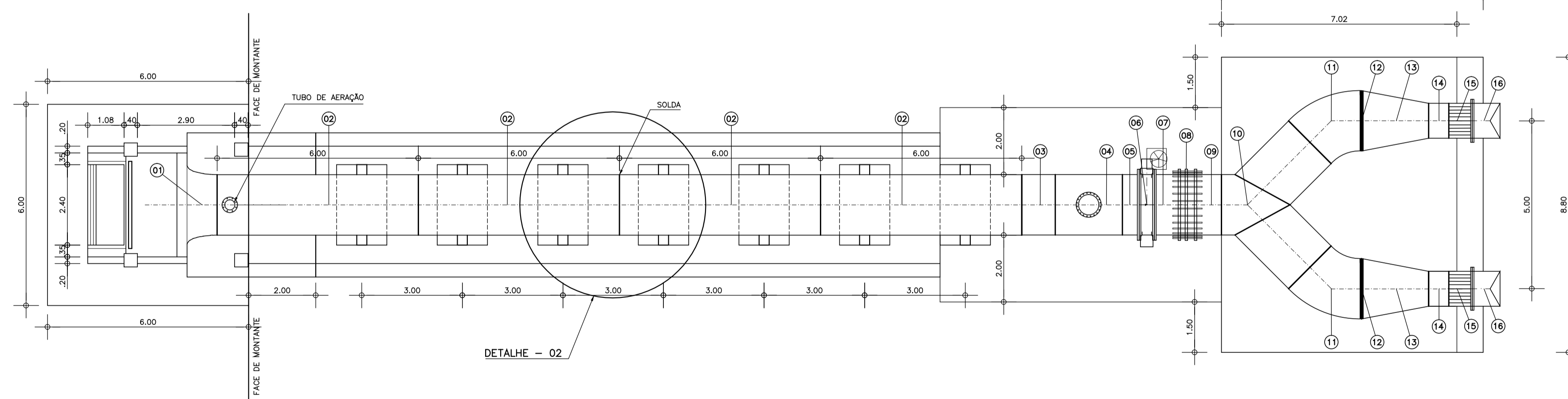
DETALHE - 02
BERÇO DE ANCORAGEM
ESCALA - 1:25



CORTE BB
BERÇO DE ANCORAGEM
ESCALA - 1:25



PLANTA BAIXA
ESCALA: 1/100



LISTA DE MATERIAIS

ITEM	DISCRIMINAÇÃO	DN (mm)	L(m)	UNID.	QUANT.
01	BÓCA DE SINO COM ANEL DE ENGASTE E ENRIÇEADORES PARA SOLDAGEM	2340x1800	0,90	PÇ	1,00
02	TUBO COM PONTAS BISELADAS PARA SOLDAGEM	1800	6,00	PÇ	4,00
03	TE COM EXTREMIDADES PRINCIPAIS BISELADAS PARA SOLDAGEM E DERIVAÇÃO FLANGEADA L=0,40m	1800x200	1,00	PÇ	1,00
04	TE COM BOCA DE INSPEÇÃO COM EXTREMIDADE PRINCIPAIS BISELADAS PARA SOLDAGEM E DERIVAÇÃO FLANGEADA L=0,30m	1800x600	2,00	PÇ	1,00
05	TUBO PONTA-FLANGE COM UMA EXTREMIDADE BISELADA PARA SOLDAGEM	1800	0,50	PÇ	1,00
06	VÁLVULA BORBOLETA FLANGEADA, SERIE AWWA	1800	0,46	PÇ	1,00
07	TUBO PONTA-FLANGE COM UMA EXTREMIDADE BISELADA PARA SOLDAGEM	1800	1,00	PÇ	1,00
08	JUNTA DRESSER TIPO 38 COM TRAVAMENTO AXIAL	1800	-	PÇ	1,00
09	TUBO COM PONTAS BISELADAS PARA SOLDAGEM	1800	1,00	PÇ	1,00
10	DERIVAÇÃO BIFURCADA COM PONTAS BISELADAS PARA SOLDAGEM, TUBO PRINCIPAL COM L = 2,00m E LATERAIS COM L = 2,00m	1800	2,00	PÇ	1,00

LISTA DE MATERIAIS

ITEM	DISCRIMINAÇÃO	DN (mm)	L(m)	UNID.	QUANT.
11	CURVA 45° COM PONTAS BISELADAS PARA SOLDAGEM	1800	-	PÇ	2,00
12	ANEL DE ACOPLAMENTO E REFOÇO	1800	-	PÇ	2,00
13	REDUÇÃO CONCENTRICA COM PONTAS BISELADAS PARA SOLDAGEM	1800x1000	3,00	PÇ	2,00
14	CURVA 22'30" COM PONTAS BISELADAS PARA SOLDAGEM	1000	-	PÇ	2,00
15	TUBO PONTA-FLANGE COM UMA EXTREMIDADE BISELADA PARA SOLDAGEM E ENRIÇEADORES PARALELOS	1000	0,50	PÇ	2,00
16	VÁLVULA DISPENSORA TIPO "HOWELL BUNGER"	1000	-	PÇ	2,00
17	TUBO FLANGEADO	200	6,00	PÇ	4,00
18	TELA METÁLICA (TUBO AERAÇÃO)	200	-	PÇ	1,00
19	TUBO PONTA-FLANGE COM UMA EXTREMIDADE BISELADA PARA SOLDAGEM E ANEL DE REFOÇO	200	0,30	PÇ	1,00
20	CURVA DE 90° FLANGEADA	200	-	PÇ	1,00
21	REGISTRO DE GAVETA FLANGEADO, ACIONAMENTO POR VOLANTE	200	-	PÇ	1,00
22	TUBO PONTA-FLANGE	200	0,20	PÇ	1,00
23	COMPORTE TIPO STOP LOG COM BY PASS EMBUTIDO	2,60x2,60	-	Cjto	1,00

NOTAS :

1)- MEDIDAS E ELEVAÇÕES EM METRO.

DESENHOS DE REFERÊNCIA :

REVISÕES

Nº	NATUREZA DA REVISÃO	DATA	APROVO
00	EMISSÃO INICIAL	NOV/08	
01	REVISÃO DE PROJETO	OUT/09	
01	READEQUAÇÃO INCLUINDO INFORMAÇÕES DA CAMPANHA DE INVESTIGAÇÃO COMPLEMENTAR	OUT/11	

DEPARTAMENTO NACIONAL DE OBRAS CONTRA AS SECAS - DNOCS
INSTITUTO DE ESTUDOS, PESQUISAS E PROJETOS DA UECE - IEPRO

ELABORAÇÃO DO PROJETO EXECUTIVO E ADEQUAÇÃO DO RELATÓRIO DE IMPACTO AMBIENTAL E DE SUSTENTABILIDADE HÍDRICA DA BARRAGEM FRONTEIRAS NO MUNICÍPIO DE CRATEÚS, NO ESTADO DO CEARÁ

PROJETO EXECUTIVO
TOMADA D'ÁGUA - PLANTA, SEÇÃO E DETALHES

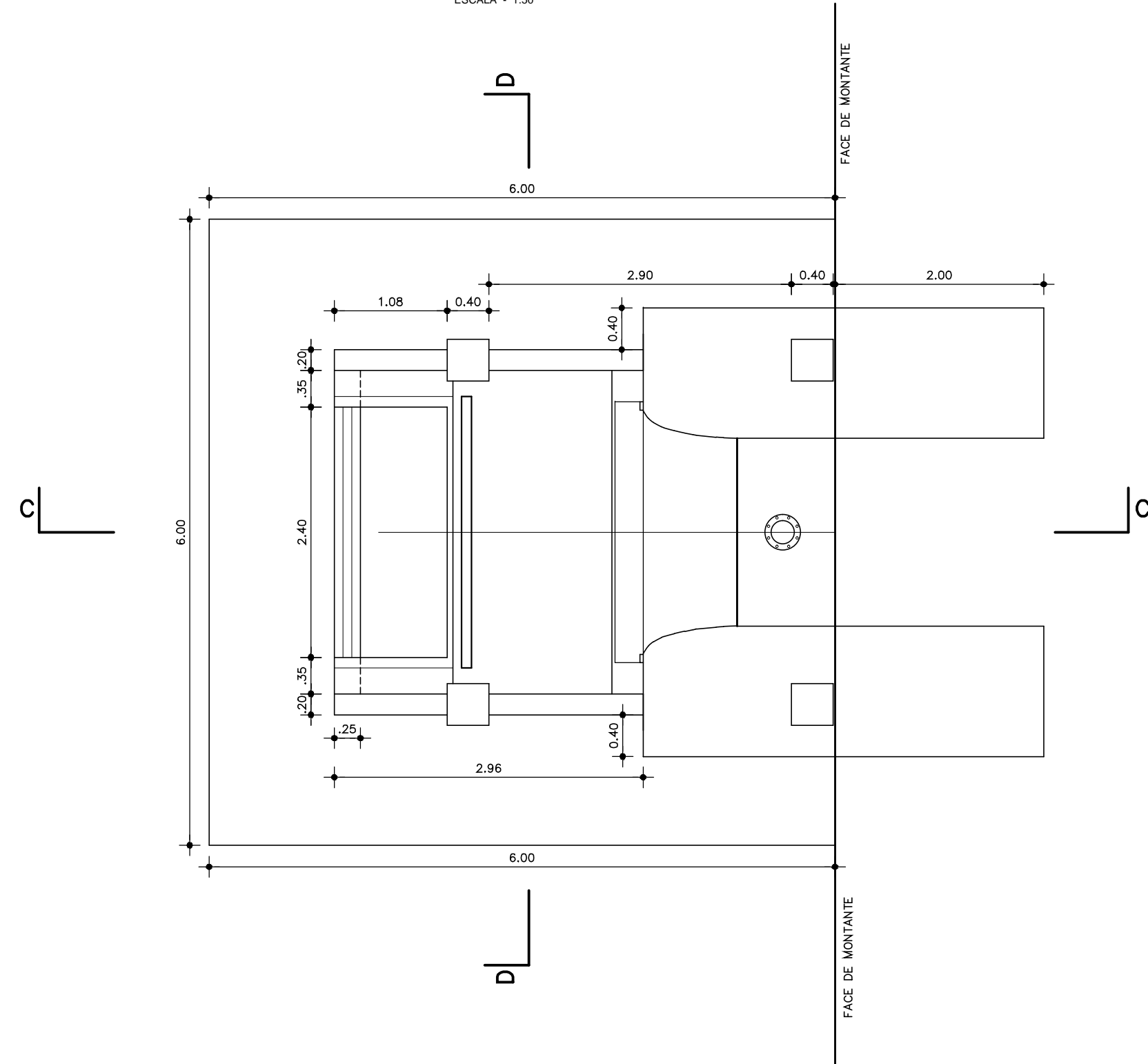


Responsável Técnico:
Adonai Porto-CREA 5297-D/CE
Engenheiro:
Walmir F. Jardim-CREA 10208-D/Al
Arquivo:
BF-PE-50_87- TOMD_PLANT.DWG

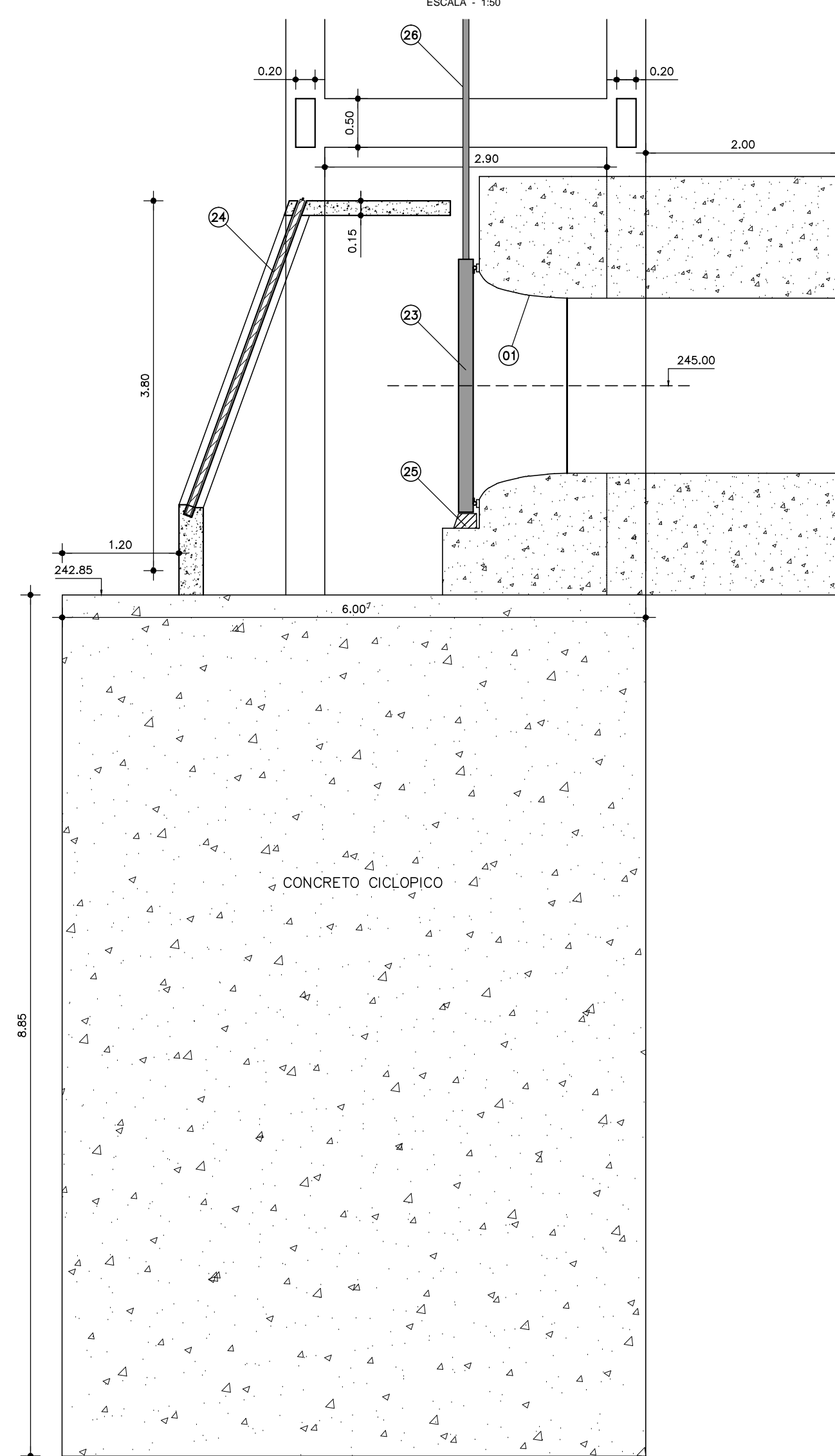
Desenho Nº:
BF-PE-50/87
Escala:
INDICADA
Data:
NOV./2011



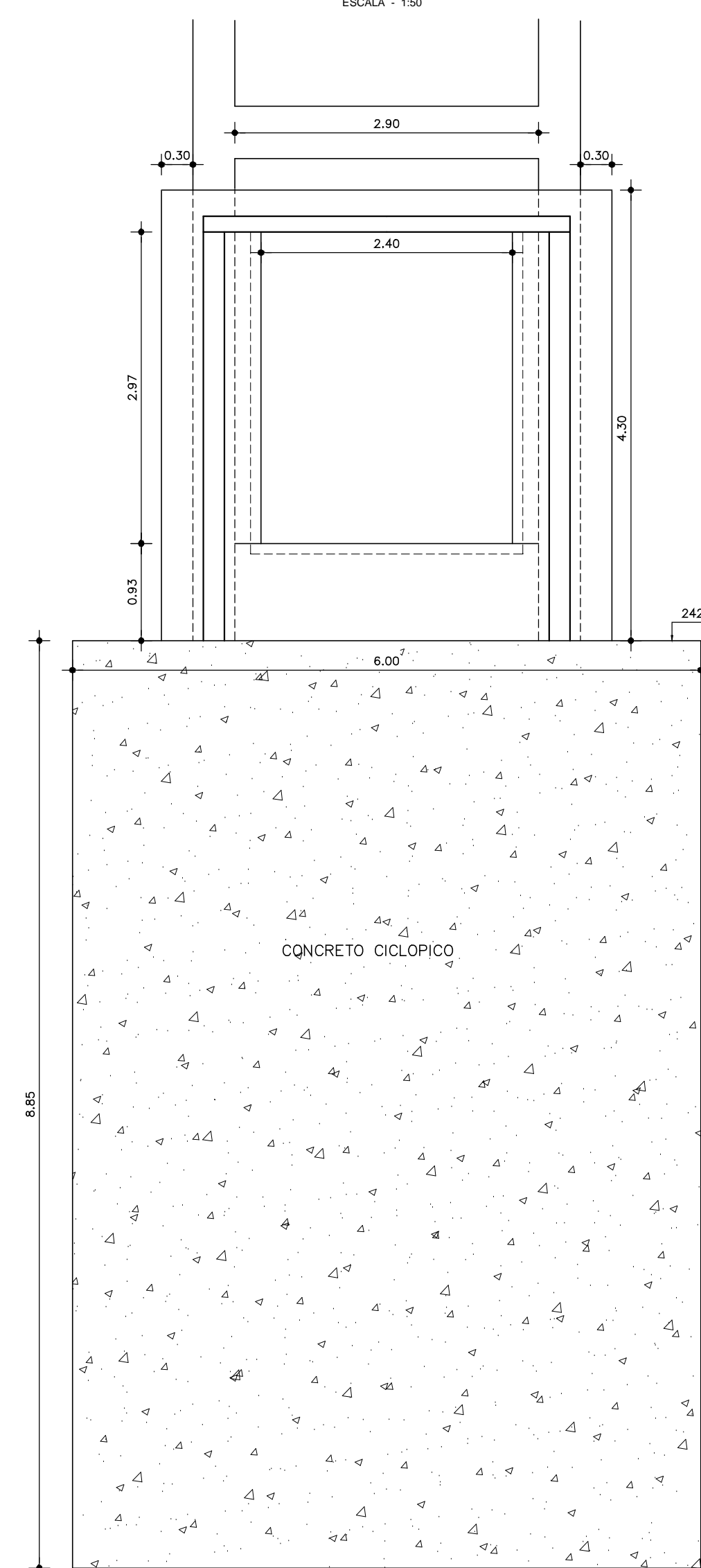
PLANTA BAIXA DA BOCA DE ENTRADA DE MONTANTE
ESCALA - 1:50



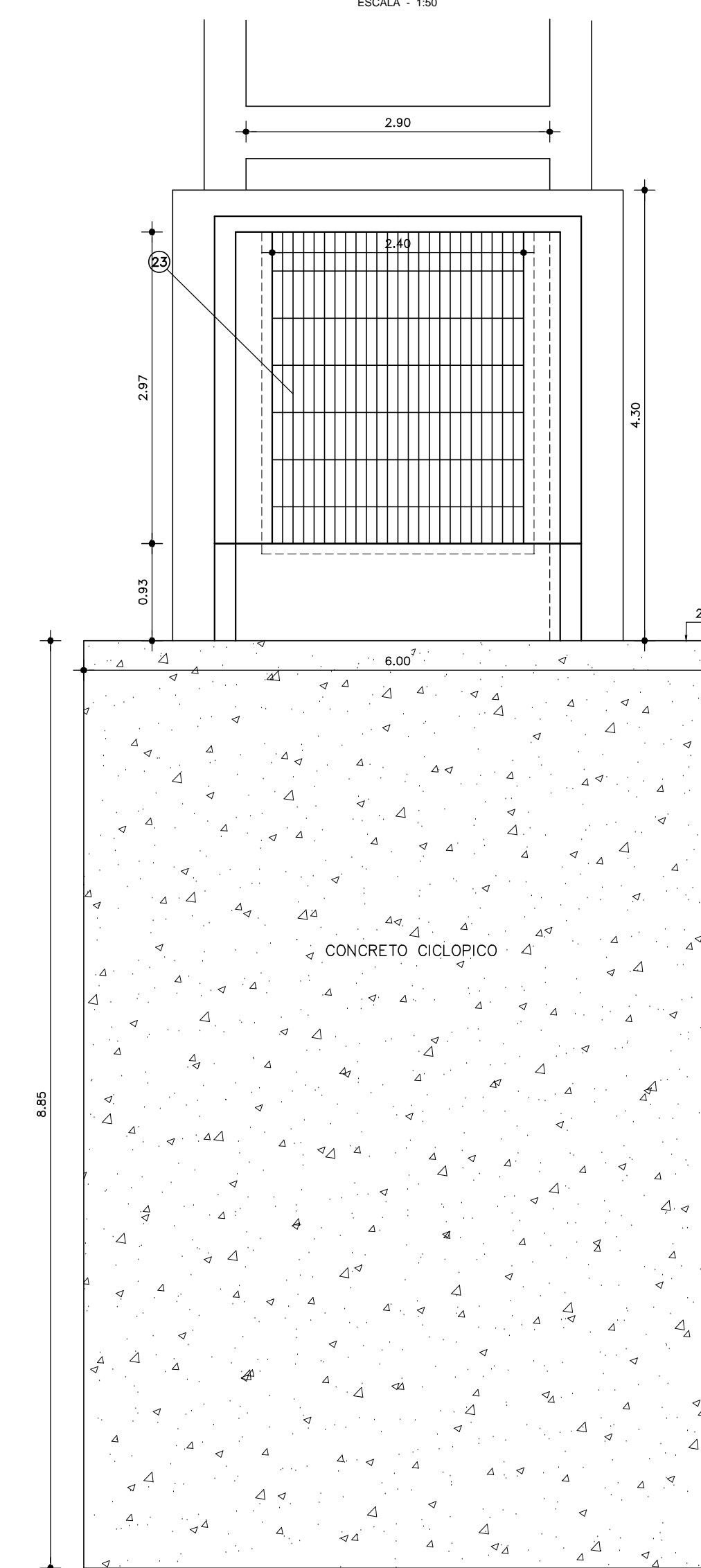
CORTE CC'
ESCALA - 1:50



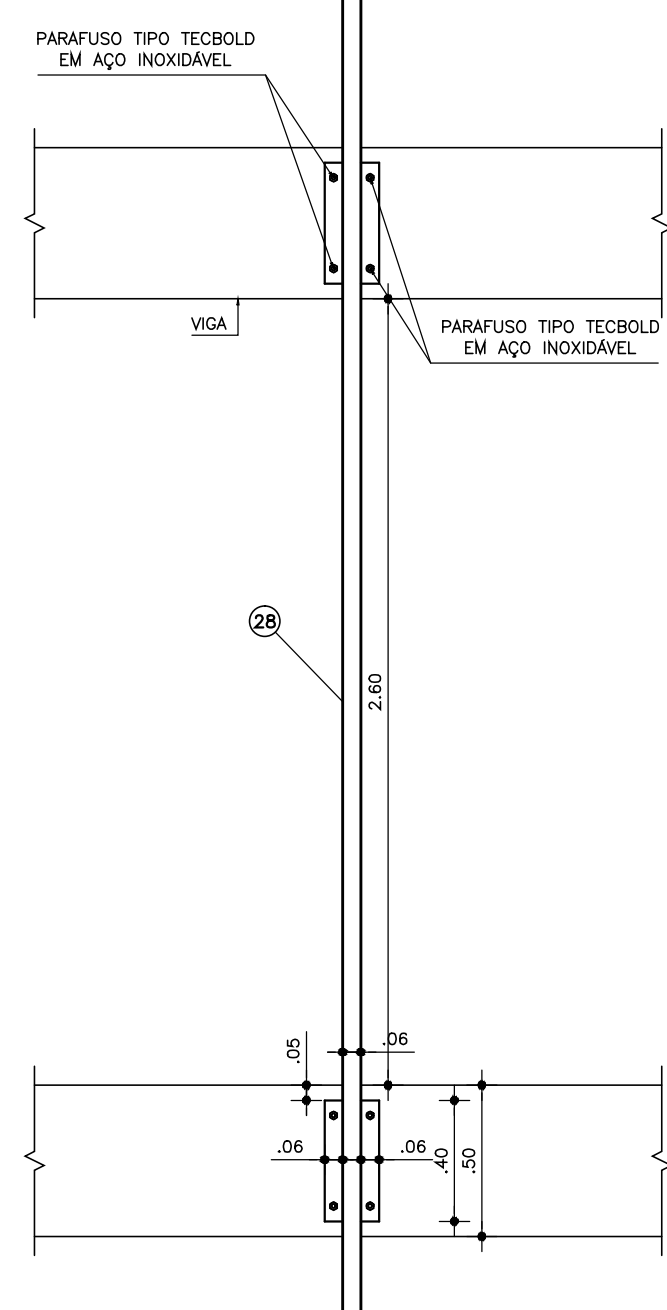
CORTE DD'
ESCALA - 1:50



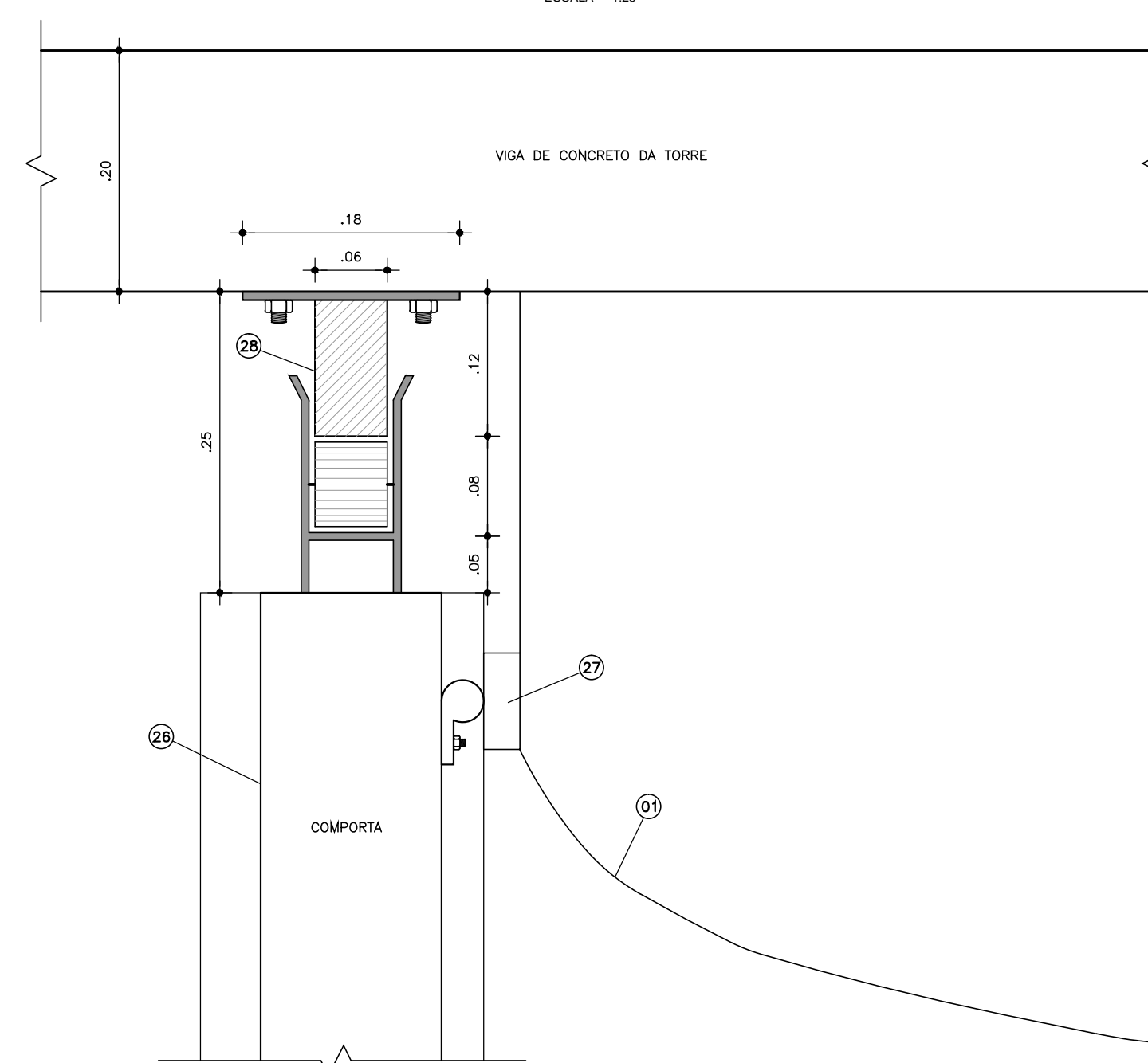
VISTA FRONTAL
ESCALA - 1:50



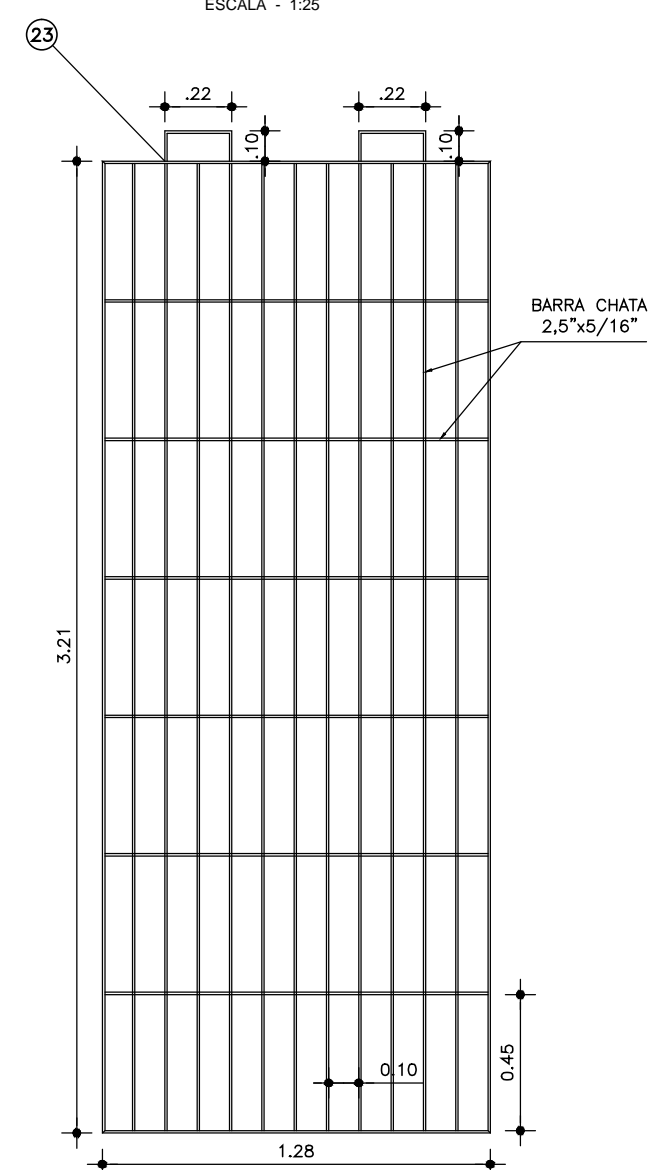
DETALHE DE FIXAÇÃO DA GUIA DESLIZAMENTO DO STOP LOG
ESCALA - 1:25



DETALHE DO SISTEMA DE DESLIZAMENTO E VEDAÇÃO DO STOP LOG
ESCALA - 1:25



GRADE DE PROTEÇÃO DE MONTANTE
ESCALA - 1:25



LISTA DE MATERIAIS

ITEM	DISCRIMINAÇÃO	DN (mm)	L(m)	UNID.	QUANT.
01	BOCA DE SINO COM ANEL DE ENGASTE E ENRIGECEDORES	2340x1800	0,90	Pç	1,00
23	COMPORTA TIPO STOP LOG COM BY PASS EMBUTIDO	2600x2600	-	Cjto	1,00
24	GRADE DE PROTEÇÃO DE MONTANTE	3210x1280	-	Pç	2,00
25	BLINDAGEM DE ENTRADA PARA STOP LOG, COM MOLDURA DE VEDAÇÃO, PEÇAS FRONTAIS, LATERAIS E SOLEIRA	2640x2640	-	Cjto	1,00
26	GUIAS DE DESLIZAMENTO DO STOP LOG	-	132,00	Cjto	1,00

NOTAS :

1)- MEDIDAS E ELEVAÇÕES EM METRO.

DESENHOS DE REFERÊNCIA :

REVISÕES

Nº	NATUREZA DA REVISÃO	DATA	APROVO
00	EMIÇÃO INICIAL	NOV/08	

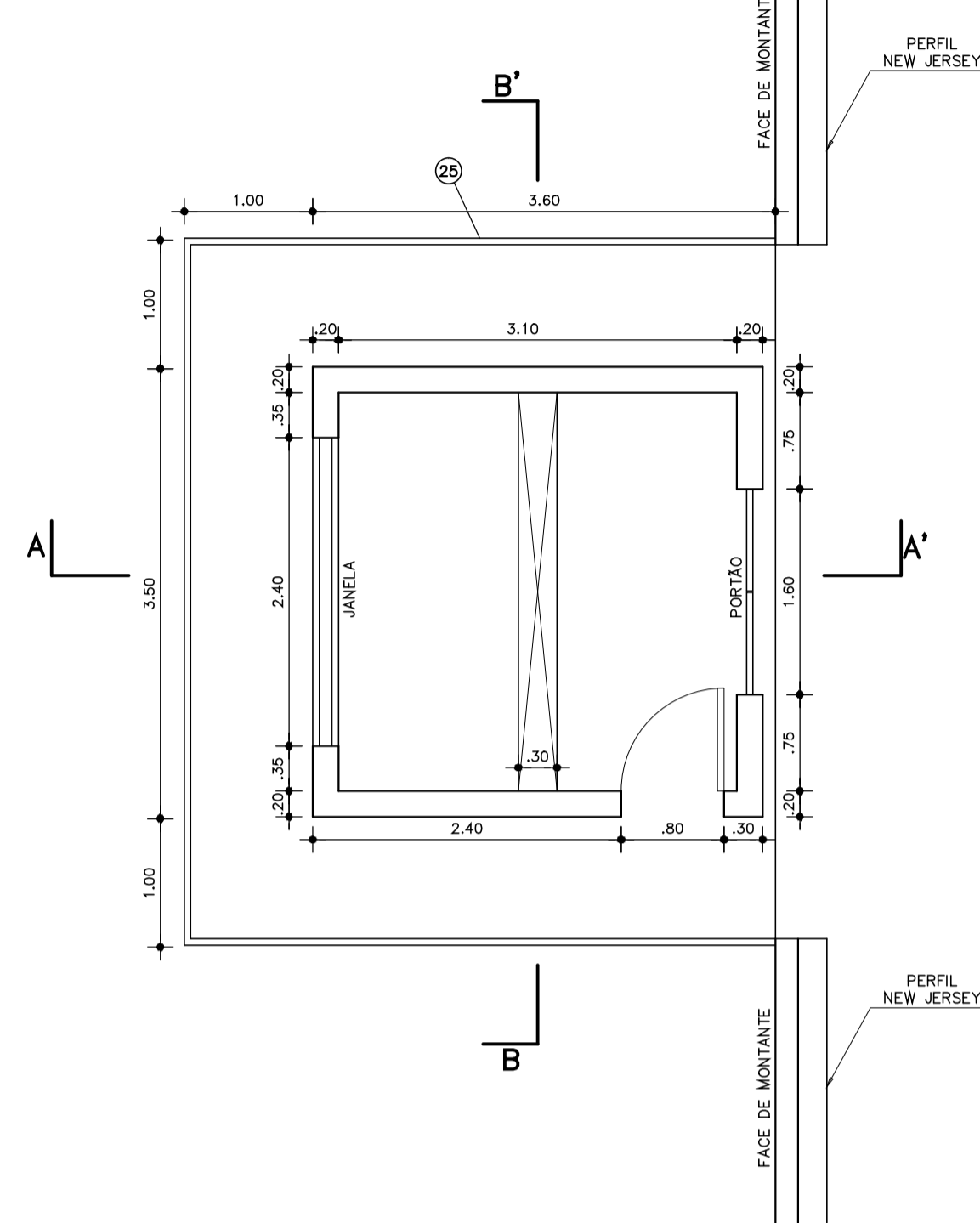
DEPARTAMENTO NACIONAL DE OBRAS CONTRA AS SECAS - DNOCS
INSTITUTO DE ESTUDOS, PESQUISAS E PROJETOS DA UECE - IEPRO

ELABORAÇÃO DO PROJETO EXECUTIVO E ADEQUAÇÃO DO RELATÓRIO DE IMPACTO AMBIENTAL E DE SUSTENTABILIDADE HÍDRICA DA BARRAGEM FRONTEIRAS NO MUNICÍPIO DE CRATEÚS, NO ESTADO DO CEARÁ

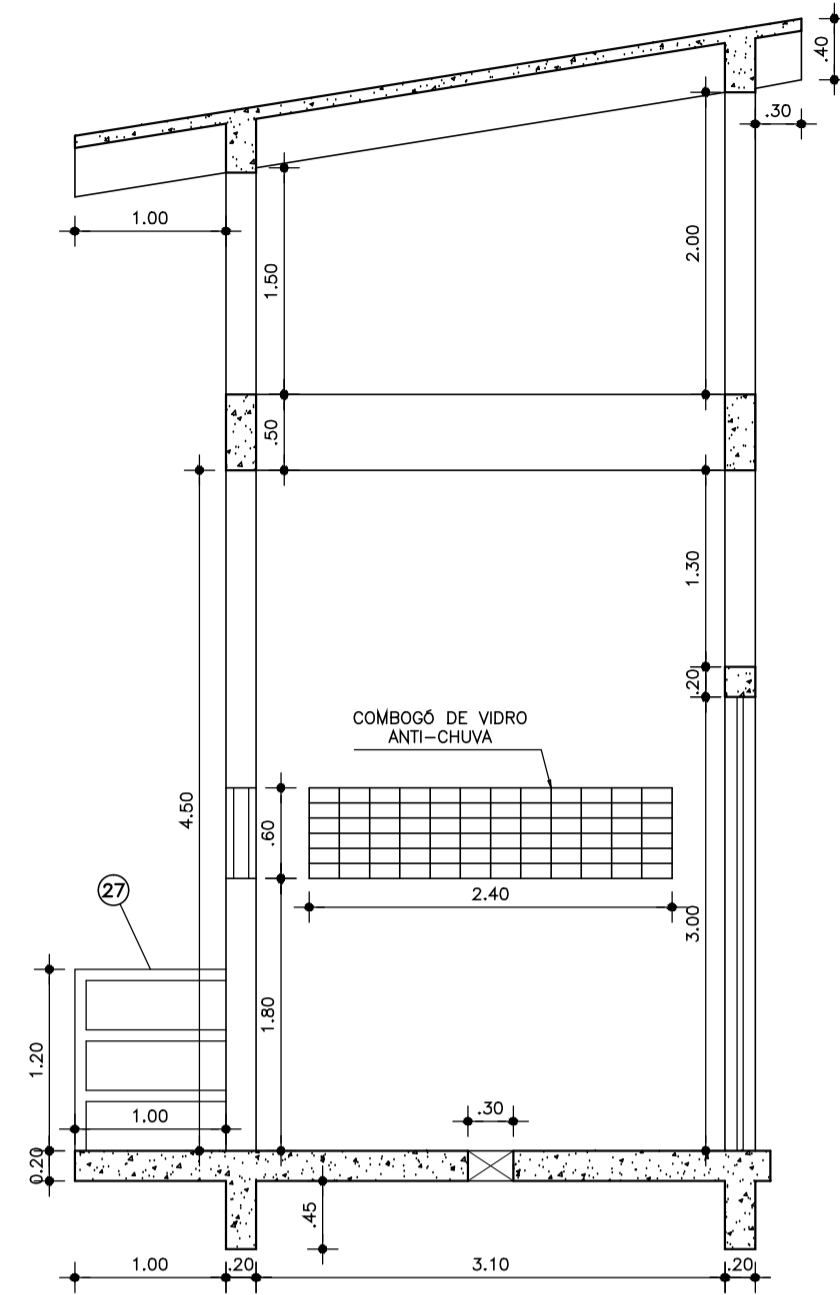
PROJETO EXECUTIVO
TOMADA D'ÁGUA - BOCA DE MONTANTE - DETALHES

Responsável Técnico: Asonel Porto-CREA 5297-D/CE	Desenho Nº: BF-PE-51/87	Estudos e Projeto:
Engenheiro: Raimir F. Jardim-CREA 10208-D/MG	Escala: INDICADA	
Arquivo: BF-PE-51_87-TOMD_BOCAM.DWG	Data: NOV./2011	

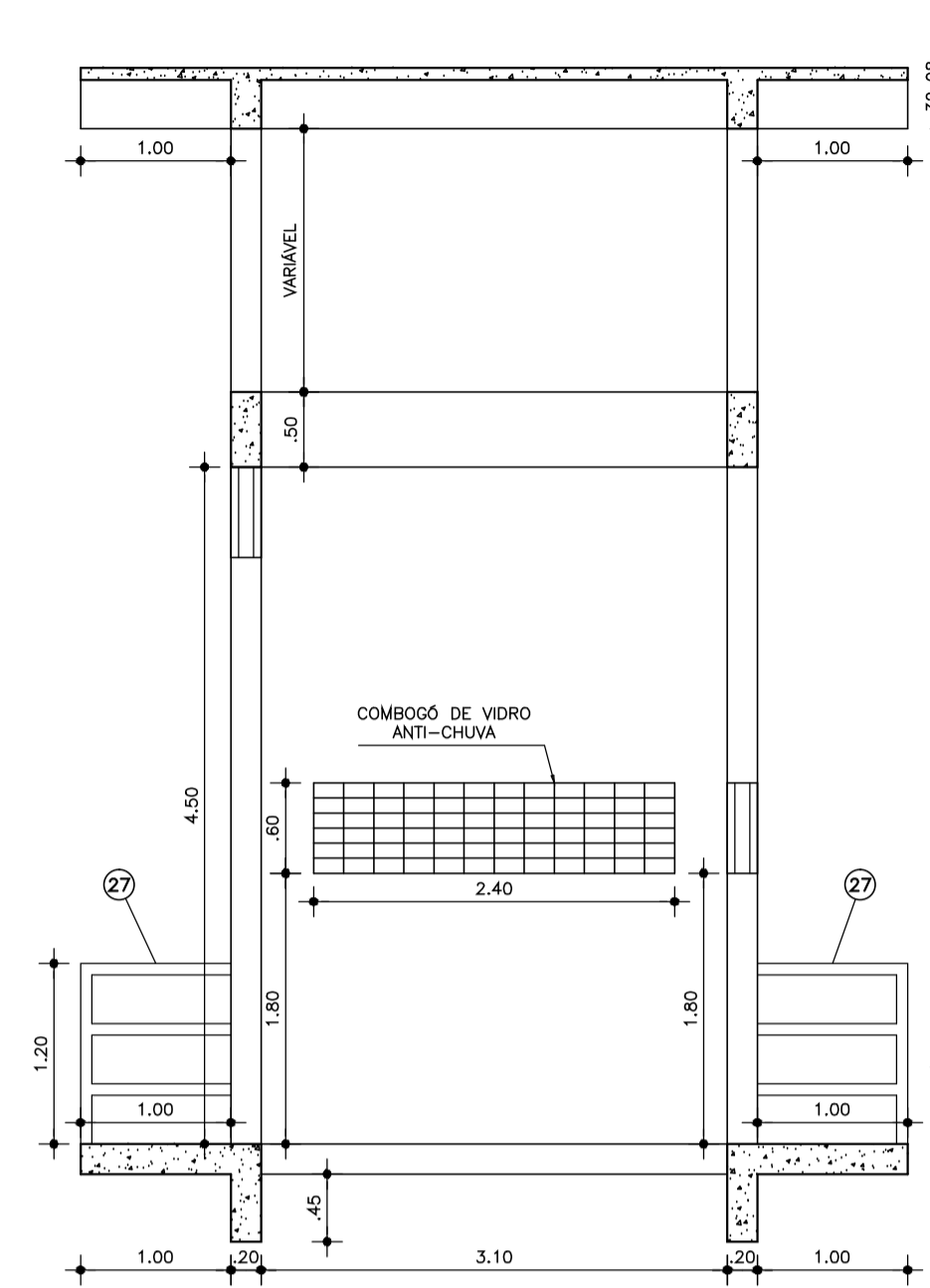
PLANTA BAIXA DA CASA DE COMANDO DA COMPORTA
ESCALA - 1:50



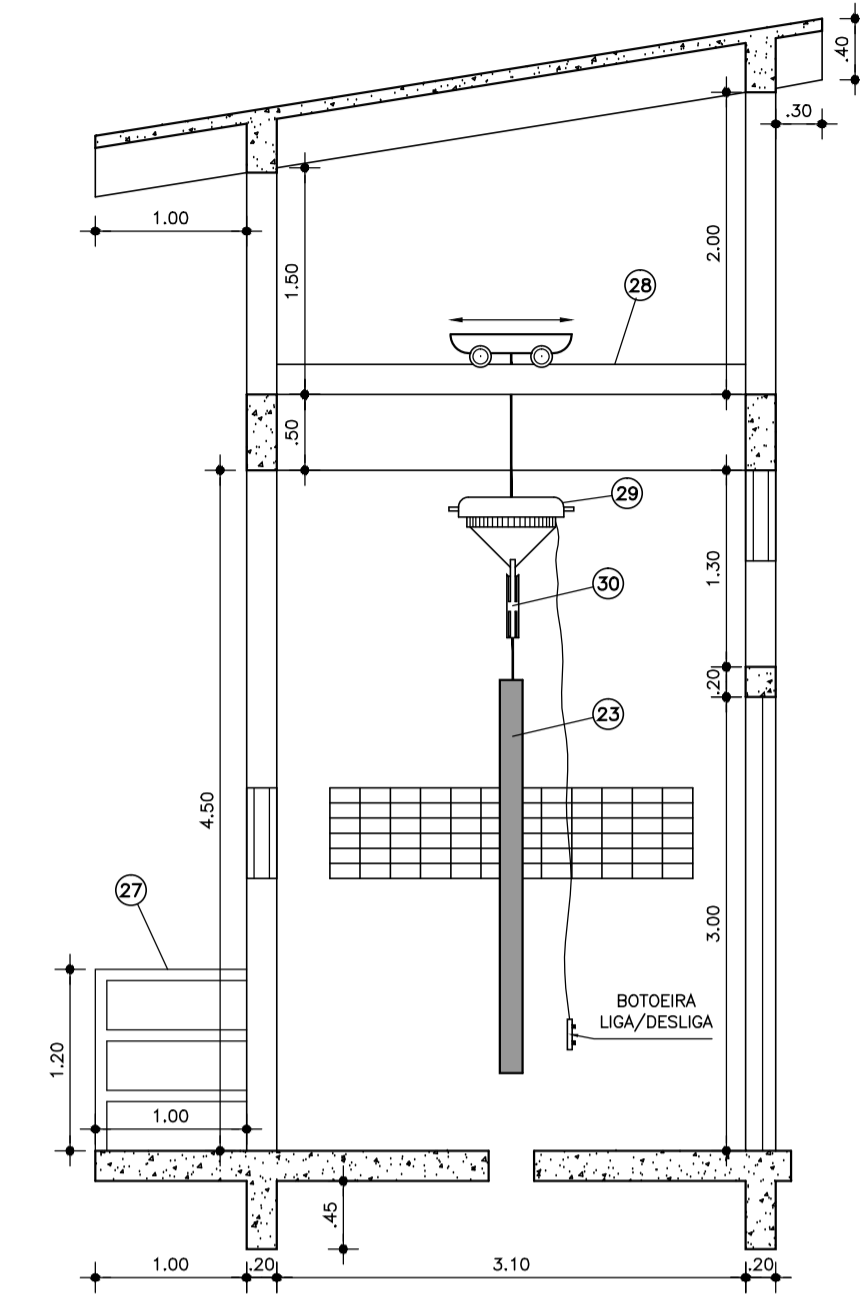
CORTE AA'
ESCALA - 1:50



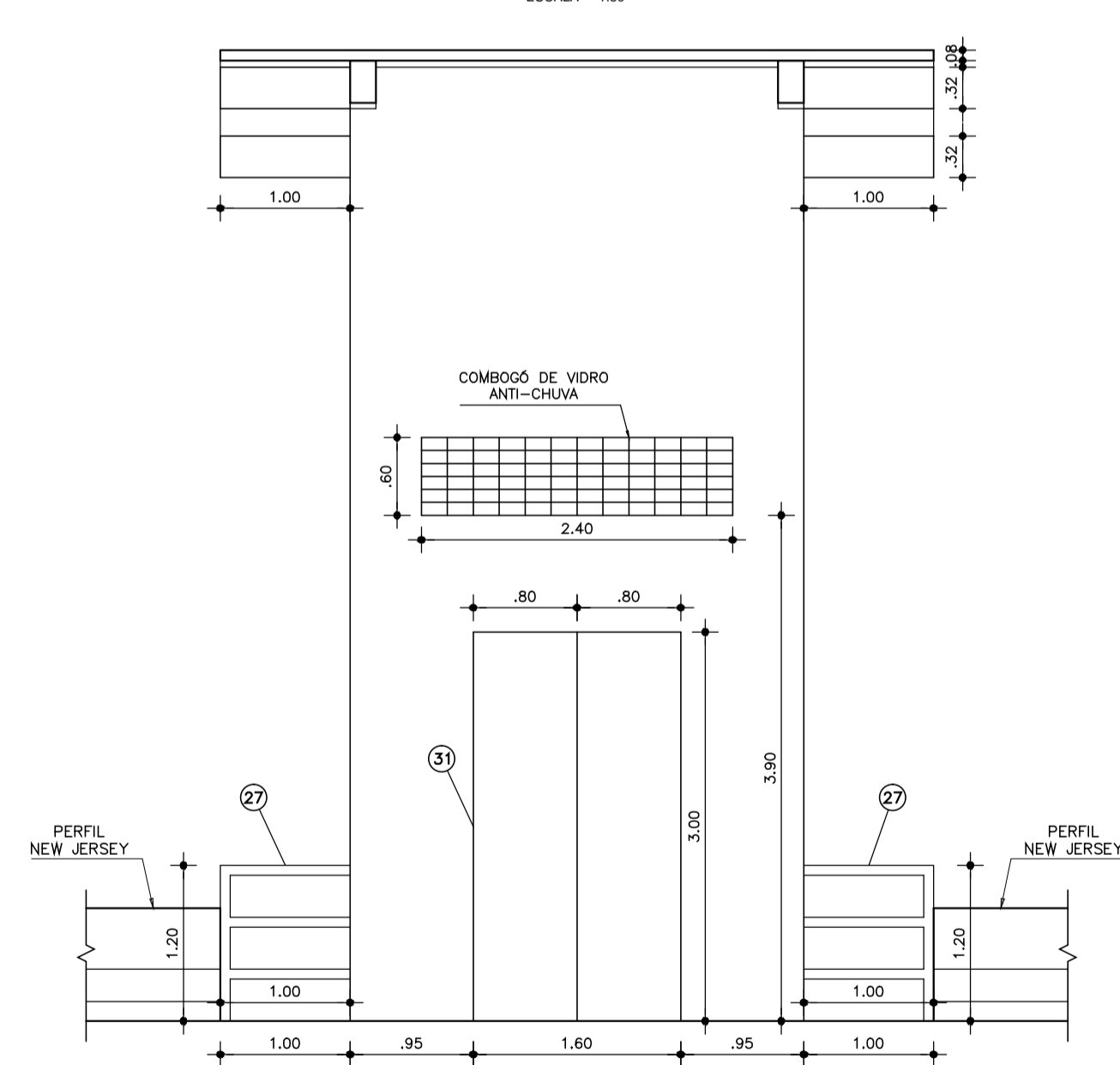
CORTE BB'
ESCALA - 1:50



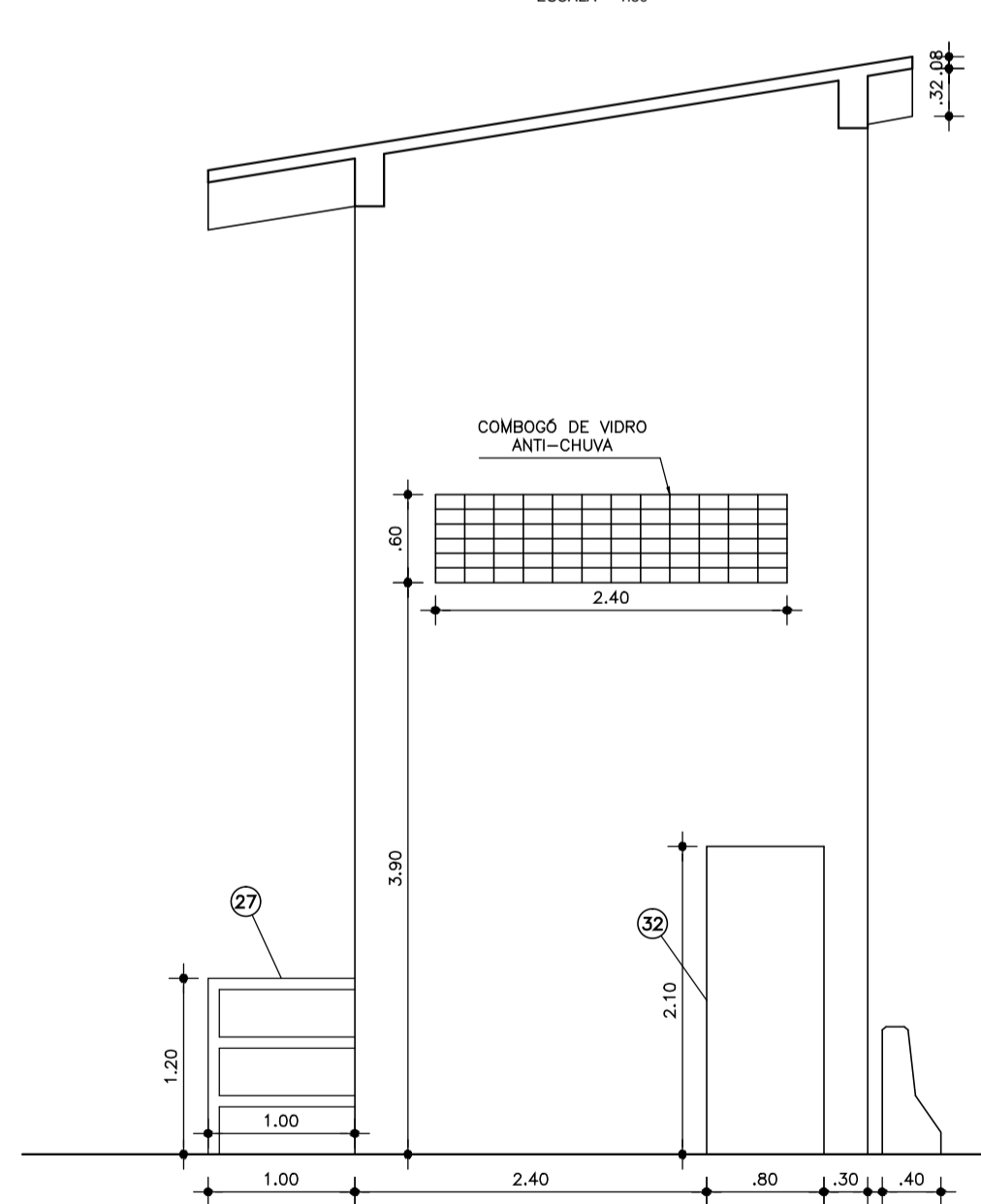
DETALHE DO SISTEMA PESCA DA COMPORTA
ESCALA - 1:50



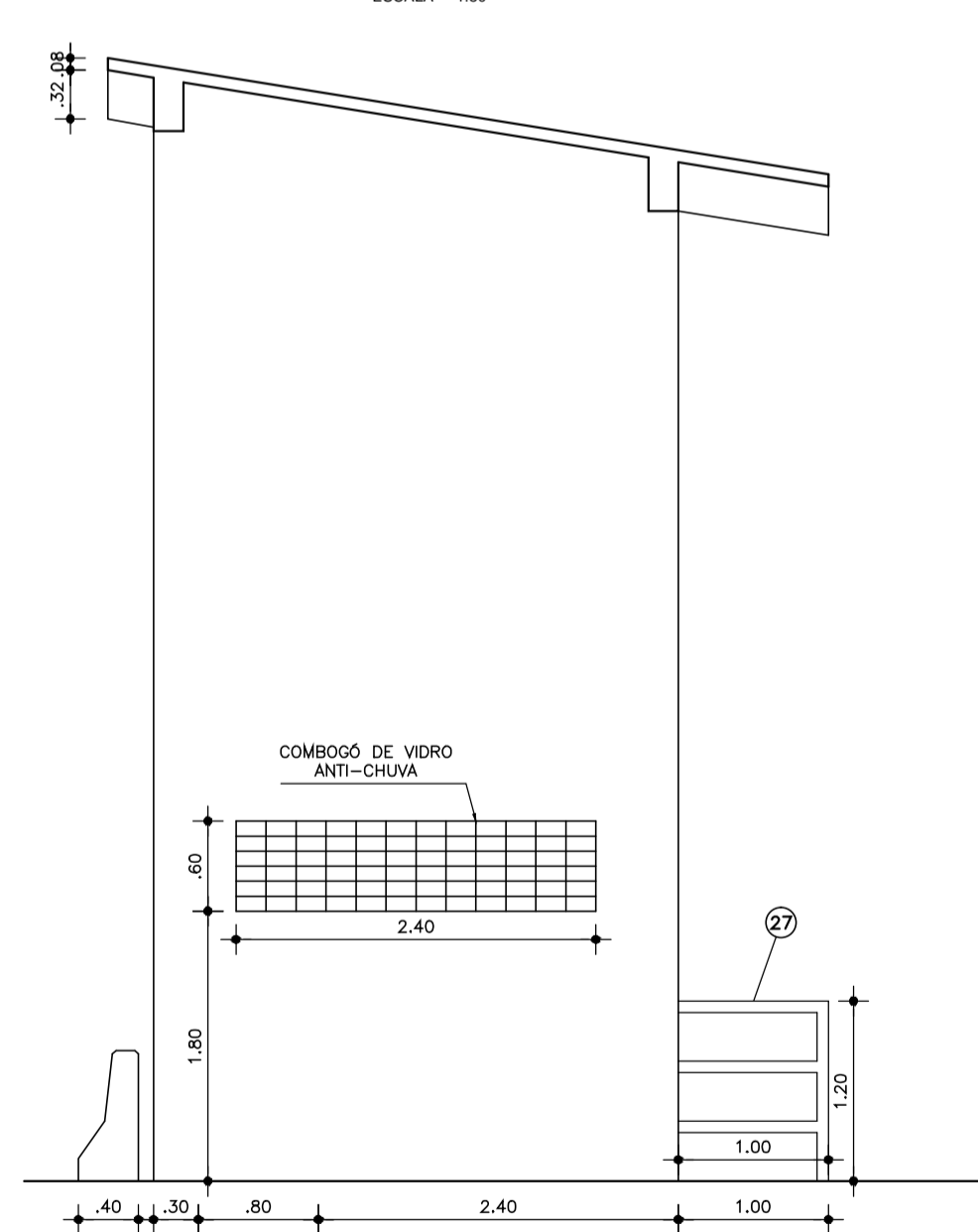
VISTA FRONTAL
ESCALA - 1:50



VISTA LATERAL (OESTE)
ESCALA - 1:50



VISTA LATERAL (LESTE)
ESCALA - 1:50



LISTA DE MATERIAIS

ITEM	DISCRIMINAÇÃO	DN (mm)	L(m)	UNID.	QUANT.
23	COMPORTA TIPO STOP LOC COM BY PASS EMBUTIDO	2600x2600	-	C/ta	1,00
27	GUARDA CORPO (CASA DE COMANDO DO STOP LOG)	50(2 pol)	15,00	C/ta	1,00
28	PONTE ROLANTE C/ CAP. 8ton	-	6,00	C/ta	1,00
29	GUINCHO ELETROMOTORIZADO, COM TAMBOR RECOLHEADOR DE CABOS, CAP. 8ton, CURSO DO CABO = 30m	-	6,00	C/ta	1,00
30	VIGA PESCADORA	2600	-	C/ta	1,00
31	PORTÃO 2 FOLHAS	3000x1600	-	C/ta	1,00
32	PORTÃO 1 FOLHA	2100x800	-	C/ta	1,00

NOTAS :

DESENHOS DE REFERÊNCIA :

REVISÕES

Nº	NATUREZA DA REVISÃO	DATA	APROVO

DEPARTAMENTO NACIONAL DE OBRAS CONTRA AS SECAS - DNOCS
INSTITUTO DE ESTUDOS, PESQUISAS E PROJETOS DA UECE - IEPRO

ELABORAÇÃO DO PROJETO EXECUTIVO E ADEQUAÇÃO DO RELATÓRIO DE IMPACTO AMBIENTAL E DE SUSTENTABILIDADE HÍDRICA DA BARRAGEM FRONTEIRAS NO MUNICÍPIO DE CRATEÚS, NO ESTADO DO CEARÁ

PROJETO EXECUTIVO
TOMADA D'ÁGUA - CASA DE COMANDO DA COMPORTA - DETALHES



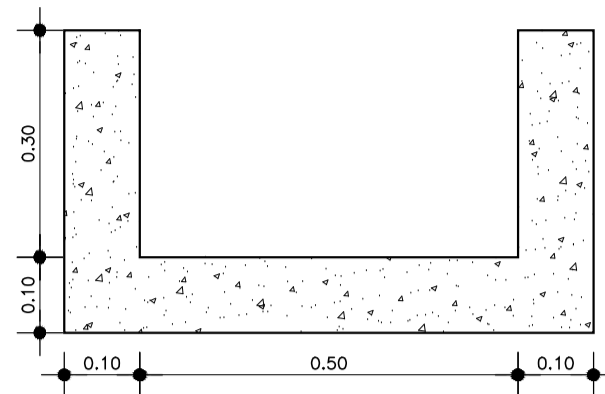
Responsável Técnico:
Adonai Porto-CREA 5297-D/CE
Engenheiro:
Walmir F. Jardim-CREA 10208-D/MA
Arquivo:
BF-PE-53_87-TOMD_CCOMC.DWG

Desenho Nº :
BF-PE-53/87
Escala:
INDICADA
Data:
NOV./2011

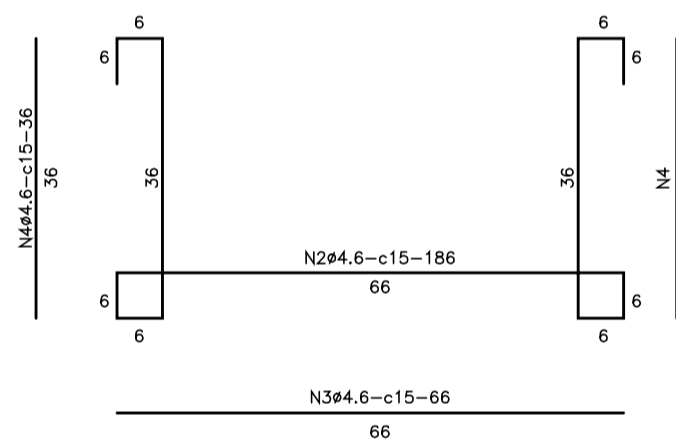
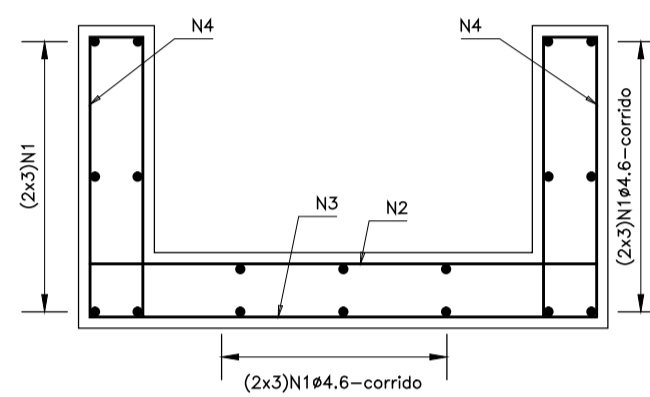


CALHA NA OMBREIRA

FORMA
ESCALA - 1:10



ARMADURA
ESCALA - 1:10



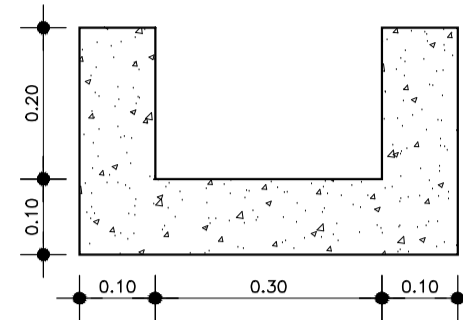
ARMADURA DA CALHA NA OMBREIRA

QUADRO DE FERROS POR METRO					
AÇO	Nº	Ø (mm)	QT	COMPRIMENTO(m)	
				UNITÁRIO	TOTAL
CA-60	1	4,6	18	corrído	18,00
CA-60	2	4,6	7	1,86	13,02
CA-60	3	4,6	7	0,66	4,62
CA-60	4	4,6	14	0,36	5,04

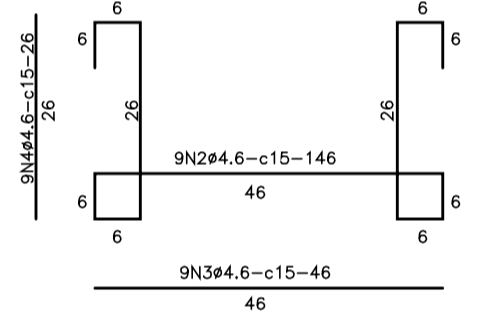
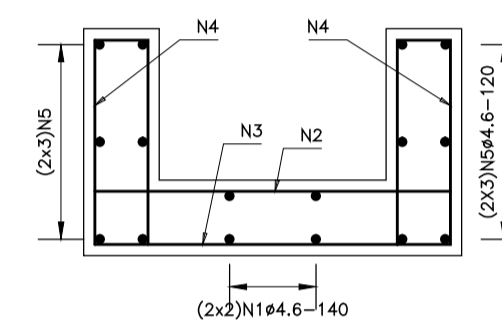
QUADRO RESUMO				
AÇO	Ø (mm)	PESO (Kg/m)	COMPRIMENTO TOTAL	PESO + 5%
CA-60	4,6	0,13	40,68	5,52
TOTAL (Kg)				5,52

DESCIDA D'ÁGUA TIPO 1 (NO COROAMENTO)

FORMA
ESCALA - 1:10



ARMADURA
ESCALA - 1:10



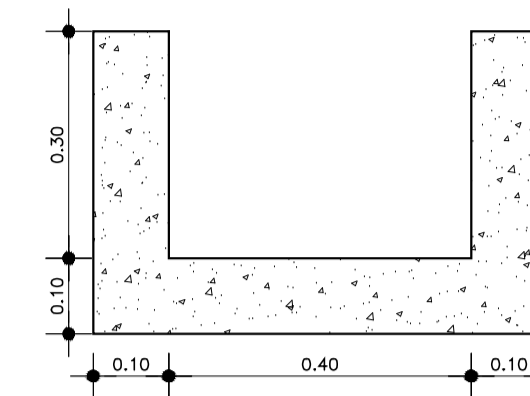
ARMADURA DA DESCIDA D'ÁGUA TIPO 1 - NO COROAMENTO

QUADRO DE FERROS POR UNIDADE					
AÇO	Nº	Ø (mm)	QT	COMPRIMENTO(m)	
				UNITÁRIO	TOTAL
CA-60	1	4,6	4	1,40	5,60
CA-60	2	4,6	9	1,46	13,14
CA-60	3	4,6	9	0,46	4,14
CA-60	4	4,6	18	0,26	4,68
CA-60	5	4,6	12	1,20	14,40

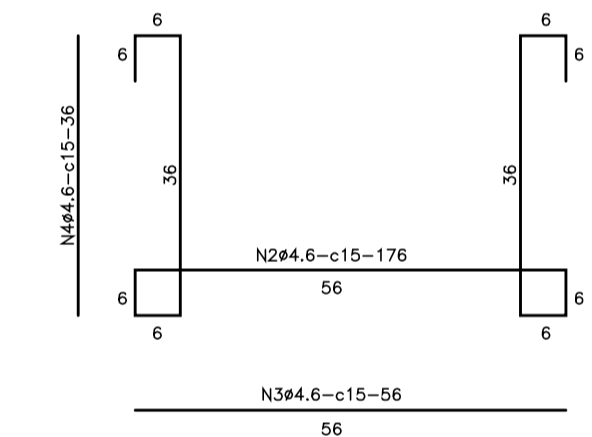
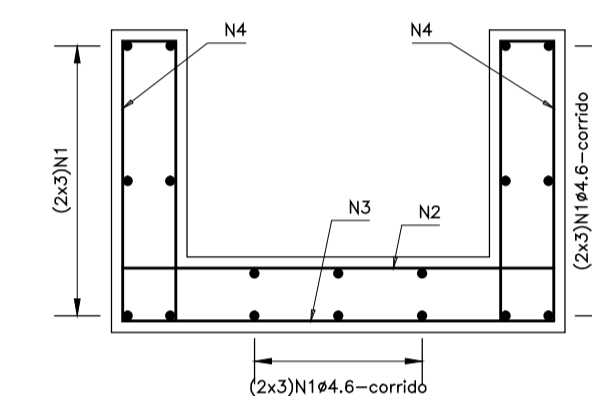
QUADRO RESUMO				
AÇO	Ø (mm)	PESO (Kg/m)	COMPRIMENTO TOTAL	PESO + 5%
CA-60	4,6	0,13	41,96	5,73
TOTAL (Kg)				5,73

DESCIDA D'ÁGUA TIPO 2 E CALHA DE BERMA

FORMA
ESCALA - 1:10



ARMADURA
ESCALA - 1:10



ARMADURA DA DESCIDA D'ÁGUA TIPO 2 E CALHA DE BERMA - SOBRE O TALUDE

QUADRO DE FERROS POR METRO					
AÇO	Nº	Ø (mm)	QT	COMPRIMENTO(m)	
				UNITÁRIO	TOTAL
CA-60	1	4,6	18	corrído	18,00
CA-60	2	4,6	7	1,76	12,32
CA-60	3	4,6	7	0,56	3,92
CA-60	4	4,6	14	0,36	5,04

QUADRO RESUMO				
AÇO	Ø (mm)	PESO (Kg/m)	COMPRIMENTO TOTAL	PESO + 5%
CA-60	4,6	0,13	39,28	5,36
TOTAL (Kg)				5,36

NOTAS :

- 1) - DIMENSÕES EM METRO, EXCETO ONDE INDICADO
- 2) - CONCRETO ESTRUTURAL COM RESISTÊNCIA IGUAL OU SUPERIOR A 20 MPa.
- 3) - CONCRETO SIMPLES COM RESISTÊNCIA IGUAL OU SUPERIOR A 20 MPa.
- 4) - RECOBRIMENTO 2,0cm.

DESENHOS DE REFERÊNCIA :

REVISÕES

Nº	NATUREZA DA REVISÃO	DATA	APROVO
00	EMISSÃO INICIAL	NOV/08	

DEPARTAMENTO NACIONAL DE OBRAS CONTRA AS SECAS - DNOCS
INSTITUTO DE ESTUDOS, PESQUISAS E PROJETOS DA UECE - IEPRO

ELABORAÇÃO DO PROJETO EXECUTIVO E ADEQUAÇÃO DO RELATÓRIO DE IMPACTO AMBIENTAL E DE SUSTENTABILIDADE HÍDRICA DA BARRAGEM FRONTEIRAS NO MUNICÍPIO DE CRATEÚS, NO ESTADO DO CEARÁ

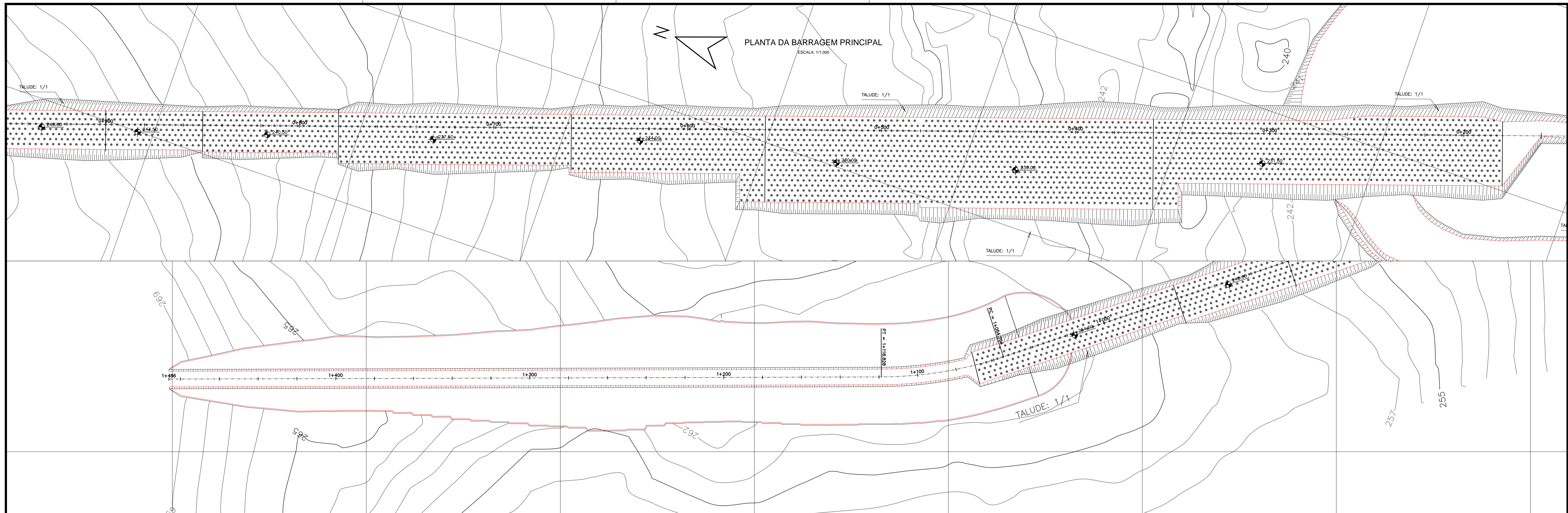
PROJETO EXECUTIVO
DRENAGEM SUPERFICIAL-ARMADURAS-CALHA DE OMBREIRA, CALHA DE BERMA E DESCIDAS D'ÁGUA



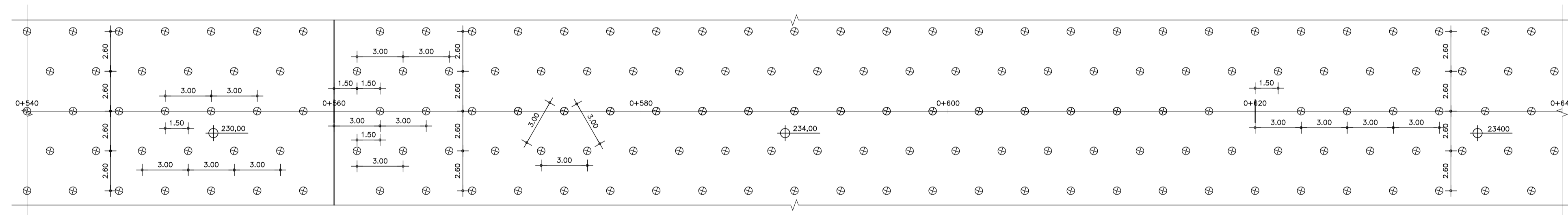
Responsável Técnico:
Adsonil Porto-CREA 5297-D/CE
Engenheiro:
Walmir F. Jardim-CREA 10208-D/MG
Arquivo:
BF-PE-57_87-DREN_ARMAD.DWG

Desenho Nº :
BF-PE-57/87
Escala:
INDICADA
Data:
NOV./2011

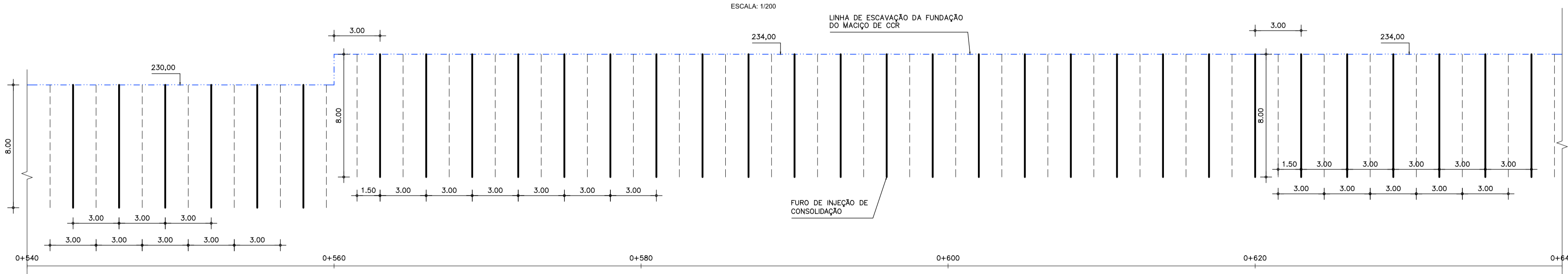




DETALHE 1
 LOCAÇÃO DOS FUROS DE INJEÇÃO
 DE CONSOLIDAÇÃO (PLANTA)
 ESCALA: 1/200



DETALHE 2
 LOCAÇÃO DOS FUROS DE INJEÇÃO
 DE CONSOLIDAÇÃO (PERFIL)
 ESCALA: 1/200



LEGENDA

	0+020	EIXO ESTAAQUEADO		FURO DE INJEÇÃO DE CONSOLIDAÇÃO
	260	CURVAS DE NÍVEL		
		TALUDE DA ESCAVAÇÃO (1/1)		
		LINHA DE PROJEÇÃO DO OFF-SET		
		LINHA DE LIMITE DA LIMPEZA		

NOTAS :

- 1 - MEDIDAS E ELEVAÇÕES EM METRO.
- 2 - OS FUROS DE INJEÇÃO DE CONSOLIDAÇÃO SERÃO REALIZADOS NA ÁREA DO MACIÇO DE CCR E MURO DE ENCONTRO COM EQUIPAMENTO ROTO-PERCUSSOR
- 3 - OS FUROS SERÃO EXECUTADOS APÓS A ESCAVAÇÃO PREVISTA NO PROJETO E TERÃO UMA PROFUNDIDADE DE 8,00m COM DIÂMETRO NX (75,3mm)
- 4 - AS QUANTIDADES PREVISTAS SÃO:
 - N° DE FUROS = 3.335
 - PROFUNDIDADE TOTAL = 26.680m

DESENHOS DE REFERÊNCIA :

REVISÕES			
N°	NATUREZA DA REVISÃO	DATA	APROVO
00	EMISSÃO INICIAL	NOV/08	
01	READEQUAÇÃO INCLUINDO INFORMAÇÕES DA CAMPANHA DE INVESTIGAÇÃO COMPLEMENTAR	OUT/11	

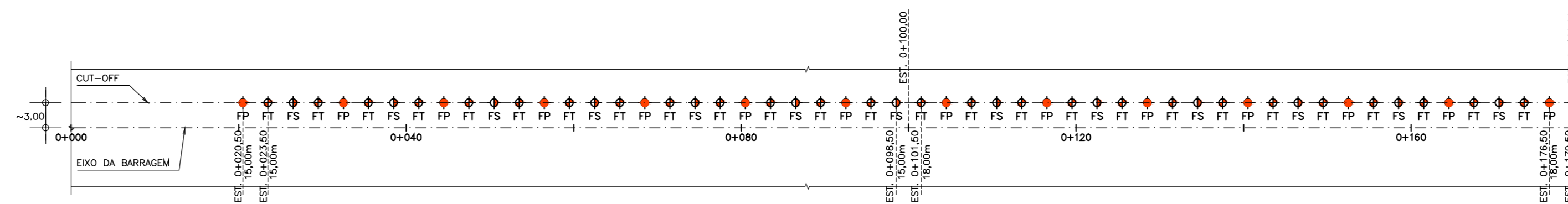
DEPARTAMENTO NACIONAL DE OBRAS CONTRA AS SECAS - DNOCS
 INSTITUTO DE ESTUDOS, PESQUISAS E PROJETOS DA UECE - IEPRO

ELABORAÇÃO DO PROJETO EXECUTIVO E ADEQUAÇÃO DO RELATÓRIO DE IMPACTO AMBIENTAL E DE SUSTENTABILIDADE HÍDRICA DA BARRAGEM FRONTEIRAS NO MUNICÍPIO DE CRATEÚS, NO ESTADO DO CEARÁ

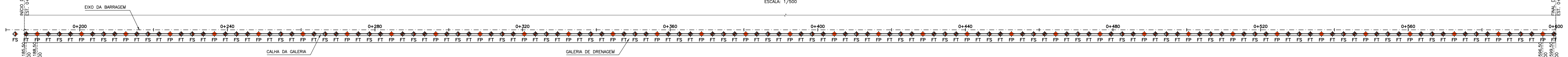
PROJETO EXECUTIVO
 PLANTA DE LOCALIZAÇÃO DOS FUROS DE INJEÇÃO DE CONSOLIDAÇÃO

Responsável Técnico: Adsoni Porto-CREA 5297-D/CE	Desenho N°: BF-PE-58/87	Estudos e Projeto:
Engenheiro: Walmir F. Jardim-CREA 10208-D/MG	Escala: INDICADA	
Arquivo: BF-PE-58_87-CONS_PLANT.DWG	Data: NOV./2011	

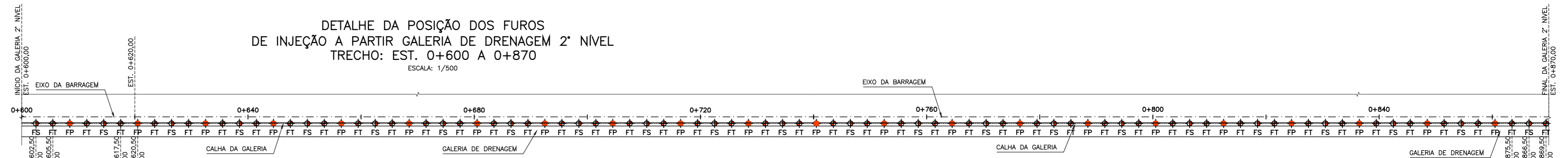
DETALHE DA POSIÇÃO DOS FUROS DE INJEÇÃO A PARTIR DO CUT-OFF
TRECHO: EST. 0+000 A 0+180
ESCALA: 1/500



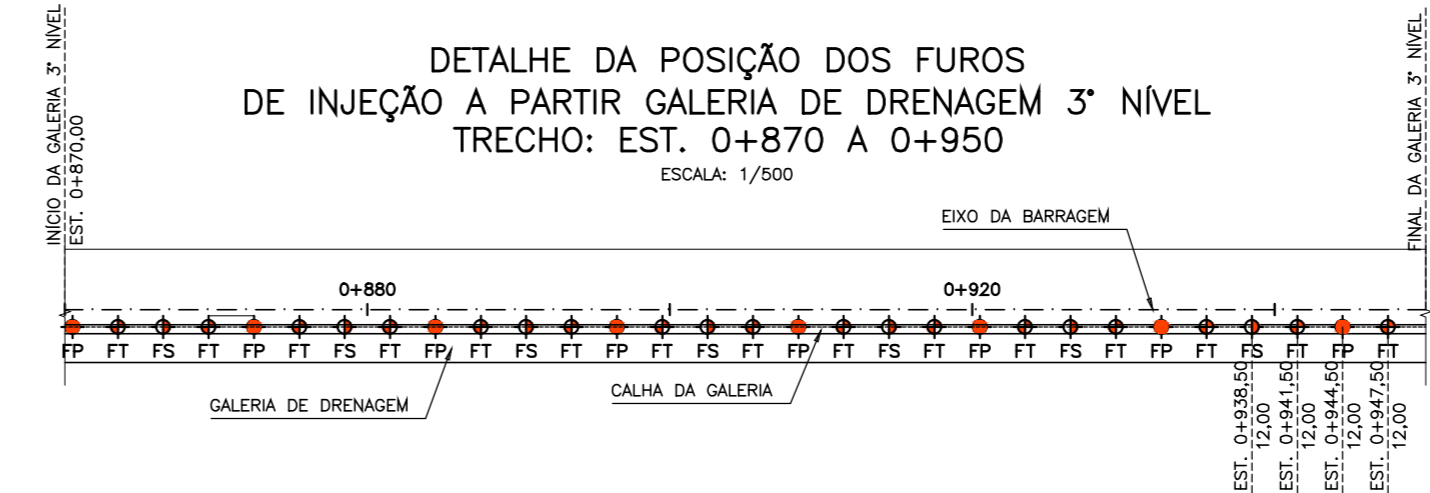
DETALHE DA POSIÇÃO DOS FUROS DE INJEÇÃO A PARTIR GALERIA DE DRENAGEM 1º NÍVEL
TRECHO: EST. 0+180 A 0+600
ESCALA: 1/500



DETALHE DA POSIÇÃO DOS FUROS DE INJEÇÃO A PARTIR GALERIA DE DRENAGEM 2º NÍVEL
TRECHO: EST. 0+600 A 0+870
ESCALA: 1/500



DETALHE DA POSIÇÃO DOS FUROS DE INJEÇÃO A PARTIR GALERIA DE DRENAGEM 3º NÍVEL
TRECHO: EST. 0+870 A 0+950
ESCALA: 1/500



QUANTITATIVO DOS FUROS DE INJEÇÃO A PARTIR DO CUT-OFF

TRECHO	FURO (TIPO)	ESPAÇAMENTO	QUANTIDADE	COMPRIMENTO UNITÁRIO	COMPRIMENTO TOTAL
0+020,50 - 0+092,50	PRIMÁRIO	12,00	7,00	15,00	105,00
0+023,50 - 0+095,50	TERCIÁRIO	6,00	13,00	15,00	195,00
0+026,50 - 0+098,50	SECUNDÁRIO	12,00	7,00	15,00	105,00
0+101,50 - 0+179,50	TERCIÁRIO	6,00	14,00	18,00	252,00
0+104,50 - 0+176,50	PRIMÁRIO	12,00	7,00	18,00	126,00
0+110,50 - 0+182,50	SECUNDÁRIO	12,00	7,00	18,00	126,00
				TOTAL	909,00

QUANTITATIVO DOS FUROS DE INJEÇÃO A PARTIR DA GALERIA DE DRENAGEM 1º NÍVEL (COTA: 246,70)

TRECHO	FURO (TIPO)	ESPAÇAMENTO	QUANTIDADE	COMPRIMENTO UNITÁRIO		COMPRIMENTO TOTAL	
				NO CCR	NA ROCHA	NO CCR	NA ROCHA
0+188,50 - 0+356,50	PRIMÁRIO	12,00	15,00	15,20	18,00	228,00	270,00
0+194,50 - 0+350,50	SECUNDÁRIO	12,00	14,00	15,20	18,00	212,80	252,00
0+185,50 - 0+359,50	TERCIÁRIO	6,00	30,00	15,20	18,00	456,00	540,00
0+368,50 - 0+548,50	PRIMÁRIO	12,00	16,00	16,70	18,00	267,20	288,00
0+362,50 - 0+554,50	SECUNDÁRIO	12,00	17,00	16,70	18,00	283,90	306,00
0+365,50 - 0+557,50	TERCIÁRIO	6,00	33,00	16,70	18,00	551,10	594,00
0+560,50 - 0+596,50	PRIMÁRIO	12,00	4,00	12,70	18,00	50,80	72,00
0+566,50 - 0+590,50	SECUNDÁRIO	12,00	3,00	12,70	18,00	38,10	54,00
0+563,50 - 0+599,50	TERCIÁRIO	6,00	7,00	12,70	18,00	88,90	126,00
				TOTAL		2.176,80	2.502,00

QUANTITATIVO DOS FUROS DE INJEÇÃO A PARTIR DA GALERIA DE DRENAGEM 2º NÍVEL (COTA: 248,20)

TRECHO	FURO (TIPO)	ESPAÇAMENTO	QUANTIDADE	COMPRIMENTO UNITÁRIO		COMPRIMENTO TOTAL	
				NO CCR	NA ROCHA	NO CCR	NA ROCHA
0+608,50 - 0+656,50	PRIMÁRIO	12,00	5,00	14,20	18,00	71,00	90,00
0+602,50 - 0+650,50	SECUNDÁRIO	12,00	5,00	14,20	18,00	71,00	90,00
0+605,50 - 0+659,50	TERCIÁRIO	6,00	10,00	14,20	18,00	142,00	180,00
0+668,50 - 0+776,50	PRIMÁRIO	12,00	10,00	10,70	18,00	107,00	180,00
0+662,50 - 0+770,50	SECUNDÁRIO	12,00	10,00	10,70	18,00	107,00	180,00
0+665,50 - 0+779,50	TERCIÁRIO	6,00	20,00	10,70	18,00	214,00	360,00
0+788,50 - 0+848,50	PRIMÁRIO	12,00	6,00	7,70	15,00	46,20	90,00
0+782,50 - 0+842,50	SECUNDÁRIO	12,00	6,00	7,70	15,00	46,20	90,00
0+785,50 - 0+845,50	TERCIÁRIO	6,00	11,00	7,70	15,00	84,70	165,00
0+860,50	PRIMÁRIO	12,00	1,00	3,70	15,00	3,70	15,00
0+854,50 - 0+866,50	SECUNDÁRIO	12,00	2,00	3,70	15,00	7,40	30,00
0+851,50 - 0+869,50	TERCIÁRIO	6,00	4,00	3,70	15,00	14,80	60,00
				TOTAL		915,00	1.530,00

QUANTITATIVO DOS FUROS DE INJEÇÃO A PARTIR DA GALERIA DE DRENAGEM 3º NÍVEL (COTA: 252,50)

TRECHO	FURO (TIPO)	ESPAÇAMENTO	QUANTIDADE	COMPRIMENTO UNITÁRIO		COMPRIMENTO TOTAL	
				NO CCR	NA ROCHA	NO CCR	NA ROCHA
0+872,50 - 0+896,50	PRIMÁRIO	12,00	3,00	5,10	12,00	15,30	36,00
0+878,50 - 0+890,50	SECUNDÁRIO	12,00	2,00	5,10	12,00	10,20	24,00
0+875,50 - 0+899,50	TERCIÁRIO	6,00	5,00	5,10	12,00	25,50	60,00
0+908,50 - 0+944,50	PRIMÁRIO	12,00	4,00	1,00	12,00	4,00	48,00
0+902,50 - 0+938,50	SECUNDÁRIO	12,00	4,00	1,00	12,00	4,00	48,00
0+905,50 - 0+947,50	TERCIÁRIO	6,00	8,00	1,00	12,00	86,60	96,00
				TOTAL		144,60	312,00

CONVENÇÕES:

- PLANTA:
- FP - FURO PRIMÁRIO
 - FS - FURO SECUNDÁRIO
 - FT - FURO TERCIÁRIO

NOTAS:

- 1 - MEDIDAS E ELEVAÇÕES EM METRO.
- 2 - UNIDADE ESTACA km
- 3 - OS FUROS PRIMÁRIOS, SECUNDÁRIOS E TERCIÁRIOS NO TRECHO ENTRE AS ESTACAS: 0+185 A 0+600 (GALERIA DE DRENAGEM - 1º NÍVEL) SERÃO EXECUTADAS A PARTIR DA GALERIA DE DRENAGEM E TERÃO UMA PROFUNDIDADE DE 18,00m NA ROCHA, COM UMA PROFUNDIDADE VARIÁVEL NO CCR.
- 4 - OS FUROS PRIMÁRIOS, SECUNDÁRIOS E TERCIÁRIOS NO TRECHO ENTRE AS ESTACAS: 0+600 A 0+740 (GALERIA DE DRENAGEM - 2º NÍVEL) SERÃO EXECUTADAS A PARTIR DA GALERIA DE DRENAGEM E TERÃO UMA PROFUNDIDADE DE 18,00m (ENTRE AS ESTACAS 0+600 E 0+620) E UMA PROFUNDIDADE DE 15,00m (ENTRE AS ESTACAS 0+620 A 0+737,50) NA ROCHA, COM UMA PROFUNDIDADE VARIÁVEL NO CCR.
- 5 - OS FUROS PRIMÁRIOS, SECUNDÁRIOS E TERCIÁRIOS NO TRECHO ENTRE AS ESTACAS: 0+740 A 0+930 (GALERIA DE DRENAGEM - 3º NÍVEL) SERÃO EXECUTADAS A PARTIR DA GALERIA DE DRENAGEM E TERÃO UMA PROFUNDIDADE DE 12,00m NA ROCHA, COM UMA PROFUNDIDADE VARIÁVEL NO CCR.
- 6 - A INJEÇÃO DE CIMENTO SERÁ EXECUTADA APENAS NA PARTE EM ROCHA, SENDO O TRECHO EM CCR OBTURADO.
- 7 - A EXECUÇÃO DO PLANO DE INJEÇÕES NO CUT OFF SÓ SERÁ LIBERADO APÓS A INSPEÇÃO DETALHADA POR UM GEÓLOGO DE ENGENHARIA QUE AVALIARÁ AS CONDIÇÕES DA ROCHA REMANESCENTE DA ESCAVAÇÃO CUIDADOSA DA FUNDAÇÃO.
- 8 - OS FUROS PRIMÁRIOS SERÃO EXECUTADOS COM SONDA ROTATIVA E DIÂMETRO NX (75,3mm) E OS DEMAIS FUROS SERÃO EXECUTADOS COM EQUIPAMENTO ROTOPERCUSSOR E DIÂMETRO DE 3"
- 9 - OS FUROS, NA ESTACA 0+179,50 E 0+182,50 DEVERÁ SER FEITO APÓS A REGULARIZAÇÃO DA FUNDAÇÃO DA BARRAGEM DE CCR.

DESENHOS DE REFERÊNCIA:

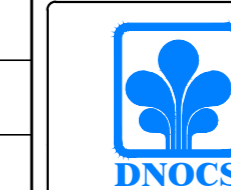
REVISÕES

Nº	NATUREZA DA REVISÃO	DATA	APROVO
00	EMISSION INICIAL	NOV/08	
01	READEQUAÇÃO INCLUINDO INFORMAÇÕES DA CAMPANHA DE INVESTIGAÇÃO COMPLEMENTAR	OUT/11	

DEPARTAMENTO NACIONAL DE OBRAS CONTRA AS SECAS - DNOCS
INSTITUTO DE ESTUDOS, PESQUISAS E PROJETOS DA UECE - IEPRO

ELABORAÇÃO DO PROJETO EXECUTIVO E ADEQUAÇÃO DO RELATÓRIO DE IMPACTO AMBIENTAL E DE SUSTENTABILIDADE HÍDRICA DA BARRAGEM FRONTEIRAS NO MUNICÍPIO DE CRAEUS, NO ESTADO DO CEARÁ

PROJETO EXECUTIVO
LOCAÇÃO DOS FUROS DE INJEÇÃO - PLANTA



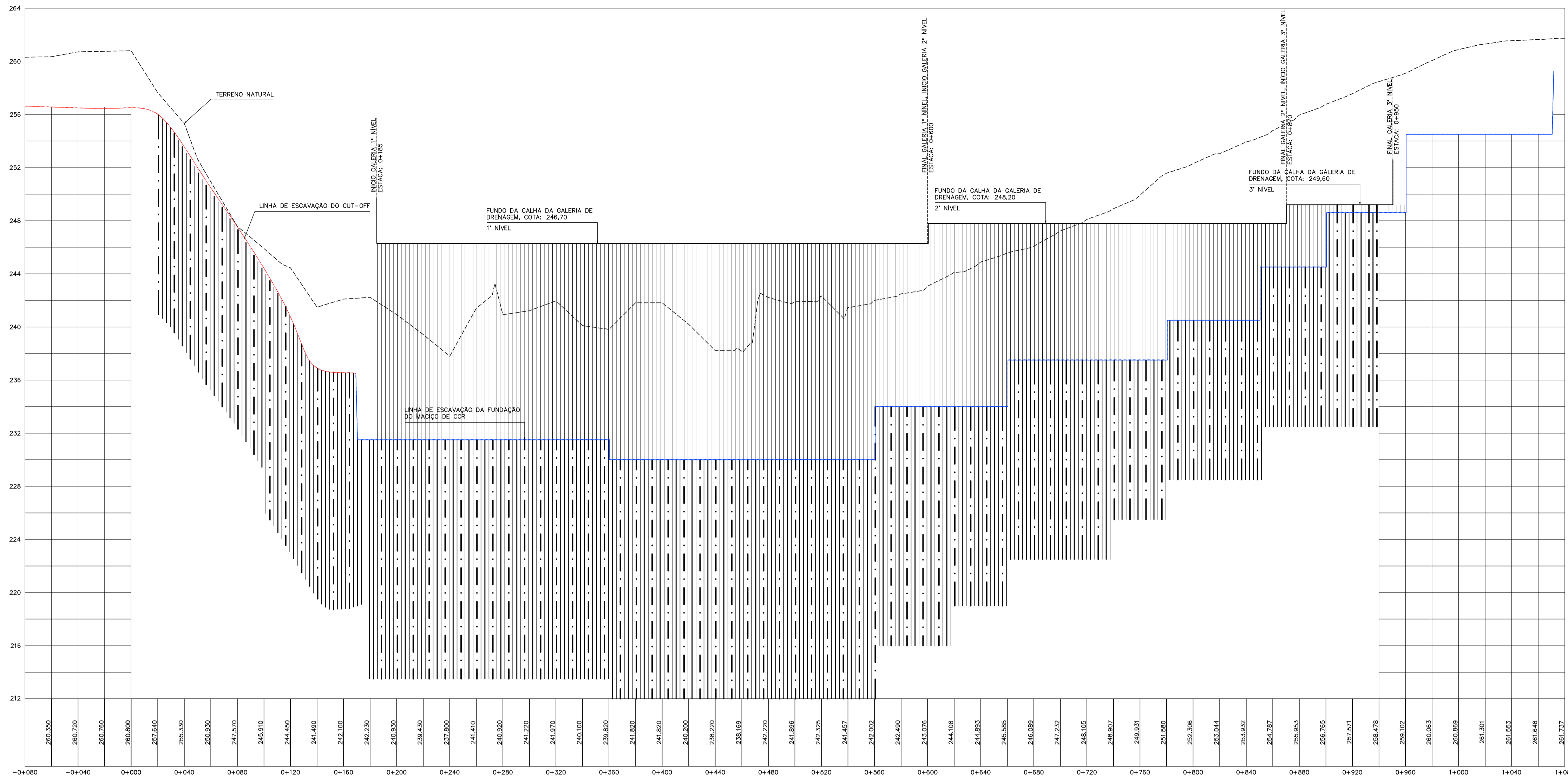
Responsável Técnico:
Abdon Porto - CREA 5297-D/CE
Engenheiro:
Wesley F. Jardim - CREA 10208-D/MG
Arquivo:
BF-PE-59_87-INJE_PLANT.DWG

Desenho Nº:
BF-PE-59/87
Escala:
1/500
Data:
NOV./2011



DETALHE DA POSIÇÃO DOS FUROS DE INJEÇÃO - PERFIL

ESCALA: H: 1/2000
V: 1/2000

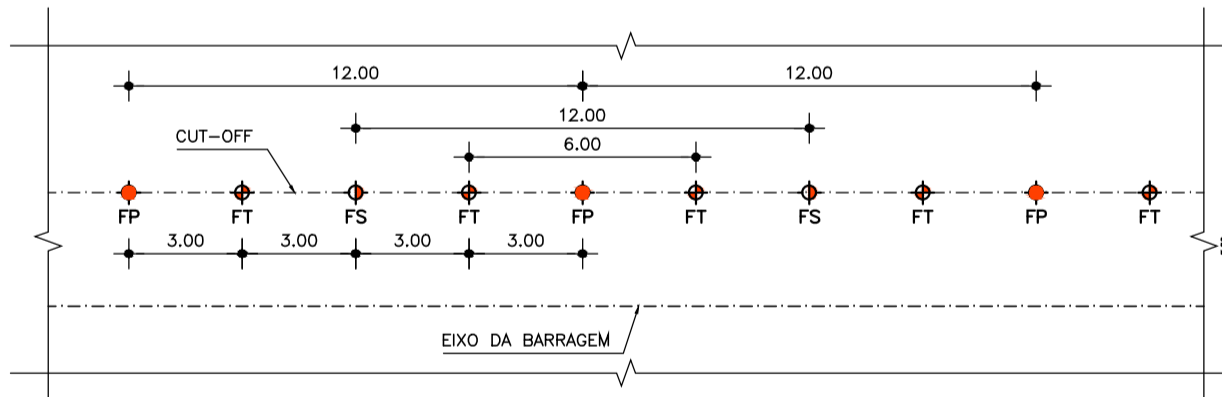


TRECHO	FURO (TIPO)	ESPAÇAMENTO	PROFUNDIDADE
0+020,50 - 0+092,50	PRIMÁRIO	12,00	15,00
0+023,50 - 0+095,50	TERCIÁRIO	6,00	15,00
0+026,50 - 0+098,50	SECUNDÁRIO	12,00	15,00
0+101,50 - 0+179,50	TERCIÁRIO	6,00	18,00
0+104,50 - 0+176,50	PRIMÁRIO	12,00	18,00
0+110,50 - 0+182,50	SECUNDÁRIO	12,00	18,00

TRECHO	FURO (TIPO)	ESPAÇAMENTO	PROFUNDIDADE	
			NO CCR	NA ROCHA
0+188,50 - 0+356,50	PRIMÁRIO	12,00	15,20	18,00
0+194,50 - 0+350,50	SECUNDÁRIO	12,00	15,20	18,00
0+185,50 - 0+359,50	TERCIÁRIO	6,00	15,20	18,00
0+368,50 - 0+548,50	PRIMÁRIO	12,00	16,70	18,00
0+362,50 - 0+554,50	SECUNDÁRIO	12,00	16,70	18,00
0+365,50 - 0+557,50	TERCIÁRIO	6,00	16,70	18,00
0+560,50 - 0+596,50	PRIMÁRIO	12,00	12,70	18,00
0+566,50 - 0+590,50	SECUNDÁRIO	12,00	12,70	18,00
0+563,50 - 0+599,50	TERCIÁRIO	6,00	12,70	18,00
0+608,50 - 0+656,50	PRIMÁRIO	12,00	14,20	18,00
0+602,50 - 0+650,50	SECUNDÁRIO	12,00	14,20	18,00
0+605,50 - 0+659,50	TERCIÁRIO	6,00	14,20	18,00
0+668,50 - 0+776,50	PRIMÁRIO	12,00	10,70	18,00
0+662,50 - 0+770,50	SECUNDÁRIO	12,00	10,70	18,00
0+665,50 - 0+779,50	TERCIÁRIO	6,00	10,70	18,00
0+788,50 - 0+848,50	PRIMÁRIO	12,00	7,70	15,00
0+782,50 - 0+842,50	SECUNDÁRIO	12,00	7,70	15,00
0+785,50 - 0+845,50	TERCIÁRIO	6,00	7,70	15,00
0+860,50	PRIMÁRIO	12,00	3,70	15,00
0+854,50 - 0+866,50	SECUNDÁRIO	12,00	3,70	15,00
0+851,50 - 0+869,50	TERCIÁRIO	6,00	3,70	15,00
0+872,50 - 0+896,50	PRIMÁRIO	12,00	5,10	12,00
0+878,50 - 0+890,50	SECUNDÁRIO	12,00	5,10	12,00
0+875,50 - 0+899,50	TERCIÁRIO	6,00	5,10	12,00
0+908,50 - 0+944,50	PRIMÁRIO	12,00	1,00	12,00
0+902,50 - 0+938,50	SECUNDÁRIO	12,00	1,00	12,00
0+905,50 - 0+947,50	TERCIÁRIO	6,00	1,00	12,00

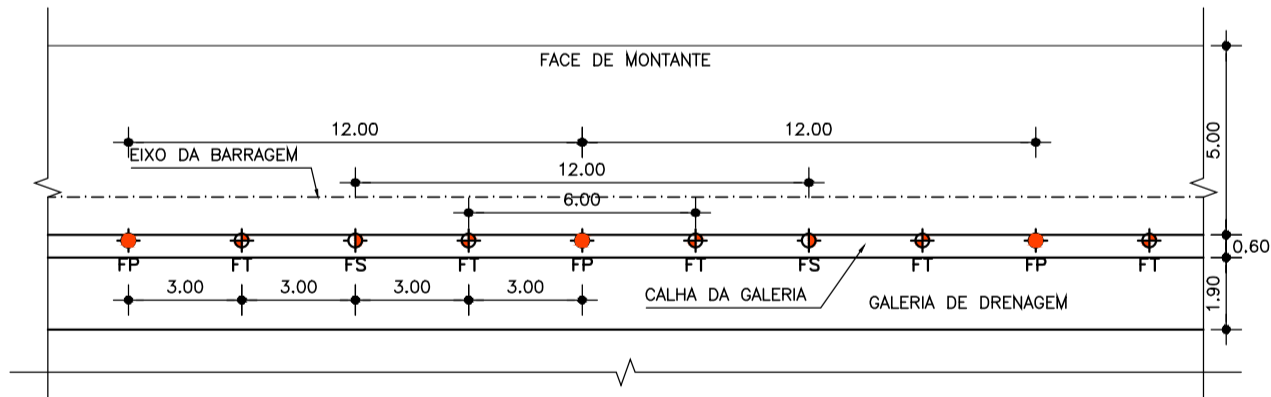
DETALHE DOS FUROS DE INJEÇÃO A PARTIR DO CUT-OFF (PLANTA)

ESCALA: 1/2000



DETALHE DOS FUROS DE INJEÇÃO A PARTIR DA GALERIA (PLANTA)

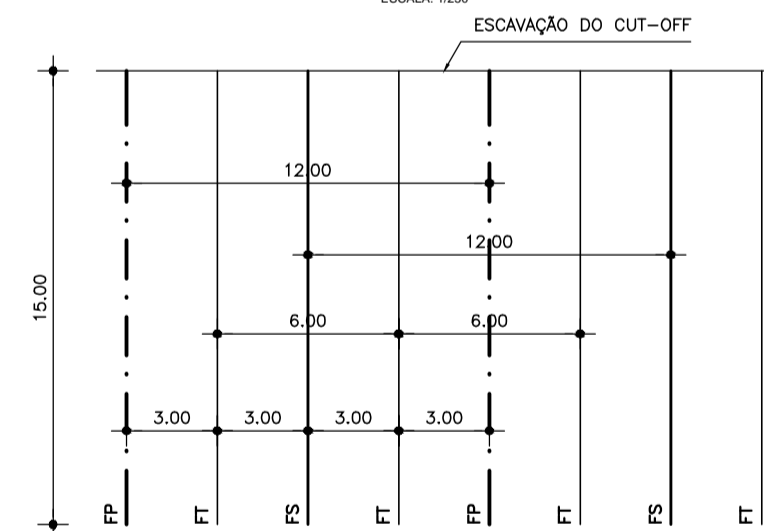
ESCALA: 1/2000



DETALHE DOS FUROS DE INJEÇÃO A PARTIR DO CUT-OFF (PERFIL)

TRECHO: EST. 0+020 A 0+100

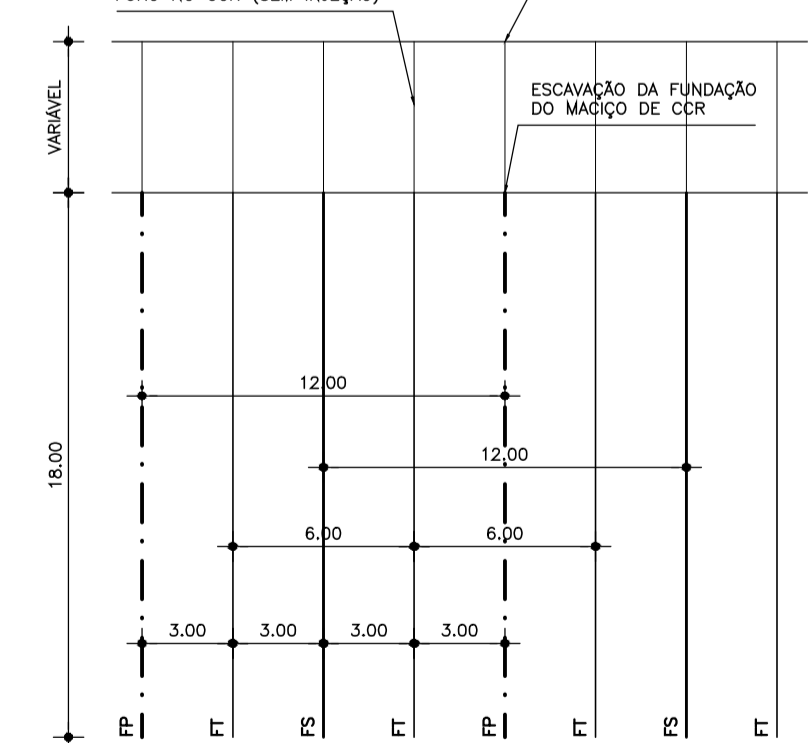
ESCALA: 1/2000



DETALHE DOS FUROS DE INJEÇÃO A PARTIR DA GALERIA (PERFIL)

TRECHO: EST. 0+185 A 0+620

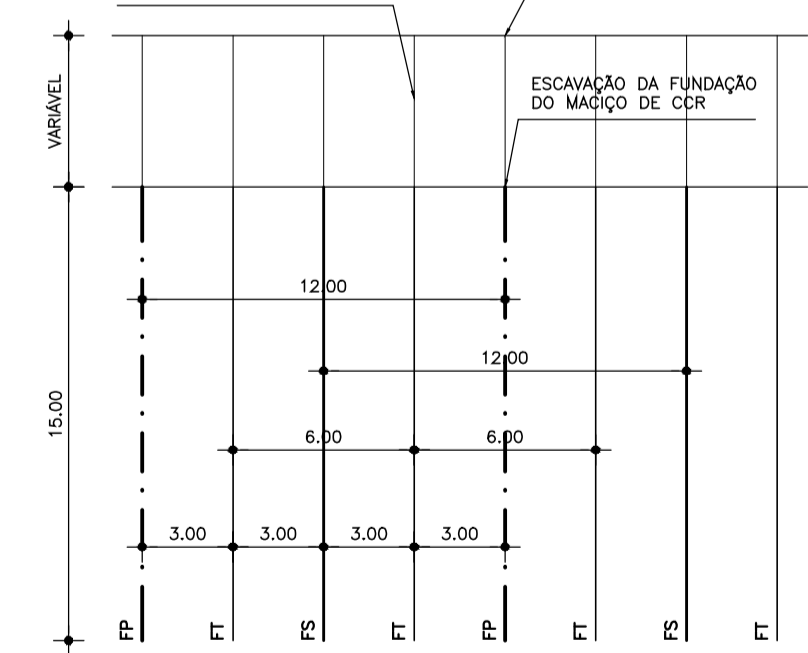
ESCALA: 1/2000



DETALHE DOS FUROS DE INJEÇÃO A PARTIR DA GALERIA (PERFIL)

TRECHO: EST. 0+740 A 0+930

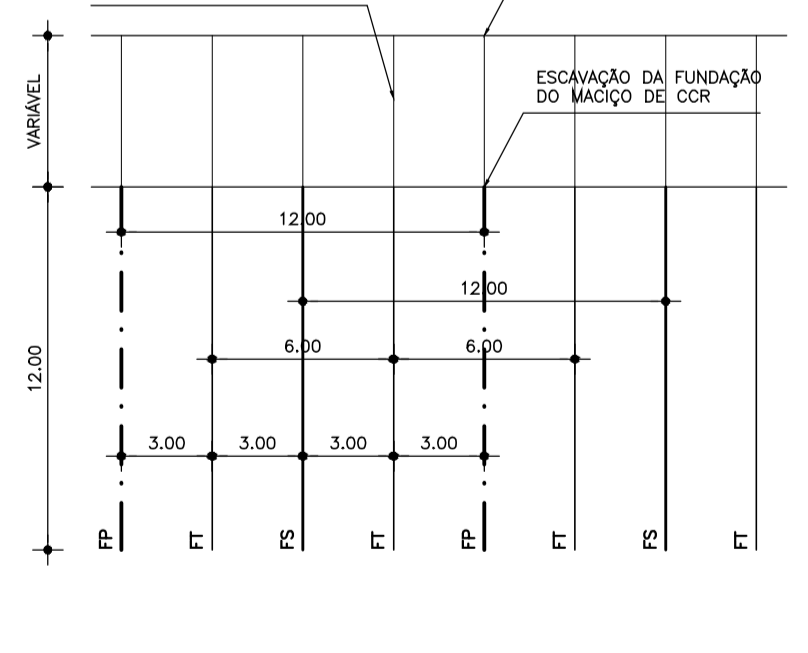
ESCALA: 1/2000



DETALHE DOS FUROS DE INJEÇÃO A PARTIR DA GALERIA (PERFIL)

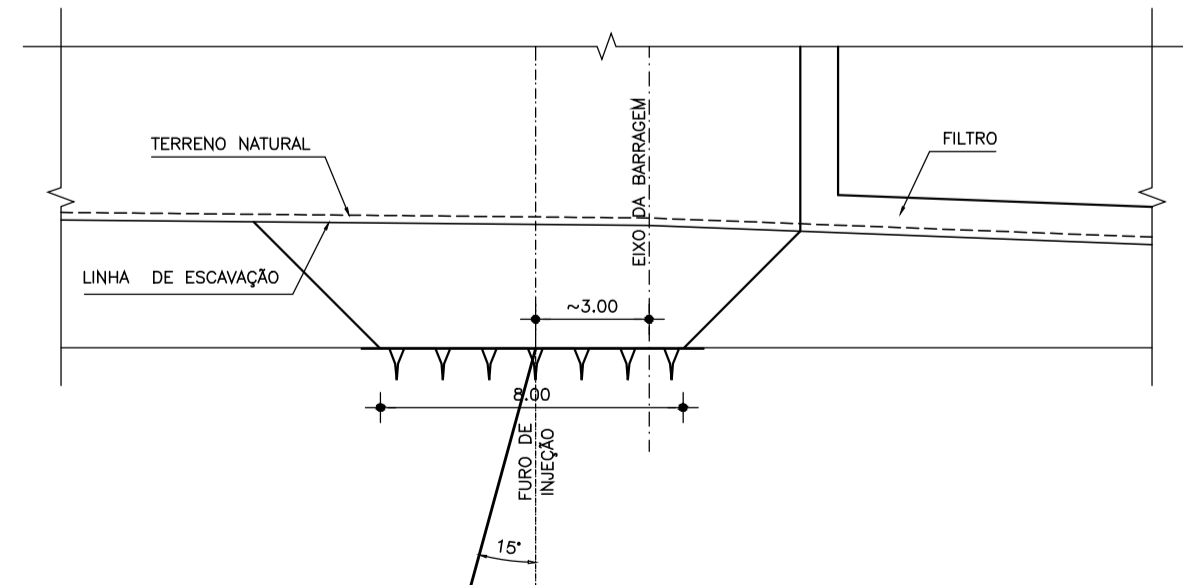
TRECHO: EST. 0+740 A 0+930

ESCALA: 1/2000



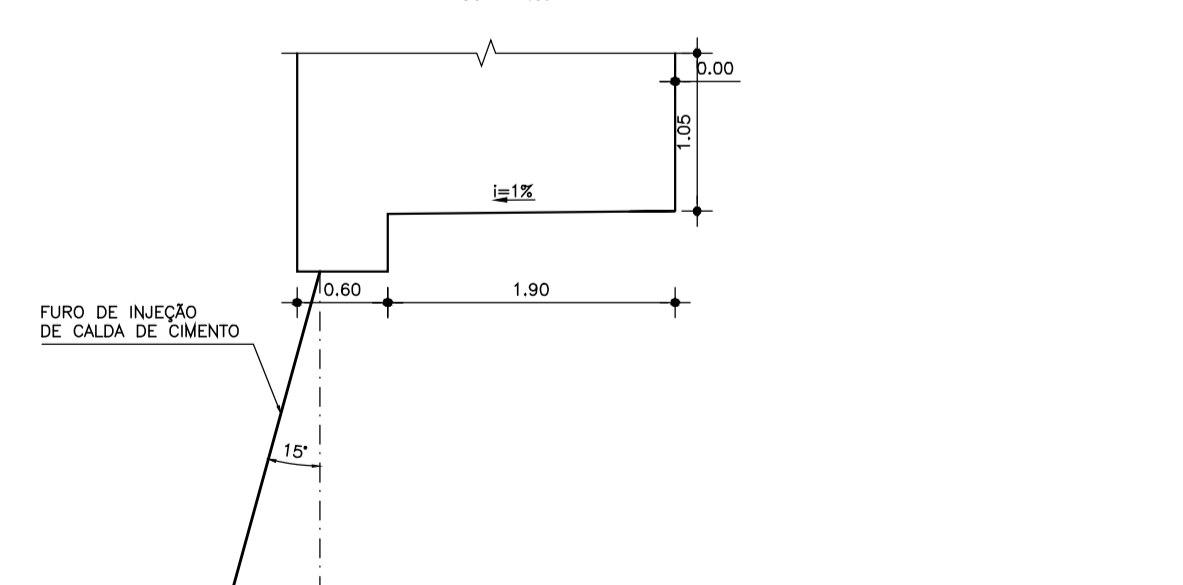
DETALHE DA POSIÇÃO DOS FUROS DE INJEÇÃO A PARTIR DO CUT-OFF

ESCALA: 1/2000



DETALHE DA INCLINAÇÃO DOS FUROS DE INJEÇÃO A PARTIR DA GALERIA

ESCALA: 1/500



CONVENÇÕES:

- PLANTA:
- FP - FURO PRIMÁRIO
 - FS - FURO SECUNDÁRIO
 - FT - FURO TERCIÁRIO
- PERFIL:
- FP - FURO PRIMÁRIO
 - FS - FURO SECUNDÁRIO
 - FT - FURO TERCIÁRIO
 - FURO NO CCR (SEM INJEÇÃO)

NOTAS:

- 1 - MEDIDAS E ELEVAÇÕES EM METRO.
- 2 - UNIDADE ESTACA km
- 3 - OS FUROS PRIMÁRIOS, SECUNDÁRIOS E TERCIÁRIOS NO TRECHO ENTRE AS ESTACAS: 0+185 A 0+600 (GALERIA DE DRENAGEM - 1º NÍVEL) SERÃO EXECUTADAS A PARTIR DA GALERIA DE DRENAGEM E TERÃO UMA PROFUNDIDADE DE 18,00m NA ROCHA, COM UMA PROFUNDIDADE VARIÁVEL NO CCR.
- 4 - OS FUROS PRIMÁRIOS, SECUNDÁRIOS E TERCIÁRIOS NO TRECHO ENTRE AS ESTACAS: 0+600 A 0+740 (GALERIA DE DRENAGEM - 2º NÍVEL) SERÃO EXECUTADAS A PARTIR DA GALERIA DE DRENAGEM E TERÃO UMA PROFUNDIDADE DE 18,00m (ENTRE AS ESTACAS 0+600 E 0+620) E UMA PROFUNDIDADE DE 15,00m (ENTRE AS ESTACAS 0+620 A 0+737,50) NA ROCHA, COM UMA PROFUNDIDADE VARIÁVEL NO CCR.
- 5 - OS FUROS PRIMÁRIOS, SECUNDÁRIOS E TERCIÁRIOS NO TRECHO ENTRE AS ESTACAS: 0+740 A 0+930 (GALERIA DE DRENAGEM - 3º NÍVEL) SERÃO EXECUTADAS A PARTIR DA GALERIA DE DRENAGEM E TERÃO UMA PROFUNDIDADE DE 12,00m NA ROCHA, COM UMA PROFUNDIDADE VARIÁVEL NO CCR.
- 6 - A INJEÇÃO DE CIMENTO SERÁ EXECUTADA APENAS NA PARTE EM ROCHA, SENDO O TRECHO EM CCR OBTURADO.
- 7 - A EXECUÇÃO DO PLANO DE INJEÇÕES NO CUT OFF SÓ SERÁ LIBERADO APÓS A INSPEÇÃO DETALHADA POR UM GEÓLOGO DE ENGENHARIA QUE ANALISAR AS CONDIÇÕES DA ROCHA REMANESCENTE DA ESCAVAÇÃO CUIDADOSA DA FUNDAÇÃO.
- 8 - OS FUROS, PRIMÁRIOS SERÃO EXECUTADOS COM SONDA ROTATIVA E DIÂMETRO NX (75,3mm) E OS DEMAIS FUROS SERÃO EXECUTADOS COM EQUIPAMENTO ROTOPERCUSSOR E DIÂMETRO DE 3"
- 9 - OS FUROS, NA ESTACA 0+179,50 E 0+182,50 DEVERÁ SER FEITO APÓS A REGULARIZAÇÃO DA FUNDAÇÃO DA BARRAGEM DE CCR.

DESENHOS DE REFERÊNCIA:

REVISÕES

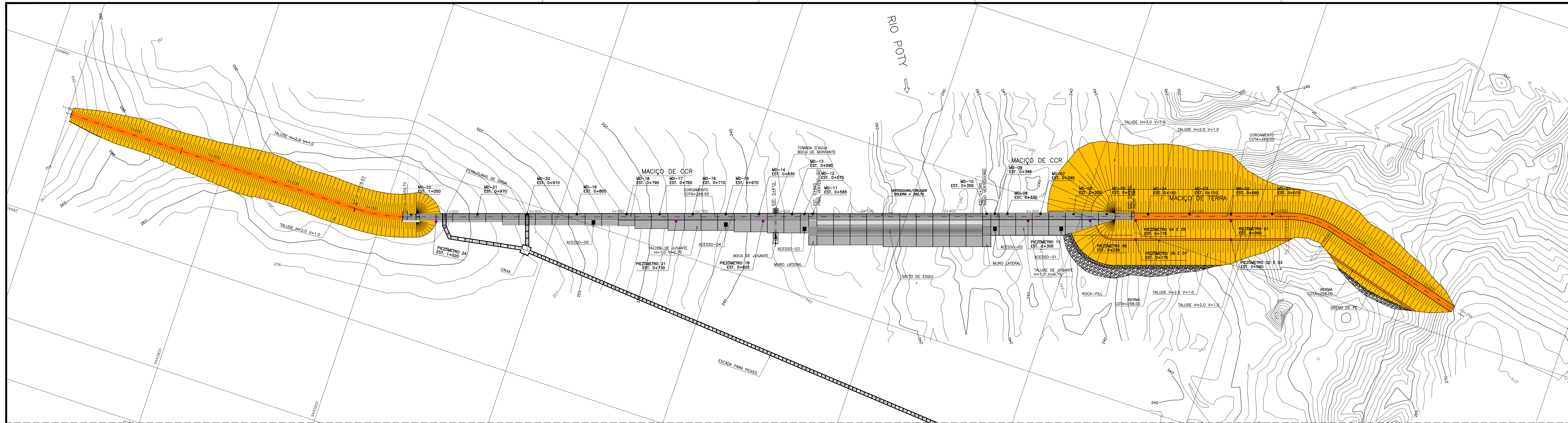
Nº	NATUREZA DA REVISÃO	DATA	APROVO
00	EMISSÃO INICIAL	NOV/08	
01	READEQUAÇÃO INCLUINDO INFORMAÇÕES DA CAMPANHA DE INVESTIGAÇÃO COMPLEMENTAR	OUT/11	

DEPARTAMENTO NACIONAL DE OBRAS CONTRA AS SECAS - DNOCS
INSTITUTO DE ESTUDOS, PESQUISAS E PROJETOS DA UECE - IEPRO

ELABORAÇÃO DO PROJETO EXECUTIVO E ADEQUAÇÃO DO RELATÓRIO DE IMPACTO AMBIENTAL E DE SUSTENTABILIDADE HÍDRICA DA BARRAGEM FRONTEIRAS NO MUNICÍPIO DE CRATEÚS, NO ESTADO DO CEARÁ

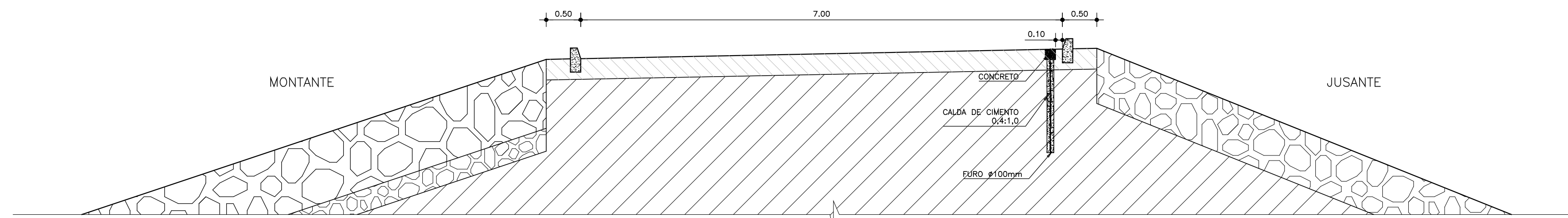
PROJETO EXECUTIVO
LOCAÇÃO DOS FUROS DE INJEÇÃO - PERFIL E DETALHES

	Responsável Técnico: Adsonal Porto-CREA 5297-D/CE Engenheiro: Walter F. Jardim-CREA 10208-D/MG Arquivo: BF-PE-60_87-INJE_DETAL.DWG	Desenho Nº: BF-PE-60/87 Escala: INDICADA Data: NOV./2011	Estudos e Projeto:
--	---	---	------------------------

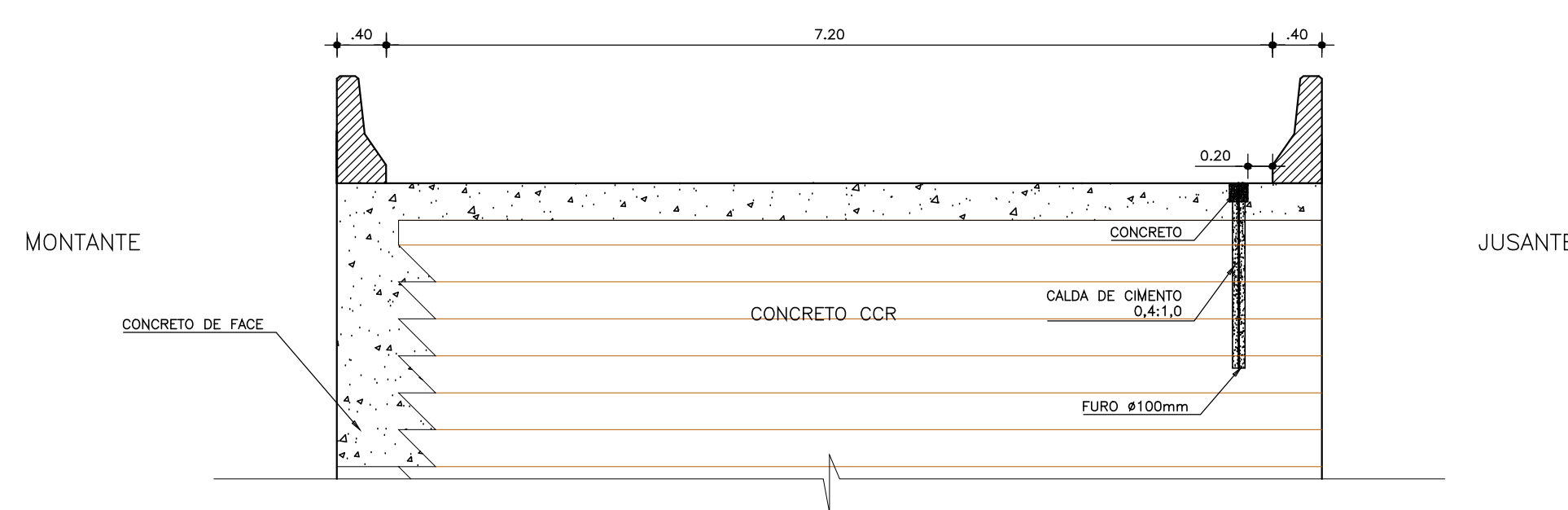


LOCAÇÃO DOS MARCOS DE DEFORMAÇÃO (SUPERFÍCIE)

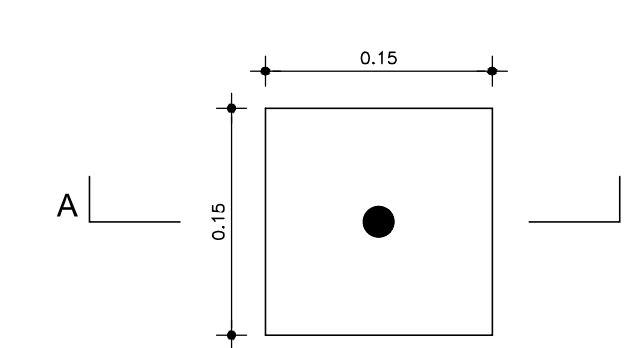
COROAMENTO DA BARRAGEM DE TERRA
ESCALA - 1/50



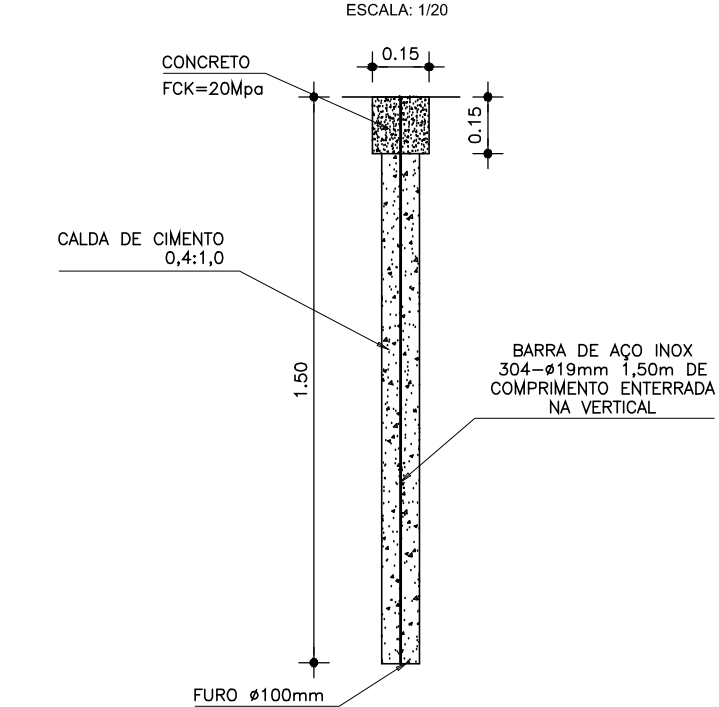
COROAMENTO DA BARRAGEM DE CCR
ESCALA - 1/50



MARCO DE DEFORMAÇÃO
PLANTA
ESCALA: 1:5



SEÇÃO AA
ESCALA: 1:20



LEGENDA :

- MARCO DE DEFORMAÇÃO - MD-02
- PIEZÔMETROS CASAGRANDE
- EIXO LOCADO
- CURVAS DE NÍVEL

NOTAS :

- 1 - MEDIDAS E ELEVAÇÕES EM METRO.
- 2 - OS MARCOS DE DEFORMAÇÃO (ALINHAMENTO), SERÃO INSTALADOS NO COROAMENTO DA BARRAGEM NAS POSIÇÕES INDICADAS E CONFORME DETALHE DE LOCAÇÃO
- 3 - OS PIEZÔMETROS A SEREM INSTALADOS SERÃO DO TIPO CASAGRANDE;
- 4 - A LOCAÇÃO DOS PIEZÔMETROS SERÃO NA SEÇÃO E POSIÇÃO INDICADAS;
- 5 - OS PIEZÔMETROS IMPLANTADOS A PARTIR DO COROAMENTO SERÃO LOCADOS AO LADO DO MEIO-FIO PELA PARTE EXTERNA;
- 6 - OS PIEZÔMETROS IMPLANTADOS A PARTIR DAS BERMAS SERÃO LOCADOS A 0,50m DA CALHA DE DRENAGEM NA BERMA;
- 7 - OS PIEZÔMETROS IMPLANTADOS NA GALERIA TERÃO UM BUJÃO NA PARTE SUPERIOR DO CANO #3/4".

DESENHOS DE REFERÊNCIA :

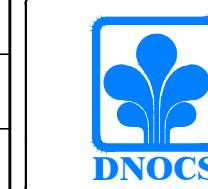
REVISÕES

Nº	NATUREZA DA REVISÃO	DATA	APROVO
00	EMISSION INICIAL	NOV/08	
01	READEQUAÇÃO INCLUINDO INFORMAÇÕES DA CAMPANHA DE INVESTIGAÇÃO COMPLEMENTAR	OUT/11	

DEPARTAMENTO NACIONAL DE OBRAS CONTRA AS SECAS - DNOCS
INSTITUTO DE ESTUDOS, PESQUISAS E PROJETOS DA UECE - IEPRO

ELABORAÇÃO DO PROJETO EXECUTIVO E ADEQUAÇÃO DO RELATÓRIO DE IMPACTO AMBIENTAL E DE SUSTENTABILIDADE HÍDRICA DA BARRAGEM FRONTEIRAS NO MUNICÍPIO DE CRATEUS, NO ESTADO DO CEARÁ

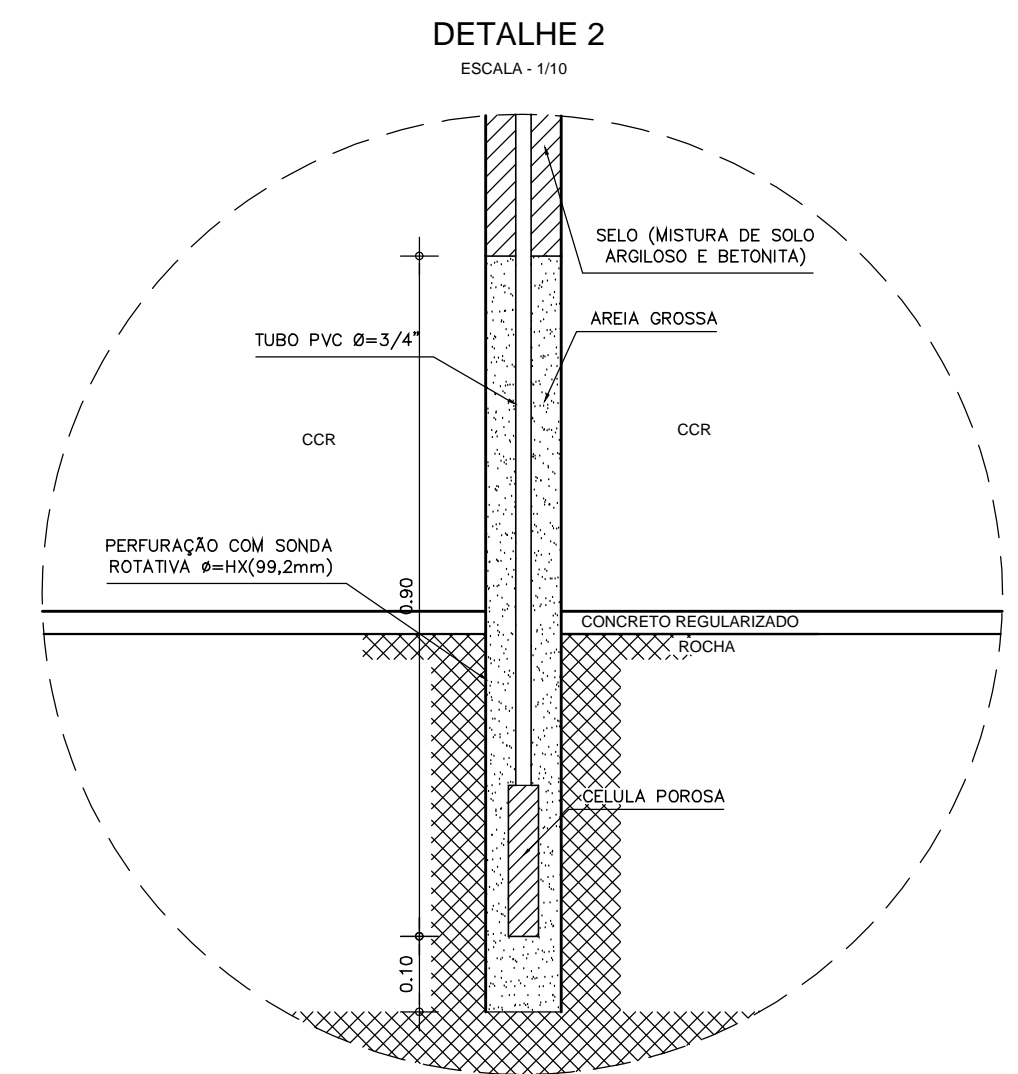
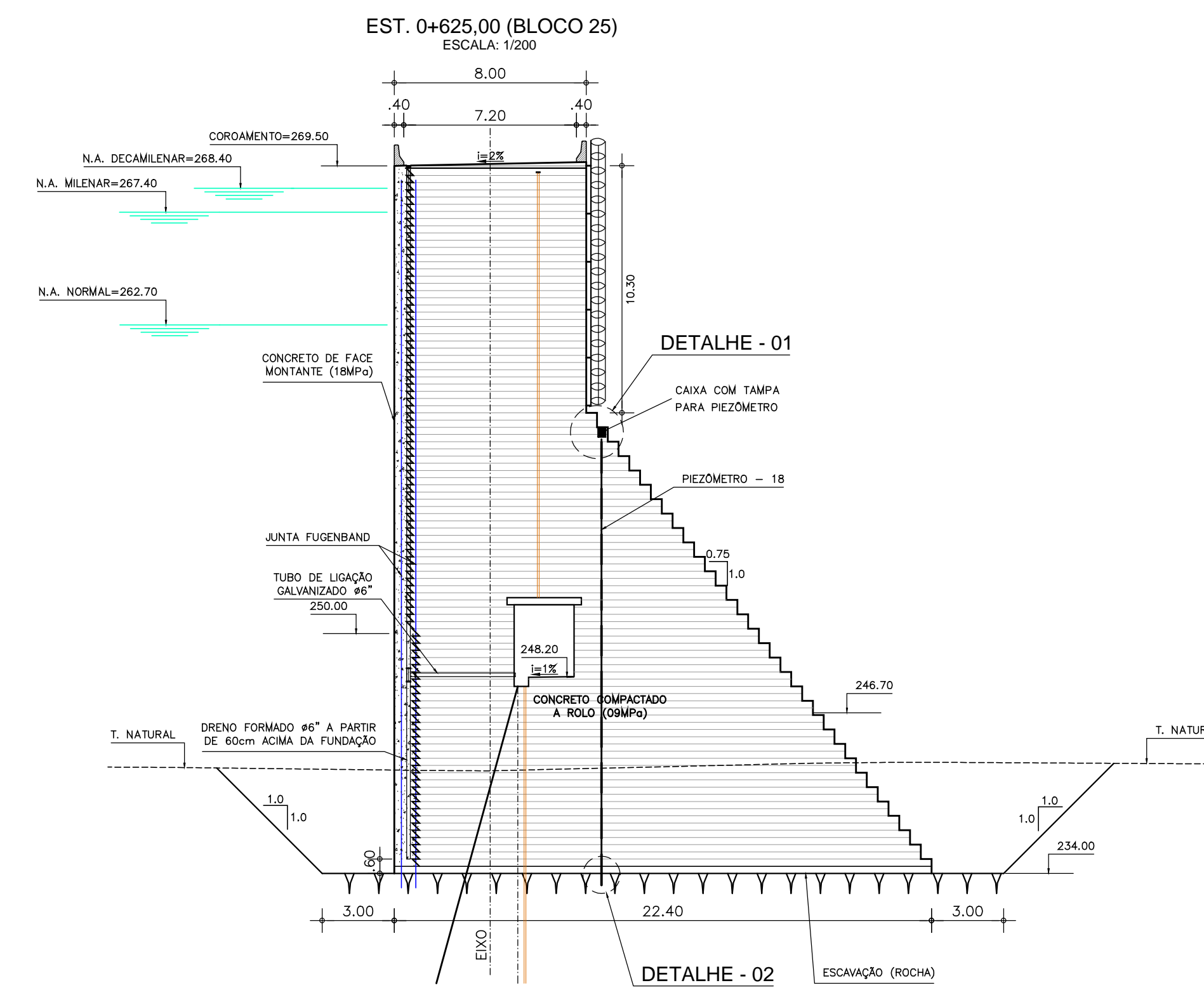
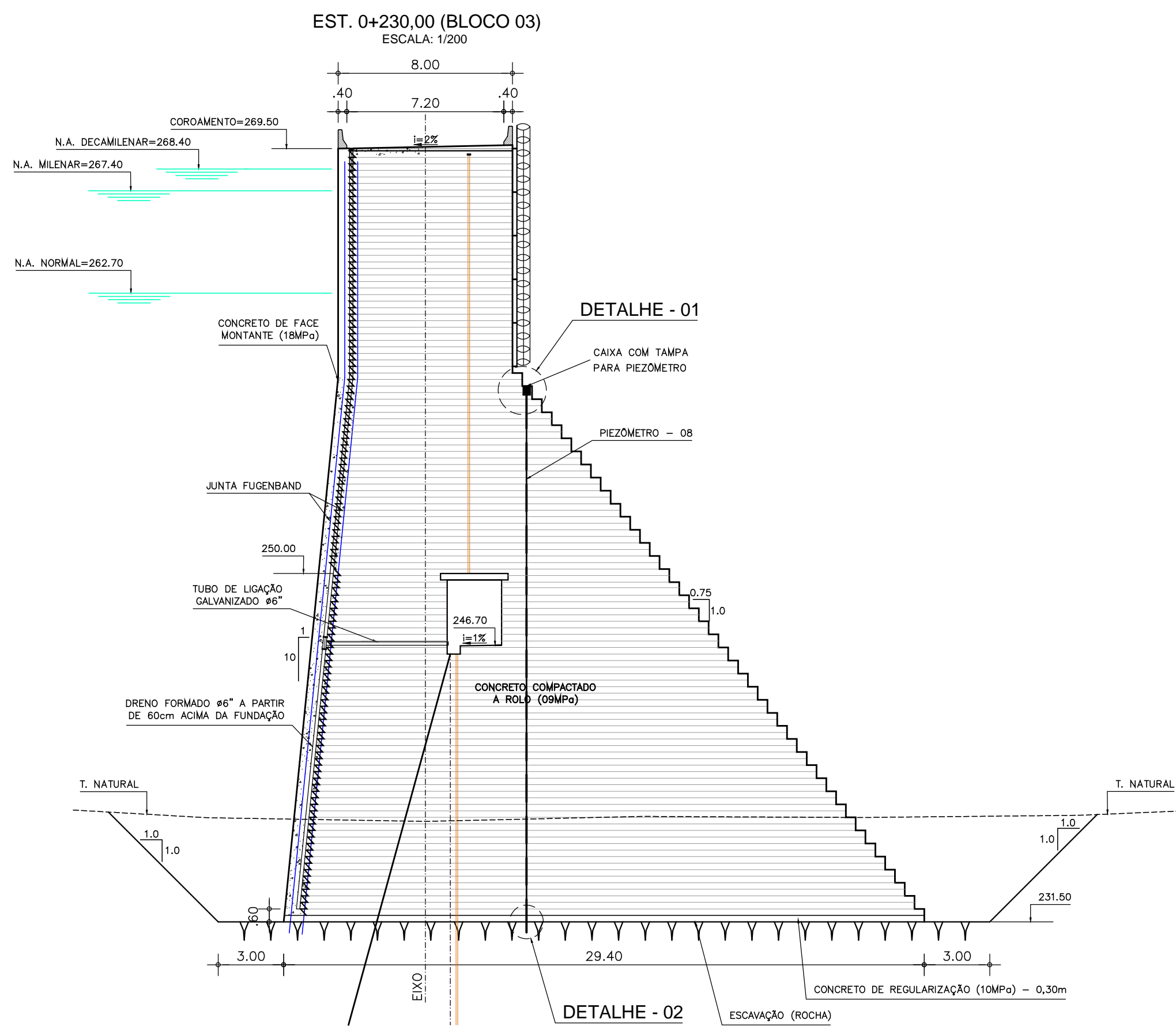
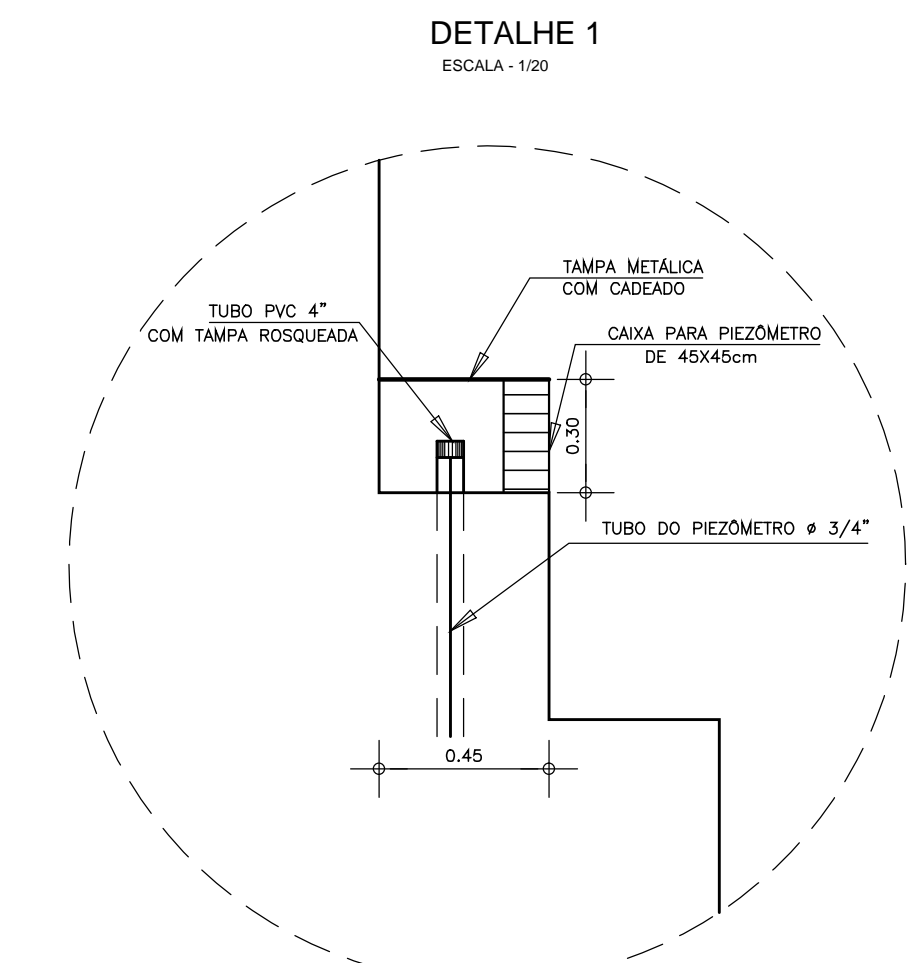
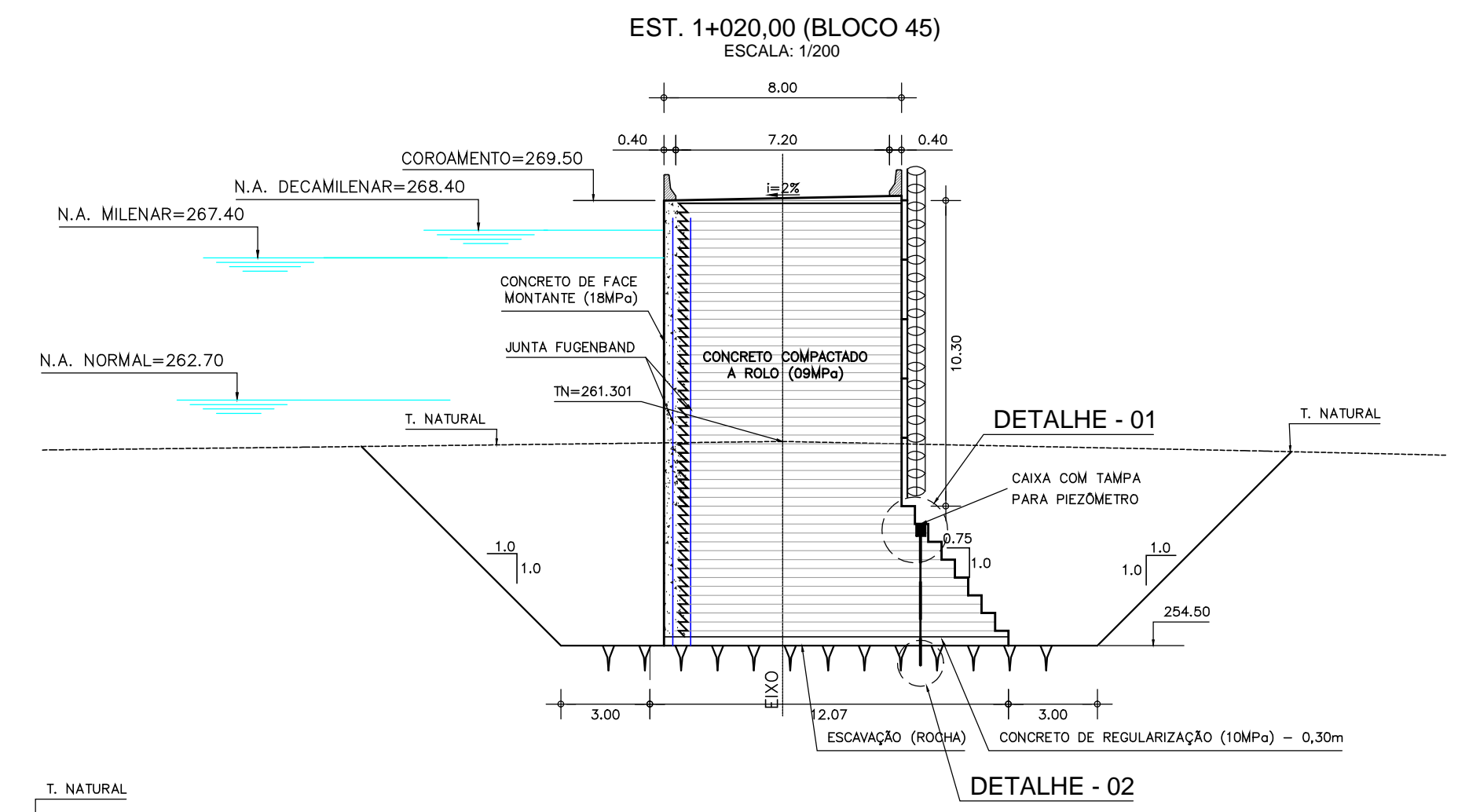
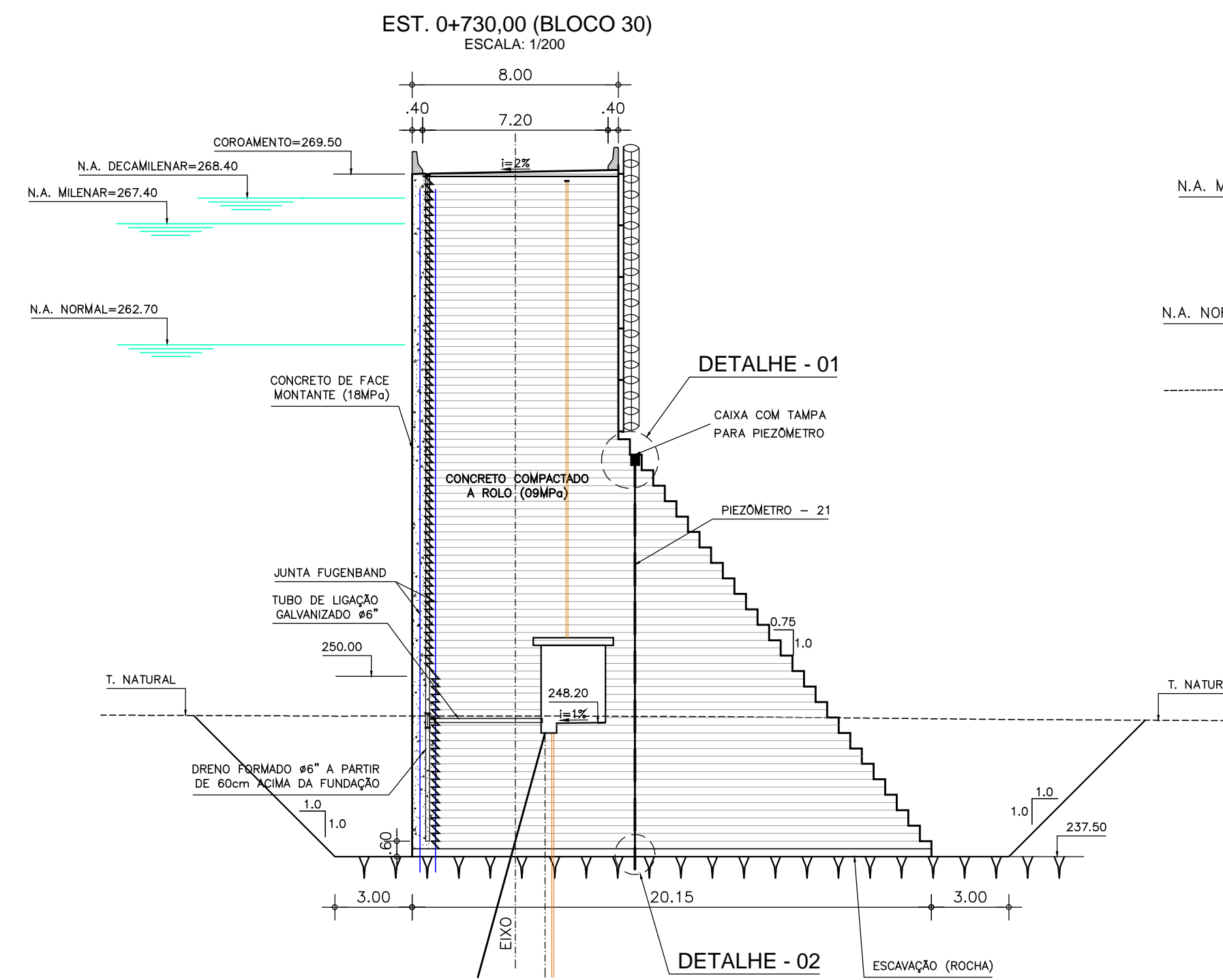
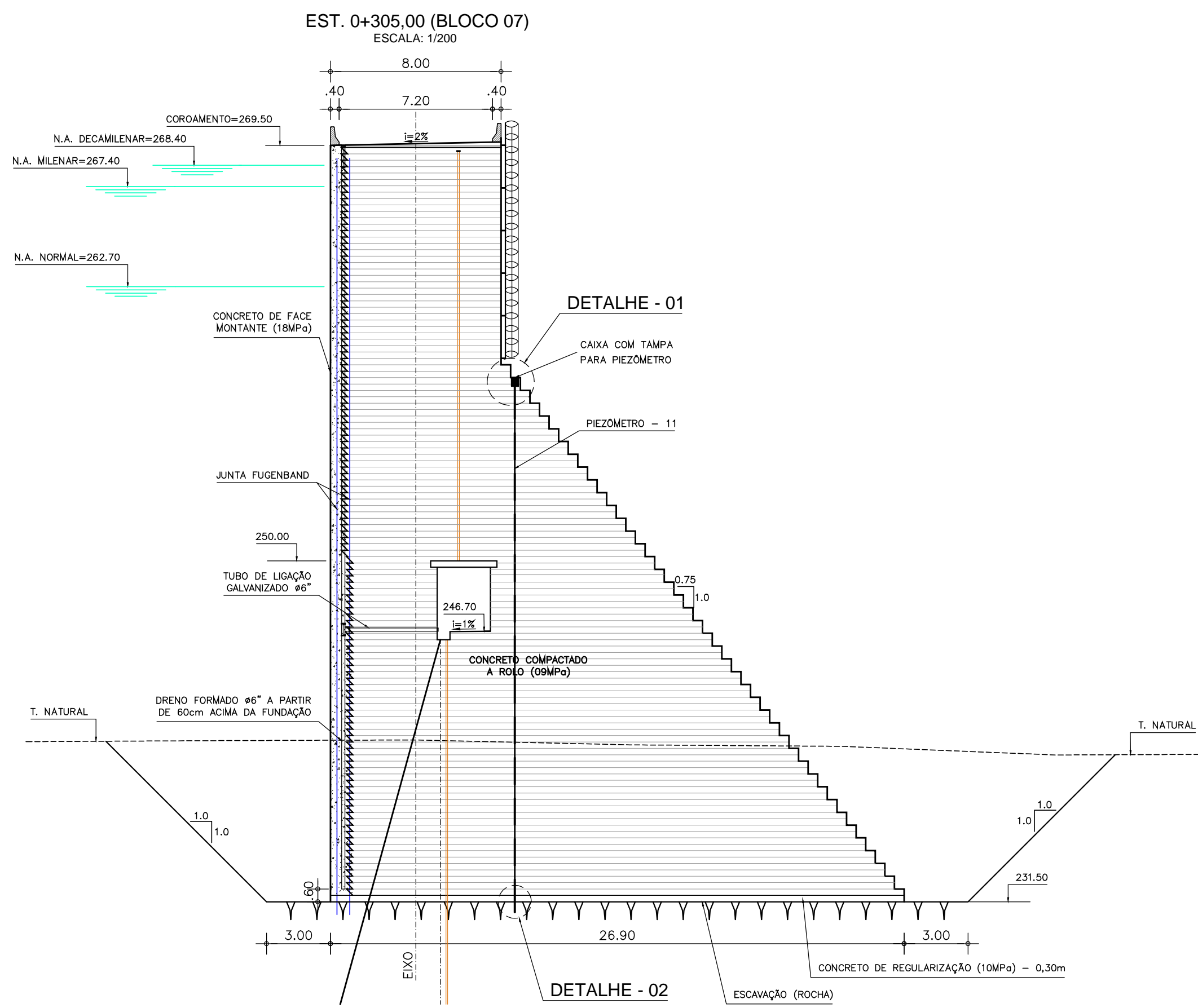
PROJETO EXECUTIVO
INSTRUMENTAÇÃO - PLANTA - MARCOS DE DEFORMAÇÃO E PIEZÔMETROS



Responsável Técnico:
Adonai Porto - CREA 5297-D/CE
Engenheiro:
Walmir F. Jardim - CREA 10208-D/MG
Arquivo:
BF-PE-61-87-INST_PLANT.DWG

Desenho Nº :
BF-PE-61/87
Escala:
INDICADA
Data:
NOV./2011





- NOTAS :**
- 1 - MEDIDAS E ELEVAÇÕES EM METRO;
 - 2 - OS PIEZÔMETROS A SEREM INSTALADOS SERÃO DO TIPO CASAGRANDE;
 - 3 - A LOCAÇÃO DOS PIEZÔMETROS SERÃO NA SEÇÃO E POSIÇÃO INDICADAS;
 - 4 - A DISTANCIA ENTRE PIEZÔMETROS P22 E P23, NO BLOCO 34, É DE 7,0M

DESENHOS DE REFERÊNCIA :

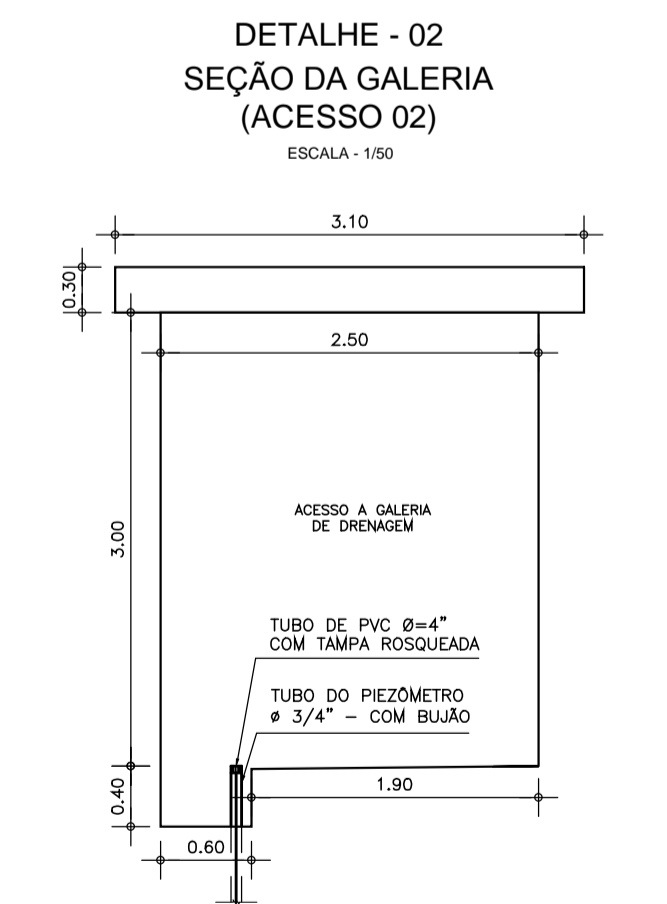
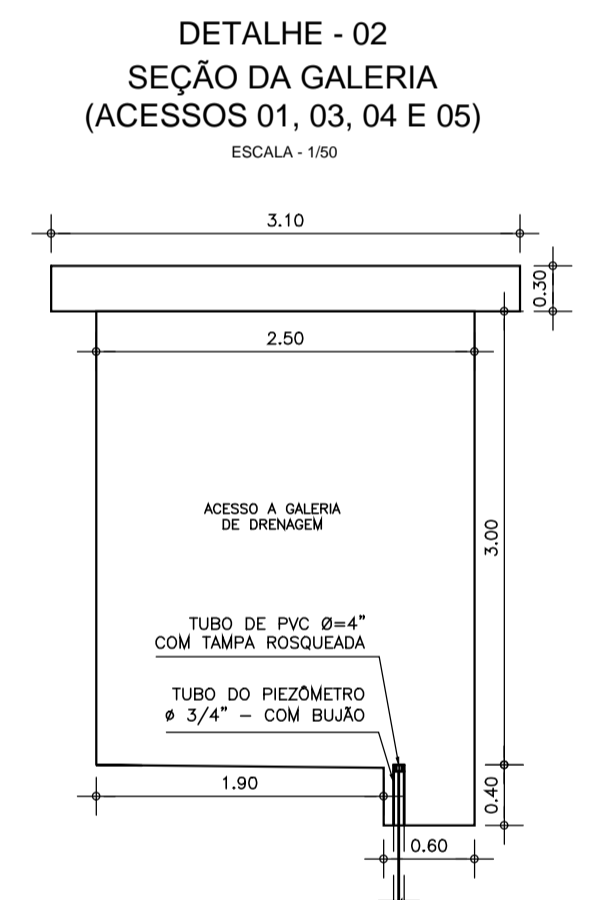
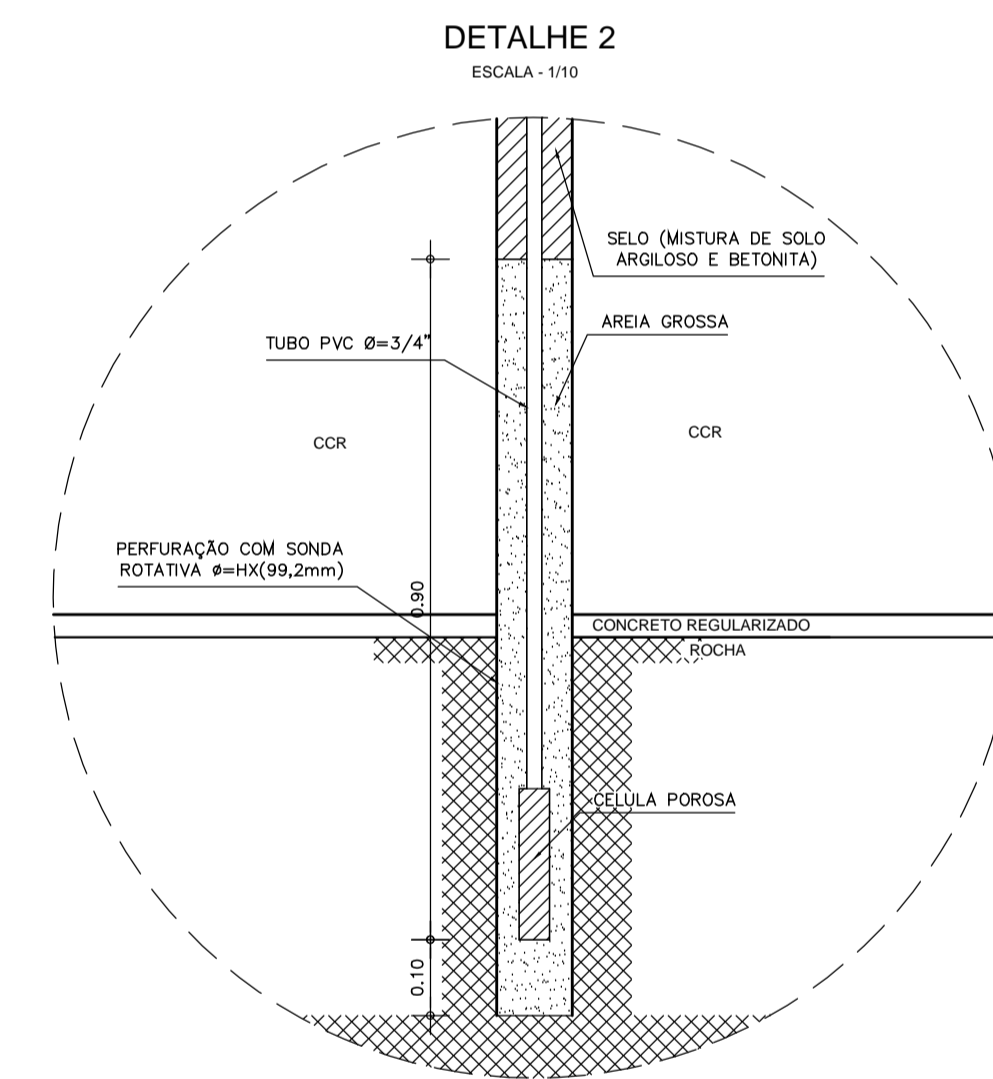
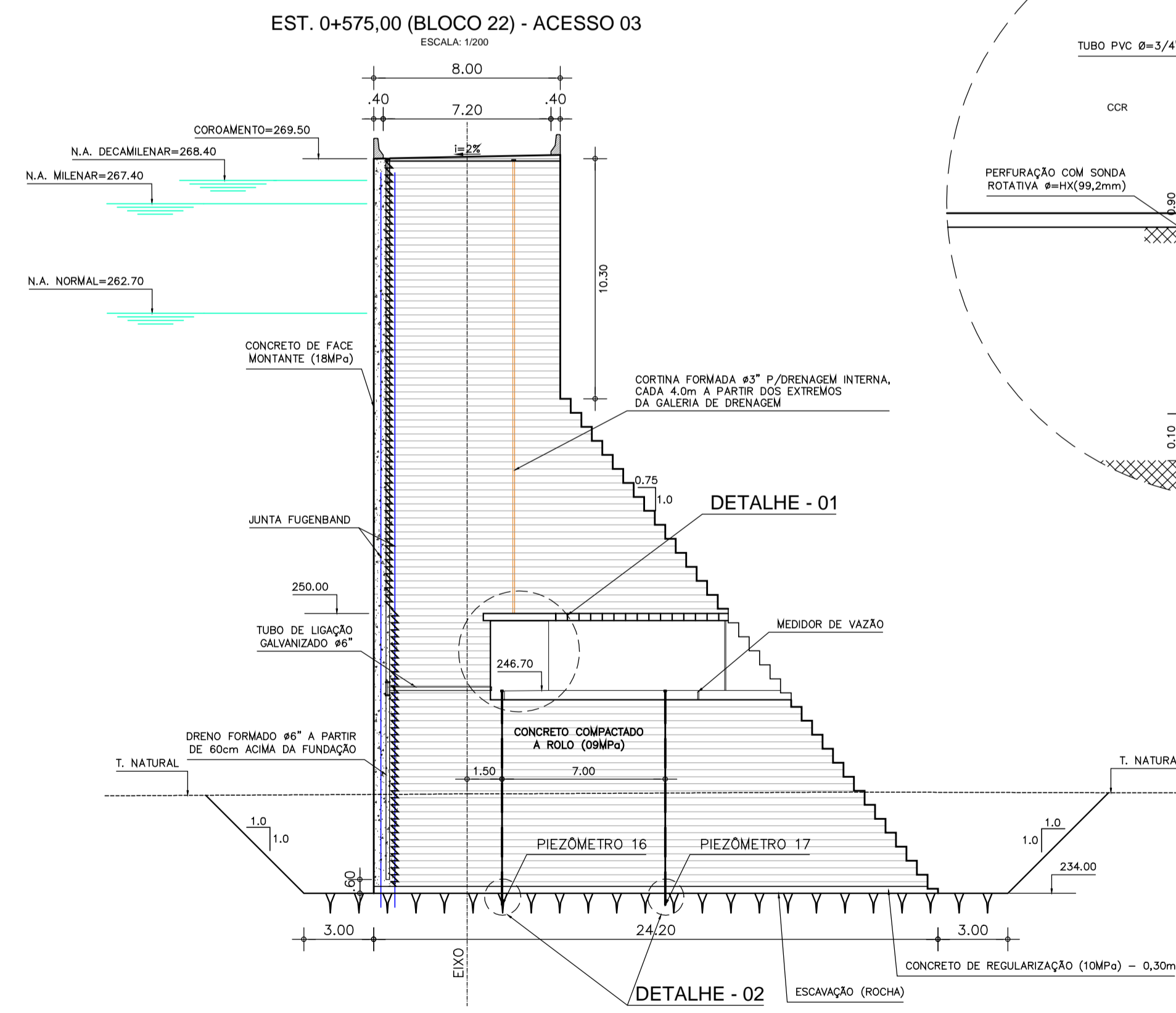
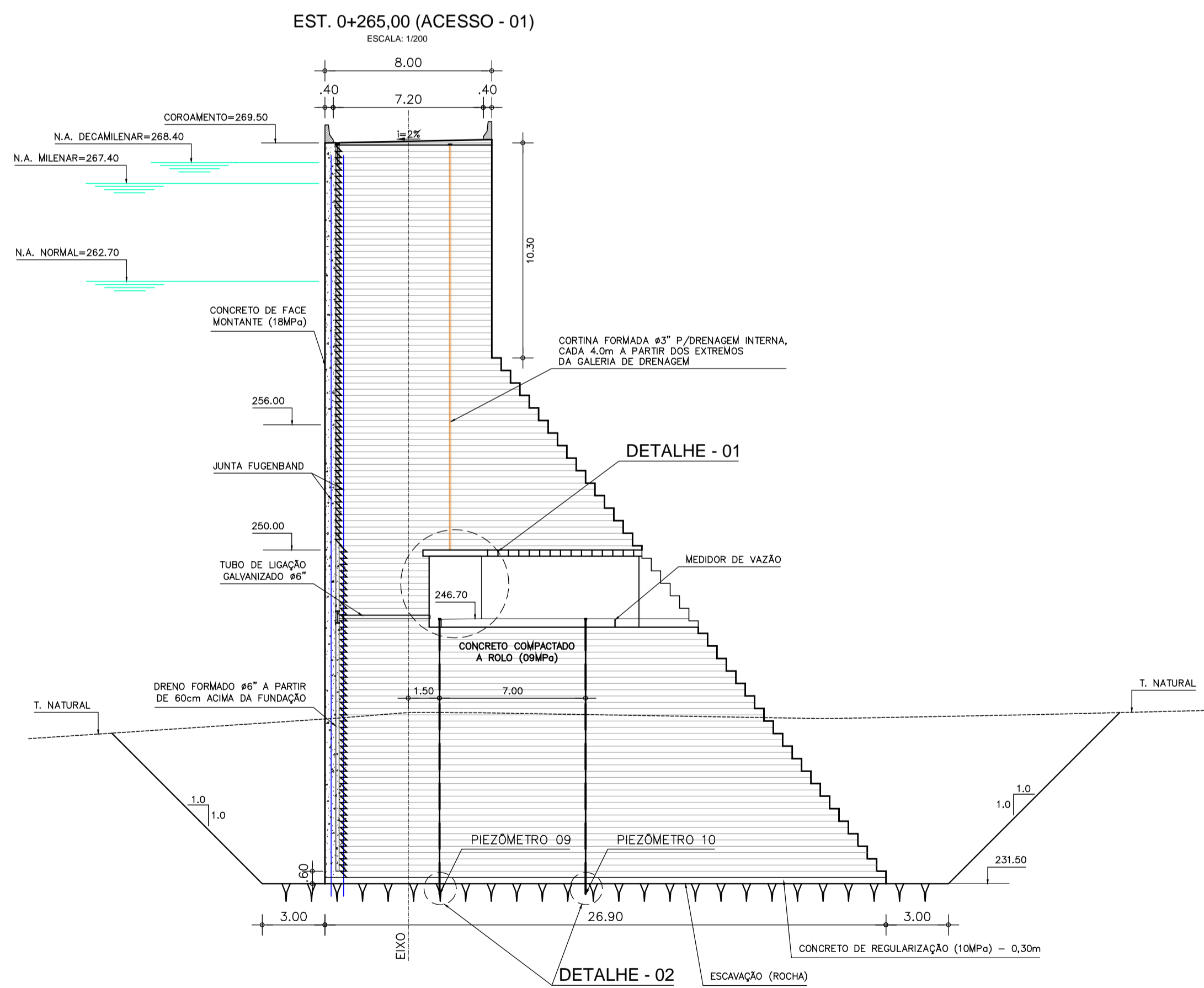
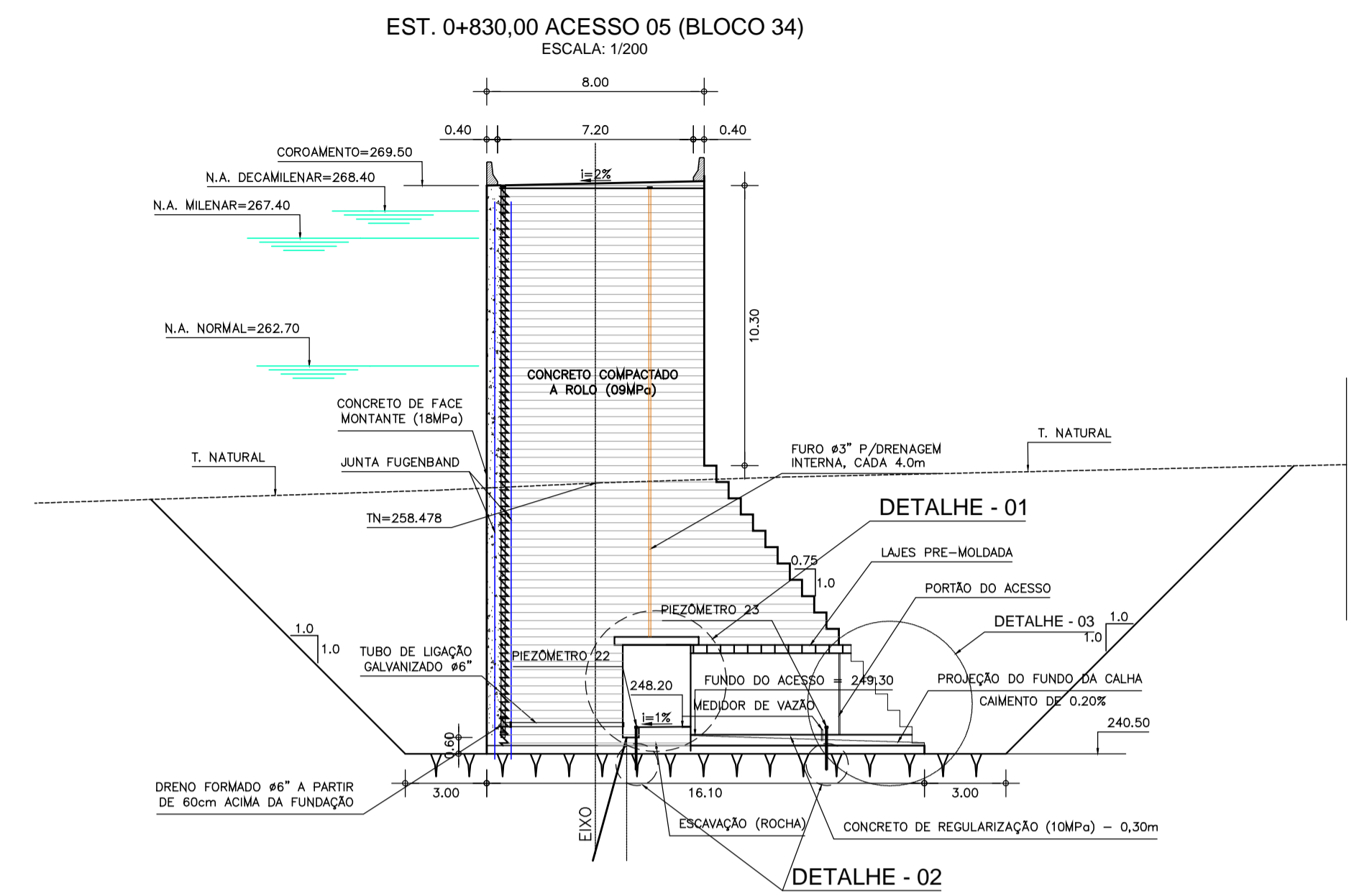
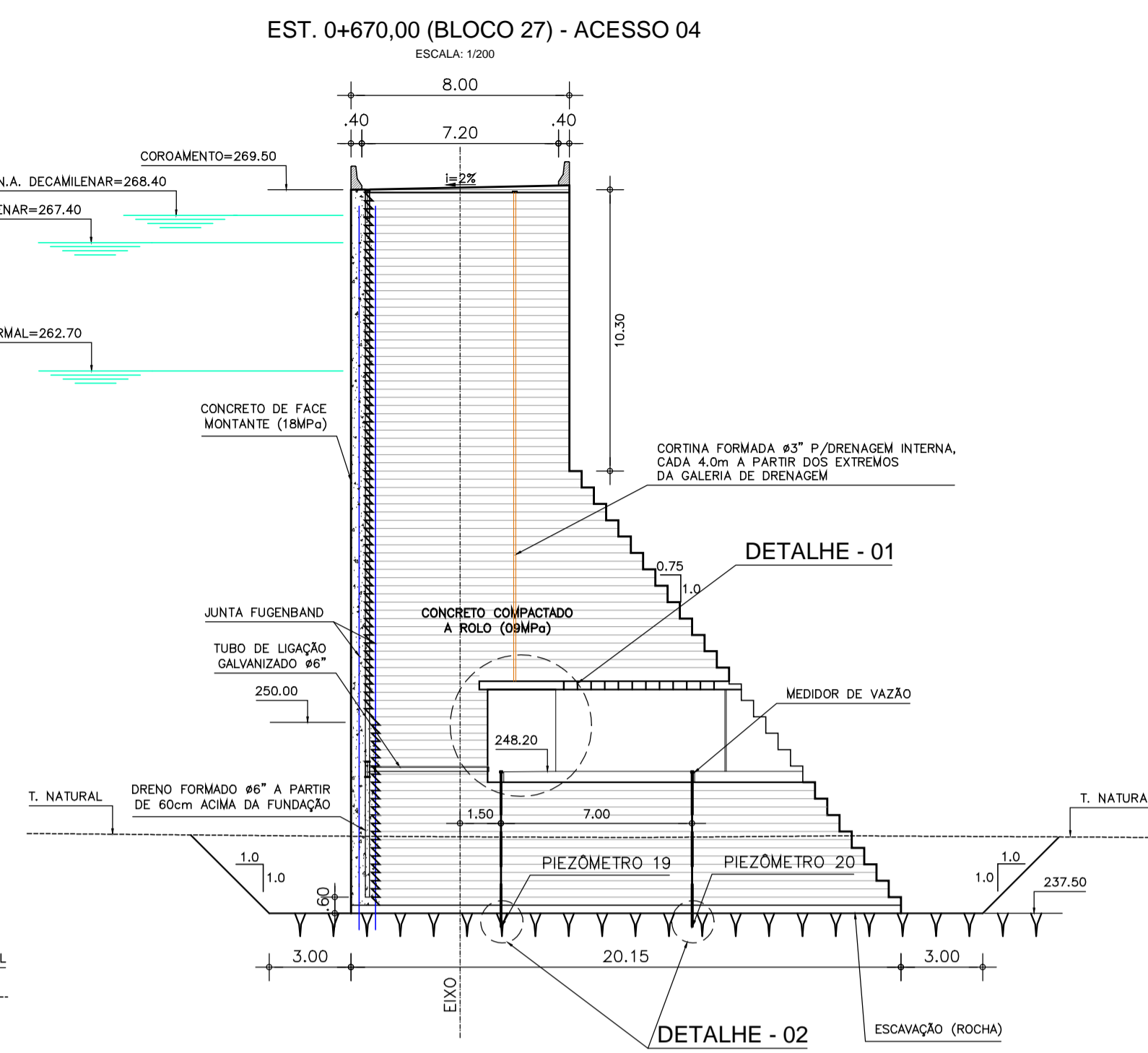
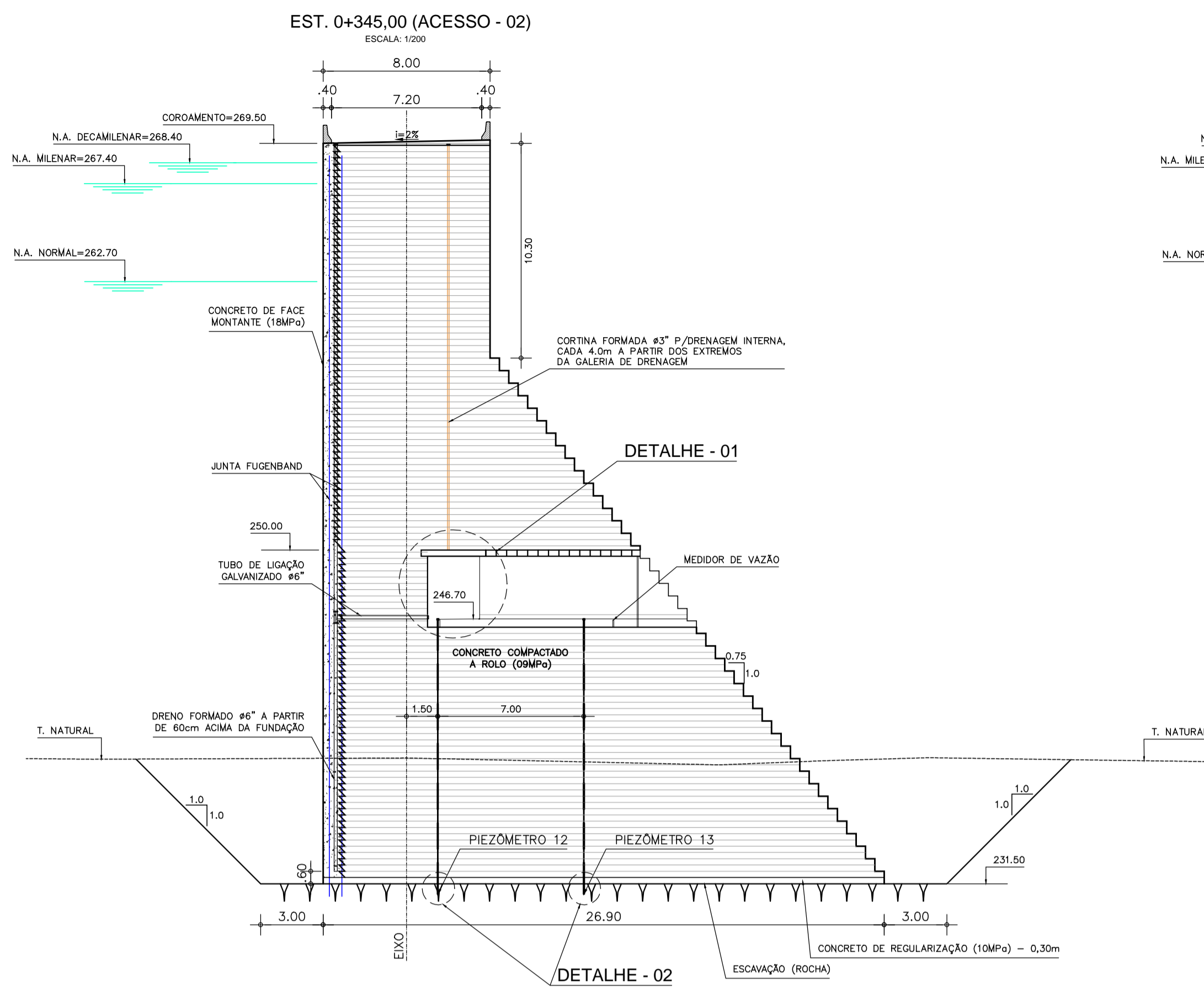
REVISÕES			
Nº	NATUREZA DA REVISÃO	DATA	APROVO
00	EMISSÃO INICIAL	NOV/08	
01	READEQUAÇÃO INCLUINDO INFORMAÇÕES DA CAMPANHA DE INVESTIGAÇÃO COMPLEMENTAR	OUT/11	

DEPARTAMENTO NACIONAL DE OBRAS CONTRA AS SECAS - DNOCS
INSTITUTO DE ESTUDOS, PESQUISAS E PROJETOS DA UECE - IEPRO

ELABORAÇÃO DO PROJETO EXECUTIVO E ADEQUAÇÃO DO RELATÓRIO DE IMPACTO AMBIENTAL E DE SUSTENTABILIDADE HÍDRICA DA BARRAGEM FRONTEIRAS NO MUNICÍPIO DE CRATEÚS, NO ESTADO DO CEARÁ

PROJETO EXECUTIVO
INSTRUMENTAÇÃO - SEÇÃO CCR - PIEZÔMETROS

Responsável Técnico: Adsonil Porto-CREA 5297-D/CE	Desenho Nº: BF-PE-63/87	Estudos e Projeto: EngSoft ENGENHARIA CONSULTORIA S.L
Engenheiro(a): Walmir F. Jardim-CREA 10208-D/MG	Escola: INDICADA	
Arquivo: BF-PE-63_87-INST_SECOR.DWG	Data: NOV./2011	



NOTAS :

- 1 - MEDIDAS E ELEVAÇÕES EM METRO;
- 2 - OS PIEZÔMETROS A SEREM INSTALADOS SERÃO DO TIPO CASAGRANDE;
- 3 - A LOCAÇÃO DOS PIEZÔMETROS SERÃO NA SEÇÃO E POSIÇÃO INDICADAS;
- 4 - A DISTANCIA ENTRE OS PIEZÔMETROS P22 E P23 NO BLOCO 34 E DE 7,0 METROS;

DESENHOS DE REFERÊNCIA :

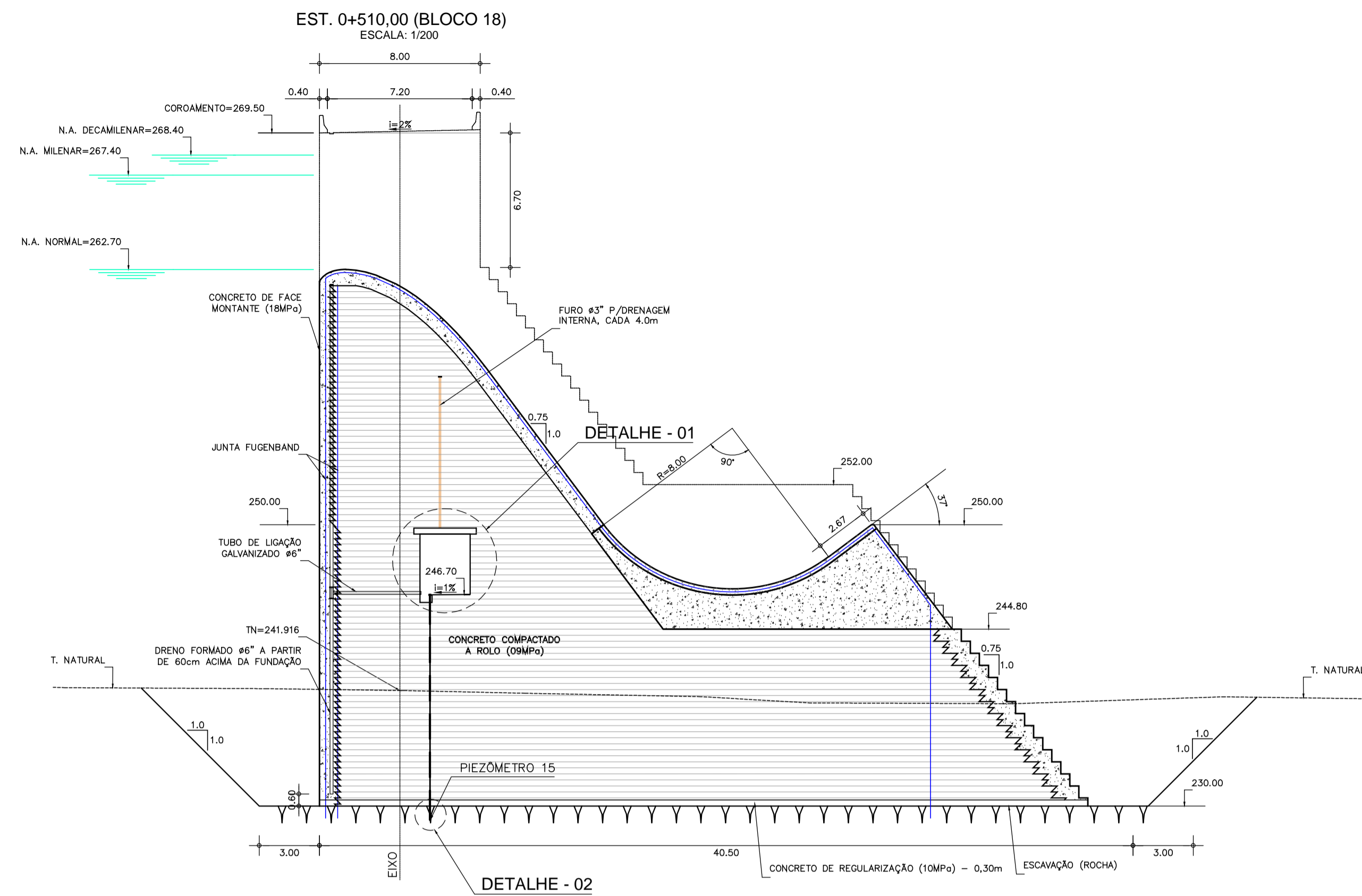
REVISÕES			
Nº	NATUREZA DA REVISÃO	DATA	APROVO
00	EMISSÃO INICIAL	NOV/08	
01	READEQUAÇÃO INCLUINDO INFORMAÇÕES DA CAMPANHA DE INVESTIGAÇÃO COMPLEMENTAR	OUT/11	

DEPARTAMENTO NACIONAL DE OBRAS CONTRA AS SECAS - DNOCS
INSTITUTO DE ESTUDOS, PESQUISAS E PROJETOS DA UECE - IEPRO

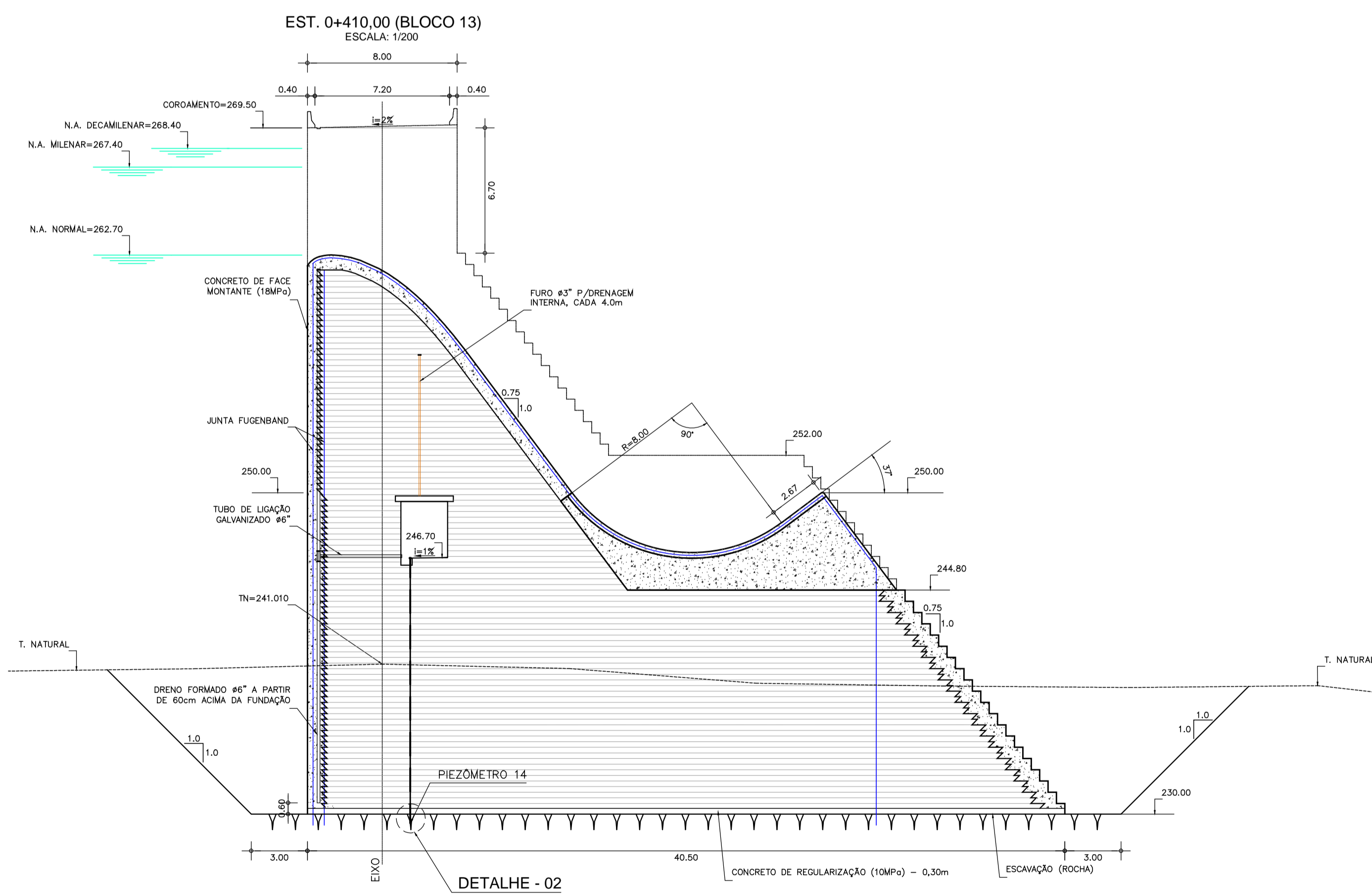
ELABORAÇÃO DO PROJETO EXECUTIVO E ADEQUAÇÃO DO RELATÓRIO DE IMPACTO AMBIENTAL E DE SUSTENTABILIDADE HÍDRICA DA BARRAGEM FRONTEIRAS NO MUNICÍPIO DE CRATEÚS, NO ESTADO DO CEARÁ

PROJETO EXECUTIVO
INSTRUMENTAÇÃO - SEÇÃO CCR (ACESSOS) - PIEZÔMETROS

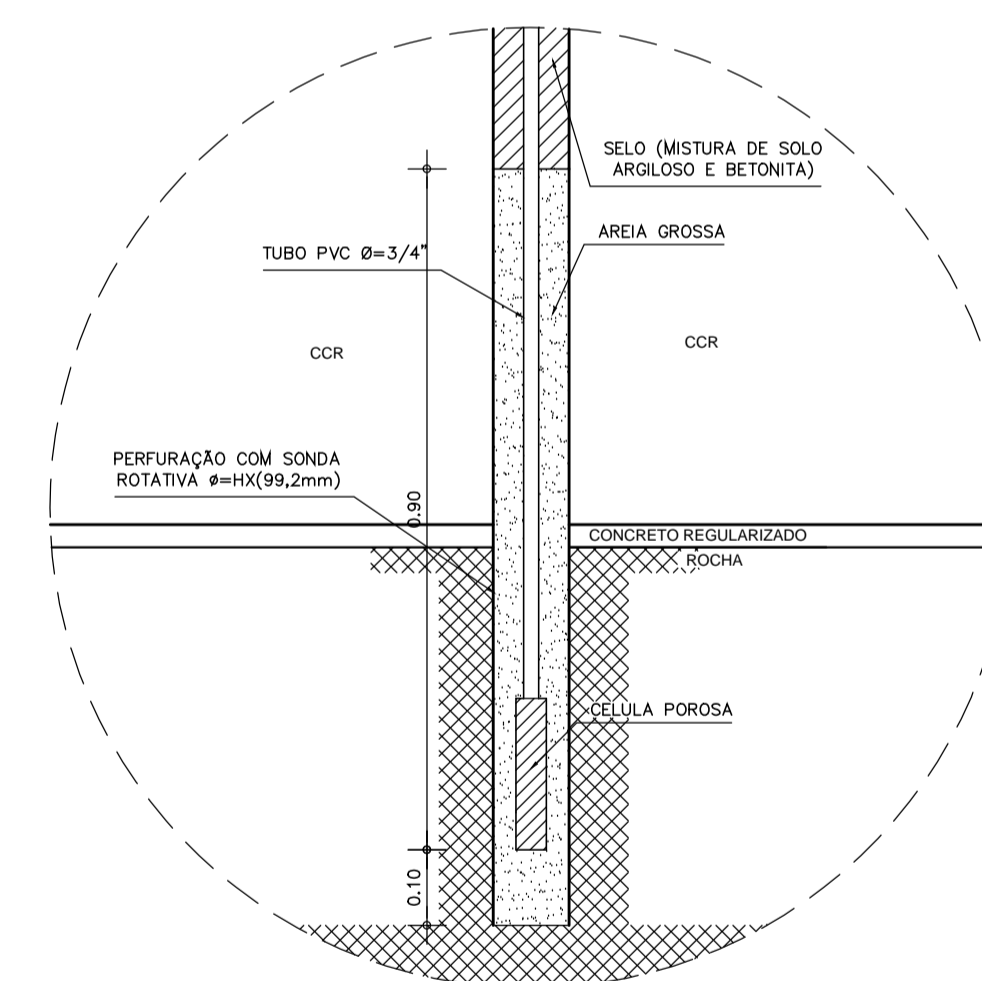
Responsável Técnico: Adonal Porto-CREA 5297-D/CE	Desenho Nº: BF-PE-64/87	Estudos e Projeto: EngSoft INSTRUMENTAÇÃO CONSULTORIA
Engenheiro: Waldir F. Jardim-CREA 10208-D/MG	Escola: INDICADA	
Arquivo: BF-PE-64_87-INST_SECOR.DWG	Data: NOV./2011	



DETALHE - 01
SEÇÃO DA GALERIA
(NÍVEL - 01)
ESCALA - 1/50



DETALHE 2
ESCALA - 1/10



NOTAS :

- 1 - MEDIDAS E ELEVAÇÕES EM METRO;
- 2 - OS PIEZÔMETROS A SEREM INSTALADOS SERÃO DO TIPO CASAGRANDE;
- 3 - A LOCAÇÃO DOS PIEZÔMETROS SERÃO NA SEÇÃO E POSIÇÃO INDICADAS;

DESENHOS DE REFERÊNCIA :

REVISÕES

Nº	NATUREZA DA REVISÃO	DATA	APROVO
00	EMISSÃO INICIAL	NOV/08	
01	REVISÃO CONFORME SOLICITAÇÃO NA ANÁLISE DNOCS	JUN/09	
02	READEQUAÇÃO INCLUINDO INFORMAÇÕES DA CAMPANHA DE INVESTIGAÇÃO COMPLEMENTAR	OUT/11	

DEPARTAMENTO NACIONAL DE OBRAS CONTRA AS SECAS - DNOCS
INSTITUTO DE ESTUDOS, PESQUISAS E PROJETOS DA UECE - IEPRO

ELABORAÇÃO DO PROJETO EXECUTIVO E ADEQUAÇÃO DO RELATÓRIO DE IMPACTO AMBIENTAL E DE SUSTENTABILIDADE HÍDRICA DA BARRAGEM FRONTEIRAS NO MUNICÍPIO DE CRATEÚS, NO ESTADO DO CEARÁ

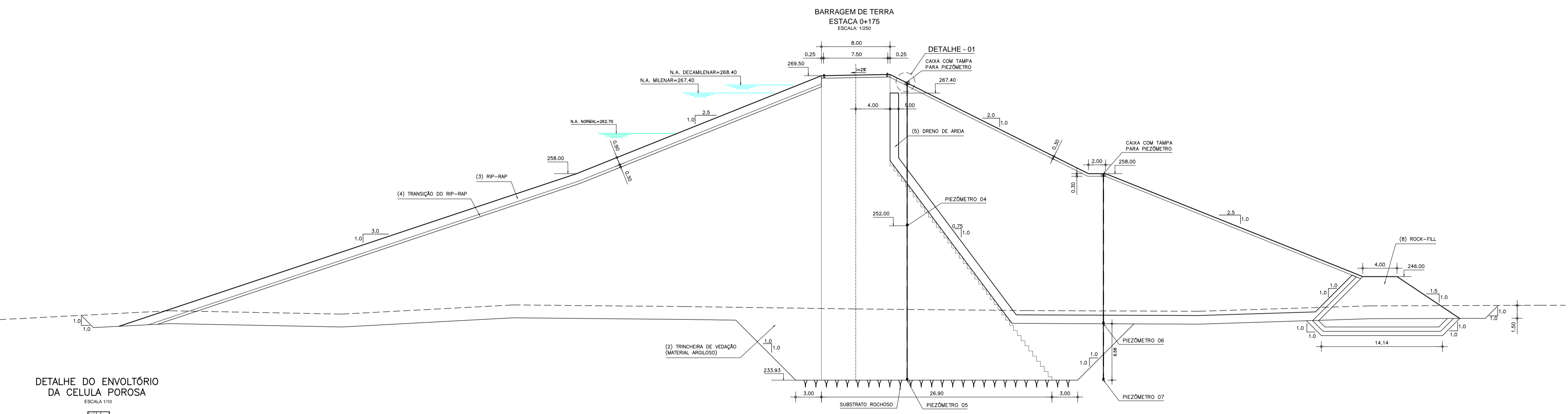
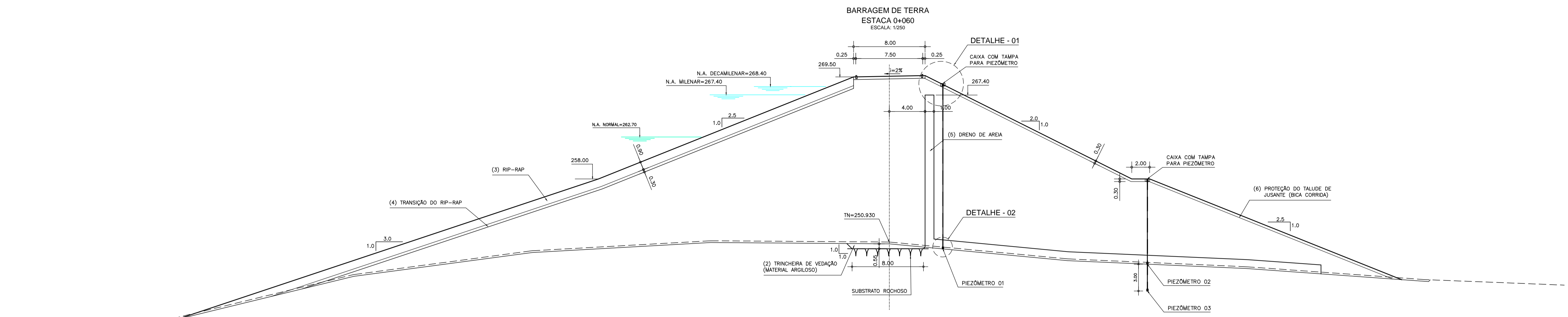
PROJETO EXECUTIVO
INSTUMENTAÇÃO - SEÇÃO CCR (GALERIA) - PIEZÔMETROS



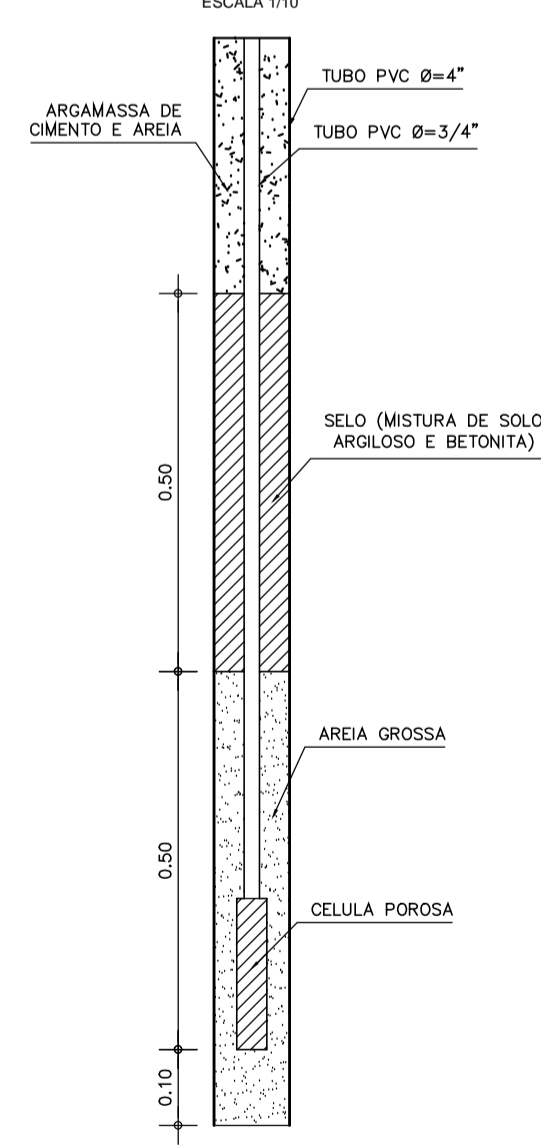
Responsável Técnico:
Adonai Porto - CREA 5297-D/CE
Engenheiro:
Walmir F. Jardim - CREA 10208-D/Al
Arquivo:
BF-PE-65_87-INST_SECOR.DWG

Desenho Nº :
BF-PE-65/87
Escala:
INDICADA
Data:
NOV./2011

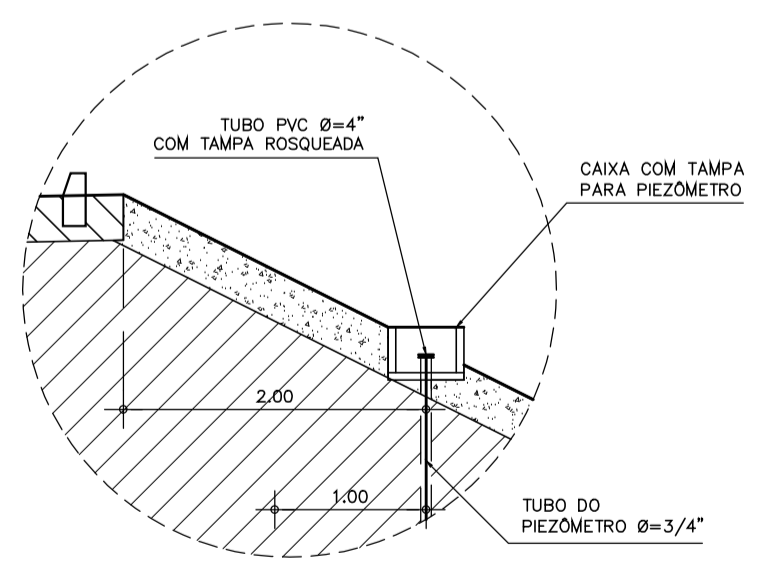




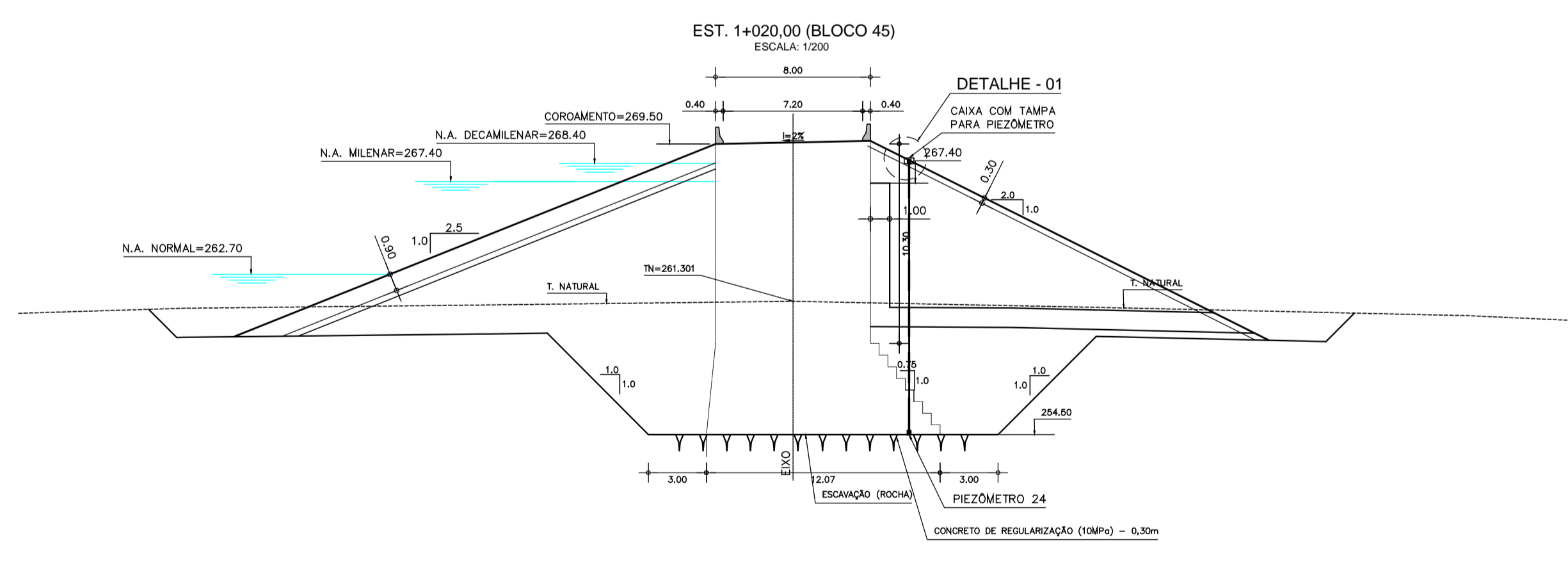
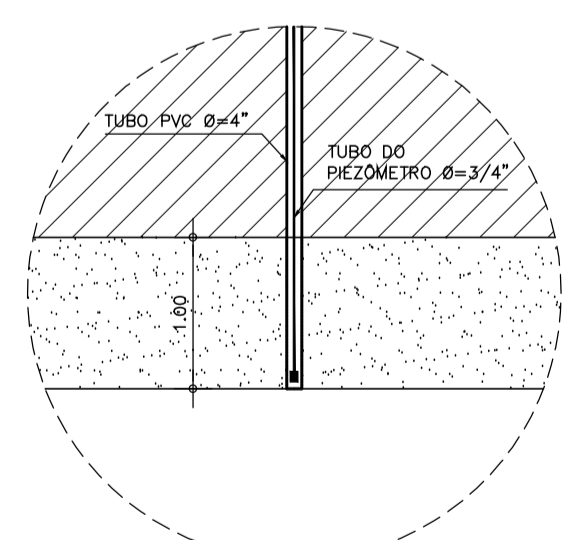
DETALHE DO ENVOLTÓRIO DA CELULA POROSA
ESCALA 1/10



DETALHE 1
ESCALA 1/50



DETALHE 2
ESCALA 1/50



NOTAS :

- 1 - MEDIDAS E ELEVAÇÕES EM METRO;
- 2 - OS PIEZÔMETROS A SEREM INSTALADOS SERÃO DO TIPO CASAGRANDE;
- 3 - A LOCAÇÃO DOS PIEZÔMETROS SERÃO NA SEÇÃO E POSIÇÃO INDICADAS;

DESENHOS DE REFERÊNCIA :

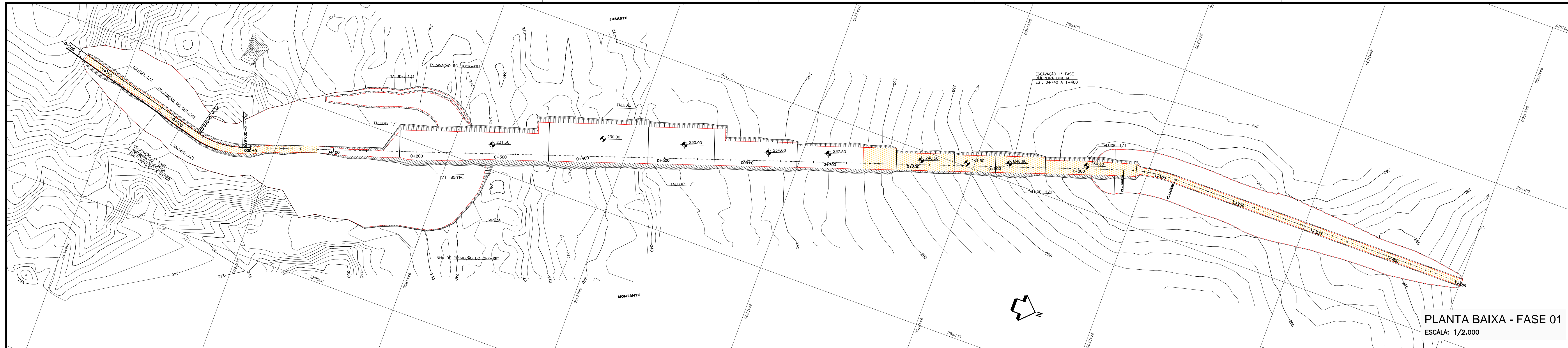
REVISÕES			
Nº	NATUREZA DA REVISÃO	DATA	APROVO
00	EMIÇÃO INICIAL	NOV/08	
01	READEQUAÇÃO INCLUINDO INFORMAÇÕES DA CAMPANHA DE INVESTIGAÇÃO COMPLEMENTAR	OUT/11	

DEPARTAMENTO NACIONAL DE OBRAS CONTRA AS SECAS - DNOCS
INSTITUTO DE ESTUDOS, PESQUISAS E PROJETOS DA UECE - IEPRO

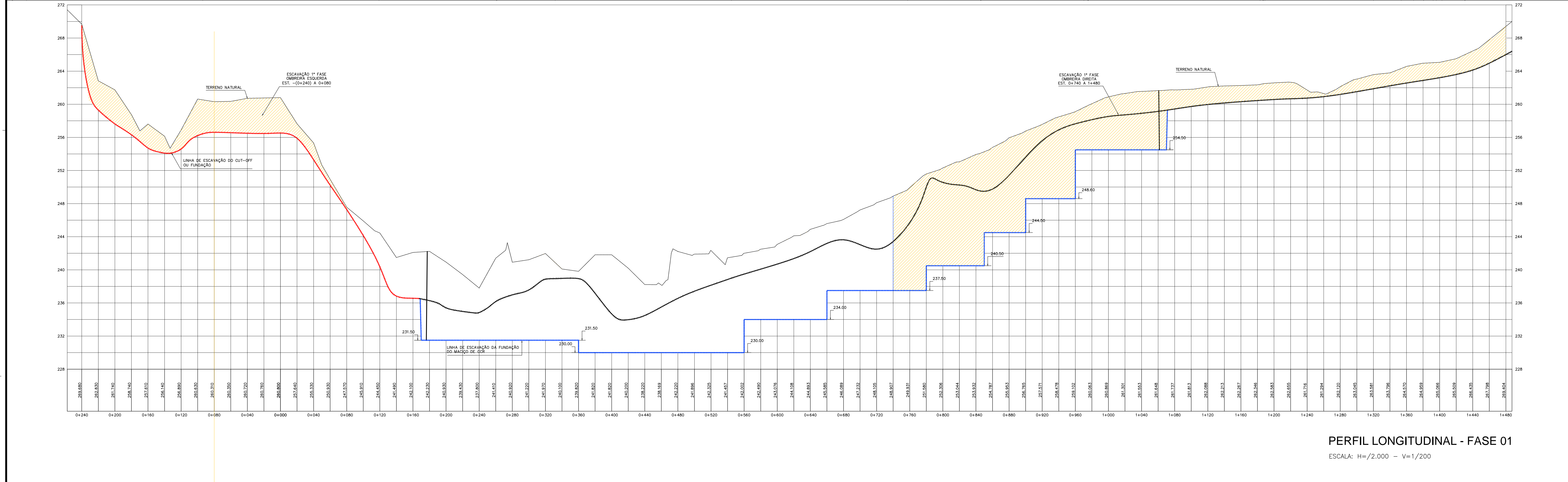
ELABORAÇÃO DO PROJETO EXECUTIVO E ADEQUAÇÃO DO RELATÓRIO DE IMPACTO AMBIENTAL E DE SUSTENTABILIDADE HÍDRICA DA BARRAGEM FRONTEIRAS NO MUNICÍPIO DE CRATEÚS, NO ESTADO DO CEARÁ

PROJETO EXECUTIVO
INSTRUMENTAÇÃO - SEÇÃO EM TERRA - PIEZÔMETROS

Responsável Técnico: Adonai Porto - CREA 5297-D/CE	Desenho Nº: BF-PE-66/87	Estudos e Projeto:
Engenheiro: Walmir F. Jardim - CREA 10208-D/MS	Escala: INDICADA	
Arquivo: BF-PE-66_87-INST-SETER.DWG	Data: NOV./2011	



PLANTA BAIXA - FASE 01
ESCALA: 1/2.000



PERFIL LONGITUDINAL - FASE 01
ESCALA: H=1/2.000 - V=1/200

LEGENDA

	EIXO ESTAQUEADO		ESCAVAR A FUNDAÇÃO DA OMBREIRA 1ª FASE
	CURVAS DE NIVEL		
	TALUDE DA ESCAVAÇÃO (1/1)		
	LINHA DE PROJEÇÃO DO OFF-SET		
	LINHA DE LIMITE DA LIMPEZA		

NOTAS :

- 1 - MEDIDAS E ELEVAÇÕES EM METRO
- 2 - A FASE 01 ESTÁ PREVISTA PARA SER EXECUTADA NO PERÍODO ENTRE JANEIRO DO ANO 01 E JUNHO DO ANO 01 (PERÍODO CHUVOSO)
- 3 - AS ETAPAS DA FASE 01 SÃO:
 - 3.1 - ESCAVAR A OMBREIRA DIREITA ENTRE AS ESTACAS 0+740 E 1+480
 - 3.2 - ESCAVAR A OMBREIRA ESQUERDA, (CUT-OFF) ENTRE AS ESTACAS -0+240 A 0+080
 - 3.3 - MONTAR BRITADOR, CENTRAL DE CONCRETO E EXPLORAR PEDREIRA
 - 3.4 - EXECUTAR O "CUT OFF" E O MACIÇO DA BARRAGEM AUXILIAR
- 4 - EXECUTAR TRABALHOS FORA DA COTA DE CHEIA DO RIO

QUANTIDADE DOS PRINCIPAIS SERVIÇOS PARA EXECUÇÃO DO BARRAMENTO

DISCRIMINAÇÃO	UNIDADE	QUANTIDADE
ESCAVAÇÃO 1ª CATEGORIA	m ³	45.696,02
ESCAVAÇÃO 2ª CATEGORIA	m ³	16.959,28
ESCAVAÇÃO 3ª CATEGORIA	m ³	77.493,85

DESENHOS DE REFERÊNCIA :

REVISÕES

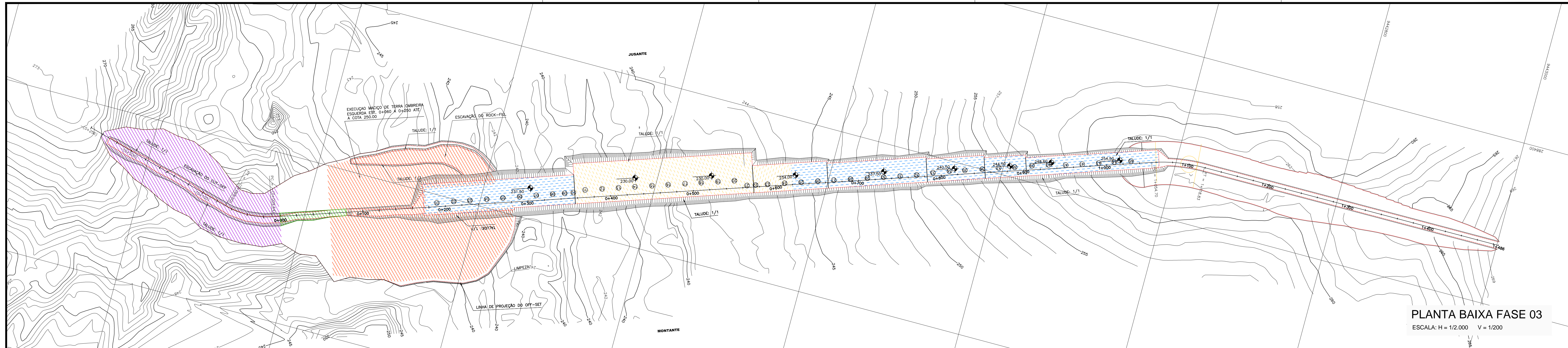
Nº	NATUREZA DA REVISÃO	DATA	APROVO
00	EMISSÃO INICIAL	NOV/08	
01	READEQUAÇÃO INCLUINDO INFORMAÇÕES DA CAMPANHA DE INVESTIGAÇÃO COMPLEMENTAR	OUT/11	

DEPARTAMENTO NACIONAL DE OBRAS CONTRA AS SECAS - DNOCS
INSTITUTO DE ESTUDOS, PESQUISAS E PROJETOS DA UECE - IEPRO

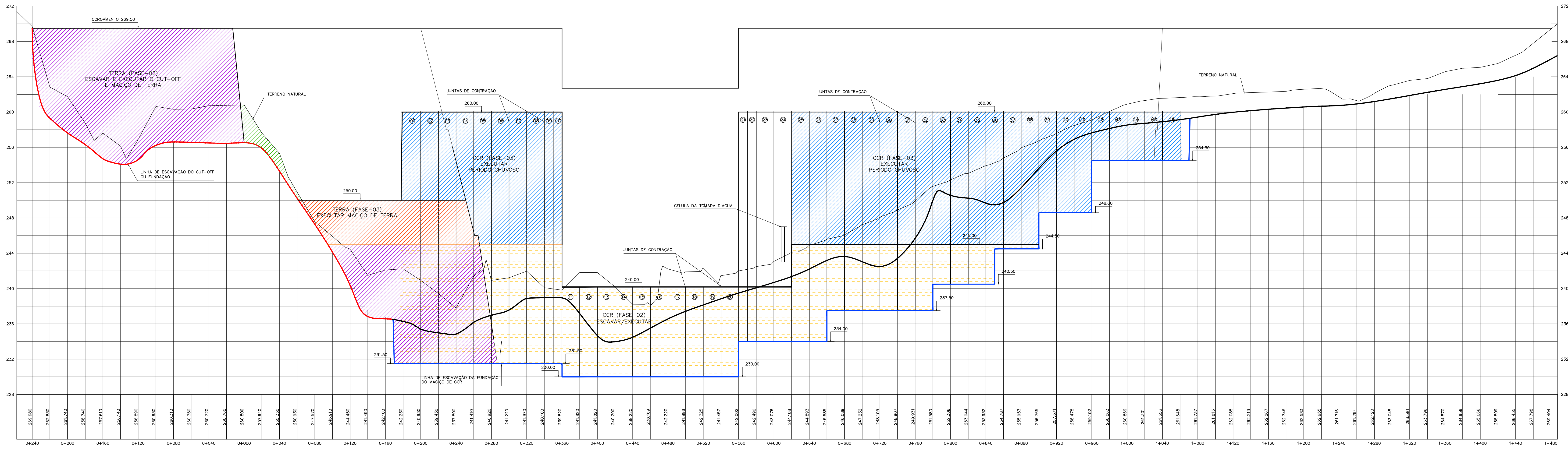
ELABORAÇÃO DO PROJETO EXECUTIVO E ADEQUAÇÃO DO RELATÓRIO DE IMPACTO AMBIENTAL E DE SUSTENTABILIDADE HÍDRICA DA BARRAGEM FRONTEIRAS NO MUNICÍPIO DE CRATEUS, NO ESTADO DO CEARÁ

PROJETO EXECUTIVO
ETAPAS CONSTRUTIVAS - FASE 01 - PLANTA E PERFIL

Responsável Técnico: Adonil Porto-crea 5297-D/CE	Desenho Nº: BF-PE-68/B7	Estudos e Projeto:
Engenheiro: Wamir F. Jardim-crea 10208-D/MG	Escala: INDICADA	
Arquivo: BF-PE-68_87-ETAP_CONS1.DWG	Data: DEZ./2011	



PLANTA BAIXA FASE 03
 ESCALA: H = 1/2.000 V = 1/200



PERFIL LONGITUDINAL - FASE 03
 ESCALA: H = 1/2.000 V = 1/200

LEGENDA

	EIXO ESTAQUEADO		ESCAVAR E EXECUTAR O CUT-OFF E MACIÇO DE TERRA 2ª FASE.
	CURVAS DE NÍVEL		ESCAVAR EXECUTAR MACIÇO CCR 2ª FASE
	TALUDE DA ESCAVAÇÃO (1/1)		EXECUTAR MACIÇO CCR 3ª FASE
	LINHA DE PROJEÇÃO DO OFF-SET		EXECUTAR O CUT-OFF 3ª FASE
	LINHA DE LIMITE DA LIMPEZA		EXECUTAR MACIÇO DE TERRA 3ª FASE

NOTAS :

- 1 - MEDIDAS E ELEVAÇÕES EM METRO;
- 2 - A LIMPEZA DO TERRENO (EXPURGO) TERÁ UMA ESPESURA DE 0,20m;
- 3 - A FASE 03 ESTÁ PREVISTA PARA SER EXECUTADA NO PERÍODO ENTRE JANEIRO/ANO 02 E JUNHO/ANO 02
- 4 - AS ESTAPAS DA FASE 03 SÃO:
 - 4.1. EXECUTAR O MACIÇO DE CCR ENTRE AS ESTACAS 0 +180 E 0+ 360 E ENTRE AS ESTACAS 0 +620 E 1+060 ATE A COTA 260,00m
 - 4.2. EXECUTAR O "CUT OFF" ENTRE AS ESTACAS 0 + 020 E 0 + 080
 - 4.4. EXECUTAR O MACIÇO DE TERRA ENTRE AS ESTACAS 0+060 E 0+ 250 ATE A COTA 250,00m

QUANTIDADE DOS PRINCIPAIS SERVIÇOS PARA EXECUÇÃO DO BARRAMENTO

DISCRIMINAÇÃO	UNIDADE	QUANTIDADE
EXECUÇÃO DE ATERROS COMPACTADOS, ENROCAMENTOS E RIP RAP	m ³	96.060,610
EXECUÇÃO DE CCR	m ³	100.825,73
EXECUÇÃO DE CONCRETO CONVENCIONAL	m ³	27.256,66

DESENHOS DE REFERÊNCIA :

Nº	NATUREZA DA REVISÃO	DATA	APROVO
00	EMISSION INICIAL	NOV/08	
01	REVISÃO CONFORME SOLICITAÇÃO NA ANÁLISE DNOCS	JUN/09	
02	READEQUAÇÃO INCLUINDO INFORMAÇÕES DA CAMPANHA DE INVESTIGAÇÃO COMPLEMENTAR	OUT/11	

REVISÕES

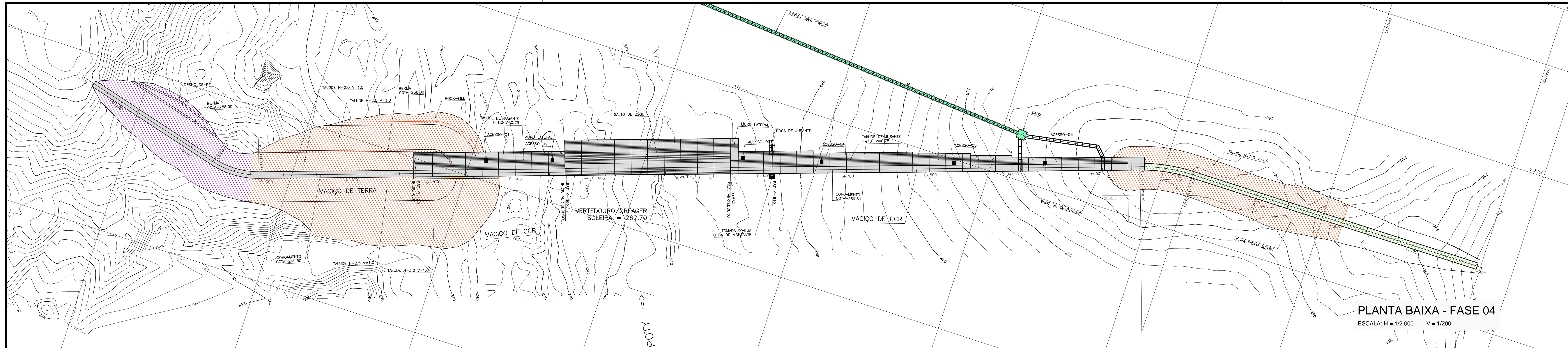
Nº	NATUREZA DA REVISÃO	DATA	APROVO
00	EMISSION INICIAL	NOV/08	
01	REVISÃO CONFORME SOLICITAÇÃO NA ANÁLISE DNOCS	JUN/09	
02	READEQUAÇÃO INCLUINDO INFORMAÇÕES DA CAMPANHA DE INVESTIGAÇÃO COMPLEMENTAR	OUT/11	

DEPARTAMENTO NACIONAL DE OBRAS CONTRA AS SECAS - DNOCS
 INSTITUTO DE ESTUDOS, PESQUISAS E PROJETOS DA UECE - IEPRO

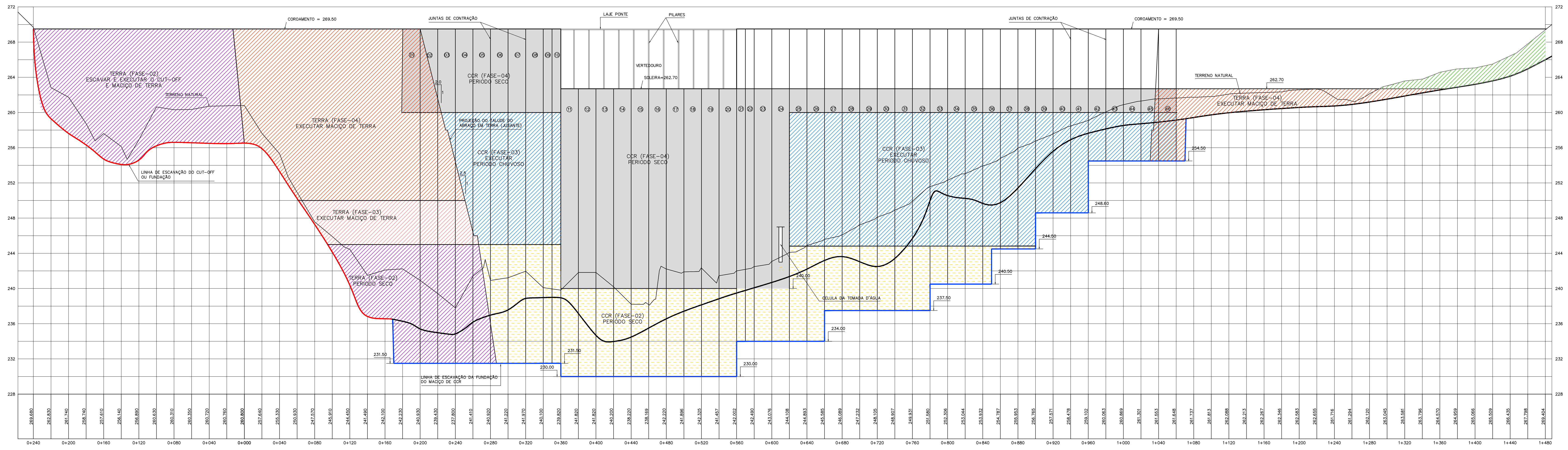
ELABORAÇÃO DO PROJETO EXECUTIVO E ADEQUAÇÃO DO RELATÓRIO DE IMPACTO AMBIENTAL E DE SUSTENTABILIDADE HÍDRICA DA BARRAGEM FRONTEIRAS NO MUNICÍPIO DE CRATEUS, NO ESTADO DO CEARÁ

PROJETO EXECUTIVO
 ETAPAS CONSTRUTIVAS - FASE 03 - PLANTA E PERFIL

Responsável Técnico: Adonai Porto - CREA 5297-D/CE	Desenho Nº: BF-PE-70/B7	Estudos e Projeto:
Engenheiro: Walmir F. Jardim - CREA 10208-D/MS	Escala: INDICADA	
Arquivo: BF-PE-70_B7-ETAP-CONSTR.DWG	Data: DEZ./2011	



PLANTA BAIXA - FASE 04
 ESCALA: H = 1/2.000 V = 1/200



PERFIL LONGITUDINAL - FASE 04
 ESCALA: H = 1/2.000 V = 1/200

LEGENDA

0+020	EIXO ESTAAQUEADO
260	CURVAS DE NÍVEL
TALUDE 1/1	TALUDE DA ESCAVAÇÃO (1/1)
---	LINHA DE PROJEÇÃO DO OFF-SET
---	LINHA DE LIMITE DA LIMPEZA
█	ESCAVAR E EXECUTAR O CUT-OFF E MACIÇO DE TERRA 2ª FASE
█	ESCAVAR EXECUTAR MACIÇO CCR 2ª FASE
█	EXECUTAR MACIÇO CCR 3ª FASE
█	EXECUTAR O CUT-OFF 4ª FASE
█	EXECUTAR MACIÇO DE TERRA 3ª FASE
█	EXECUTAR MACIÇO DE TERRA 4ª FASE
█	EXECUTAR O MACIÇO CCR 4ª FASE PERÍODO SECO
█	CONSTRUIR ESCADA DE PEIXE

NOTAS :

- 1 - MEDIDAS E ELEVAÇÕES EM METRO;
- 2 - A LIMPEZA DO TERRENO (EXPURGO) TERÁ UMA ESPESURA DE 0,20m;
- 3 - A FASE 04 ESTÁ PREVISTA PARA SER EXECUTADA NO PERÍODO ENTRE JULHO/ANO 02 E DEZEMBRO/ANO 02 (PERÍODO SECO)
- 4 - AS ESTAPAS DA FASE 04 SÃO:
 - 4.1. EXECUTAR O MACIÇO DE CCR ENTRE AS ESTACAS 0+180 E 0+360 ATÉ A COTA 269,50m (CONCLUIR)
 - 4.2. EXECUTAR O MACIÇO DE CCR ENTRE AS ESTACAS 0+360 E 1+060 ATÉ A COTA 262,70m
 - 4.3. EXECUTAR O MACIÇO DE TERRA ENTRE AS ESTACAS 0 +000 E 0+ 200 ATÉ A COTA 269,50m (CONCLUIR)
 - 4.4. EXECUTAR CUT-OFF ENTRE AS ESTACAS 1+060 E ESTACA FINAL
 - 4.6. EXECUTAR O MACIÇO DE TERRA NA COTA 262,70 ENTRE AS ESTACAS 1+060 E 1+310.
 - 4.7. EXECUTAR TODA A TOMADA D'ÁGUA EXCETO CASA DE COMANDO DE VÁLVULAS.
 - 4.8. CONSTRUIR ESCADA DE PEIXE ENTRE O RIO E A CAIXA DE BIFURCAÇÃO

QUANTIDADE DOS PRINCIPAIS SERVIÇOS PARA EXECUÇÃO DO BARRAMENTO

DISCRIMINAÇÃO	UNIDADE	QUANTIDADE
EXECUÇÃO DE ATERRÇOS COMPACTADOS, ENROCAMENTOS E RIP RAP	m ³	199.901,50
EXECUÇÃO DE CCR	m ³	118.354,25
EXECUÇÃO DE CONCRETO CONVENCIONAL	m ³	31.995,22

DESENHOS DE REFERÊNCIA :

REVISÕES

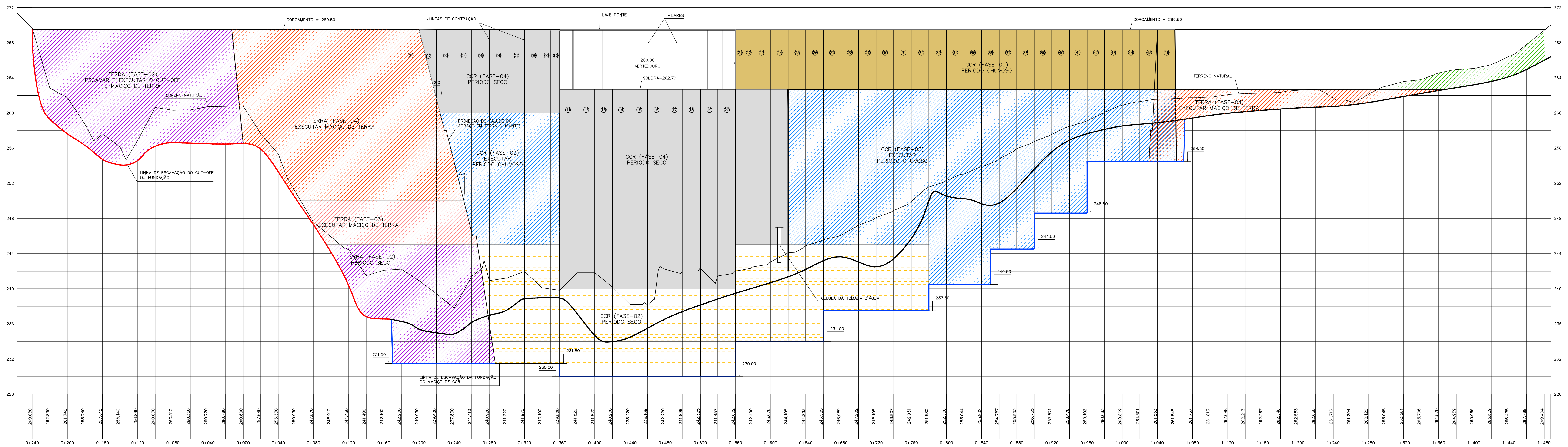
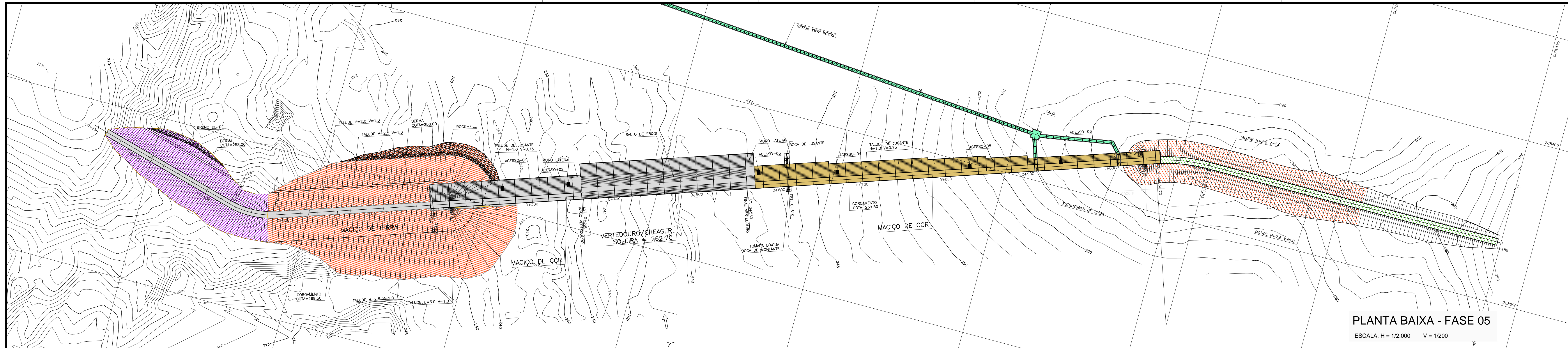
Nº	NATUREZA DA REVISÃO	DATA	APROVO
00	EMISSION INICIAL	NOV/08	
01	REVISÃO CONFORME SOLICITAÇÃO NA ANÁLISE DNOCS	JUN/09	
02	READEQUAÇÃO INCLUINDO INFORMAÇÕES DA CAMPANHA DE INVESTIGAÇÃO COMPLEMENTAR	OUT/11	

DEPARTAMENTO NACIONAL DE OBRAS CONTRA AS SECAS - DNOCS
 INSTITUTO DE ESTUDOS, PESQUISAS E PROJETOS DA UECE - IEPRO

ELABORAÇÃO DO PROJETO EXECUTIVO E ADEQUAÇÃO DO RELATÓRIO DE IMPACTO AMBIENTAL E DE SUSTENTABILIDADE HÍDRICA DA BARRAGEM FRONTEIRAS NO MUNICÍPIO DE CRATEUS, NO ESTADO DO CEARÁ

PROJETO EXECUTIVO
 ETAPAS CONSTRUTIVAS - FASE 04 - PLANTA E PERFIL

Responsável Técnico: Adonal Porto-CREIA 5297-D/CE	Desenho N° : BF-PE-71/B7	Estudos e Projeto: EngSoft ENGENHARIA DE SOFTWARES
Engenheiro: Walmir F. Jardim-CREA 10208-D/MG	Escala: INDICADA	
Arquivo: BF-PE-71_B7-ETAP_CONS4.DWG	Data: DEZ./2011	



LEGENDA

	EIXO ESTAQUEADO		EXECUTAR E EXECUTAR O CUT-OFF E MACIÇO DE TERRA 2ª FASE.		EXECUTAR O MACIÇO CCR 4ª FASE PERÍODO CHUVOSO
	CURVAS DE NÍVEL		EXECUTAR MACIÇO CCR 2ª FASE		EXECUTAR O MACIÇO CCR 5ª FASE PERÍODO CHUVOSO
	TALUDE DA ESCAVAÇÃO (1/1)		EXECUTAR MACIÇO CCR 3ª FASE		CONCLUIR ESCADA DE PEIXE
	LINHA DE PROJEÇÃO DO OFF-SET		EXECUTAR O CUT-OFF 4ª FASE		EXECUTAR MACIÇO DE TERRA 3ª FASE
	LINHA DE LIMITE DA LIMPEZA		EXECUTAR MACIÇO DE TERRA 4ª FASE		

- NOTAS :**
- 1 - MEDIDAS E ELEVAÇÕES EM METRO;
 - 2 - A FASE 05 ESTÁ PREVISTA PARA SER EXECUTADA NO PERÍODO ENTRE JANEIRO/ANO 03 E JUNHO/ANO 03 (PERÍODO CHUVOSO);
 - 3 - AS ESTAPAS DA FASE 05 SÃO:
 - 3.1. EXECUTAR O MACIÇO DE CCR ENTRE AS ESTACAS 0+560 E 1+060 ATÉ A COTA 269,50m (CONCLUIR);
 - 3.2. EXECUTAR A CASA DE COMANDO DE VÁLVULAS E CONCLUIR SISTEMA HIDROMECÂNICO.
 - 3.3. CONCLUIR ESCADA DE PEIXE ENTRE A CAIXA DE BIFURCAÇÃO E O MACIÇO DA BARRAGEM, INCLUINDO COMPORTAS.
 - 3.4. EXECUTAR PILARES E LAGE DA PONTE SOBRE SANGRADOURO
 - 3.5. CONCLUIR LAGE - CONCHA DO SALTO DE ESQUI.

QUANTIDADE DOS PRINCIPAIS SERVIÇOS PARA EXECUÇÃO DO BARRAMENTO

DISCRIMINAÇÃO	UNIDADE	QUANTIDADE
EXECUÇÃO DE CCR	m ³	30.010,00
EXECUÇÃO DE CONCRETO CONVENCIONAL	m ³	8.112,73

DESENHOS DE REFERÊNCIA :

REVISÕES

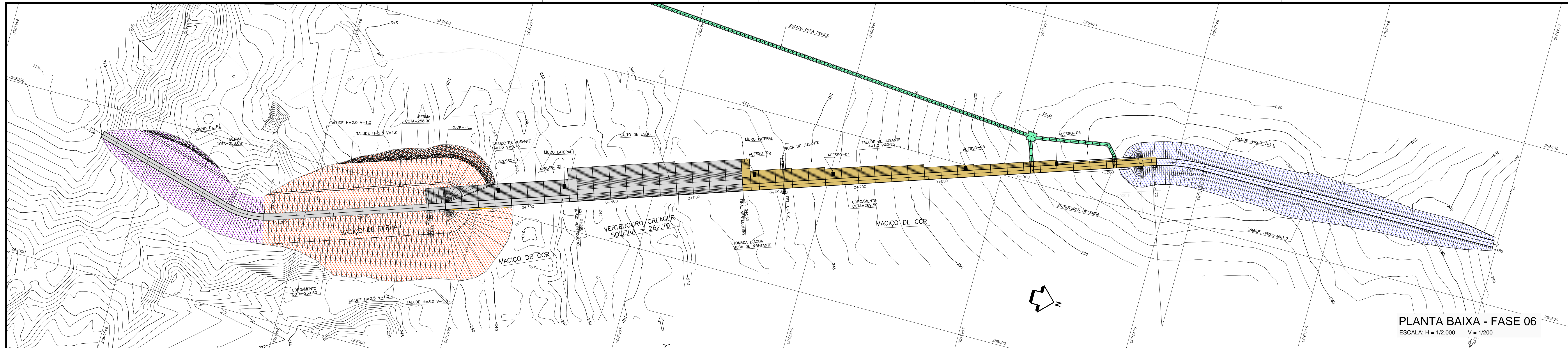
Nº	NATUREZA DA REVISÃO	DATA	APROVO
00	EMISSION INICIAL	NOV/08	
01	REVISÃO CONFORME SOLICITAÇÃO NA ANÁLISE DNOCS	JUN/09	
02	READEQUAÇÃO INCLUINDO INFORMAÇÕES DA CAMPANHA DE INVESTIGAÇÃO COMPLEMENTAR	OUT/11	

DEPARTAMENTO NACIONAL DE OBRAS CONTRA AS SECAS - DNOCS
INSTITUTO DE ESTUDOS, PESQUISAS E PROJETOS DA UECE - IEPRO

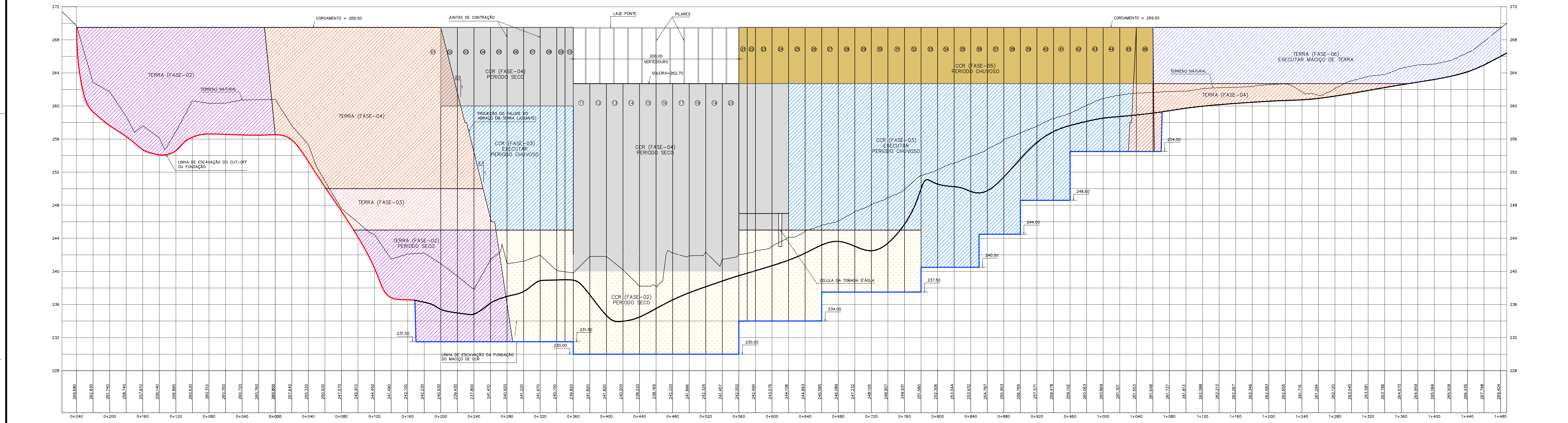
ELABORAÇÃO DO PROJETO EXECUTIVO E ADEQUAÇÃO DO RELATÓRIO DE IMPACTO AMBIENTAL E DE SUSTENTABILIDADE HÍDRICA DA BARRAGEM FRONTEIRAS NO MUNICÍPIO DE CRATEUS, NO ESTADO DO CEARÁ

PROJETO EXECUTIVO
ETAPAS CONSTRUTIVAS - FASE 05 - PLANTA E PERFIL

Responsável Técnico: Adonal Porto - CREA 5297-D/CE	Desenho Nº: BF-PE-72/B7	Estudos e Projeto:
Engenheiro: Walmir F. Jardim - CREA 10208-D/MG	Escala: INDICADA	
Arquivo: BF-PE-72_B7-ETAP_CONSS.DWG	Data: DEZ./2011	



PLANTA BAIXA - FASE 06
 ESCALA: H = 1/2.000 V = 1/200



PROJETO EXECUTIVO - FASE 06
 ESCALA: H = 1/2.000 V = 1/200

LEGENDA

0+020	EIXO ESTAAQUEADO	ESCAVAR E EXECUTAR O CUT-OFF E MACIÇO DE TERRA 2ª FASE.	EXECUTAR O MACIÇO 4ª FASE PERÍODO CHUVOSO
260	CURVAS DE NÍVEL	ESCAVAR EXECUTAR MACIÇO CCR 2ª FASE	EXECUTAR O MACIÇO 5ª FASE PERÍODO CHUVOSO
	TALUDE DA ESCAVAÇÃO (1/1)	EXECUTAR MACIÇO CCR 3ª FASE	CONCLUIR ESCADA DE PEIXE
	LINHA DE PROJEÇÃO DO OFF-SET	EXECUTAR O CUT-OFF 4ª FASE	EXECUTAR MACIÇO DE TERRA 6ª FASE
	LINHA DE LIMITE DA LIMPEZA	EXECUTAR MACIÇO DE TERRA 3ª FASE	
		EXECUTAR MACIÇO DE TERRA 4ª FASE	

NOTAS :

- 1 - MEDIDAS E ELEVAÇÕES EM METRO;
- 2 - A FASE 06 ESTÁ PREVISTA PARA SER EXECUTADA NO PERÍODO ENTRE JULHO/ANO 03 E DEZEMBRO/ANO 03
- 3 - AS ETAPAS DA FASE SÃO:
 - 3.1. EXECUTAR O MACIÇO DE TERRA ENTRE AS ESTACAS 1+060 E 1+480 ATÉ A COTA 269,50m (CONCLUIR)
 - 3.2. CONCLUIR PILARETES E LAJE DA PONTE SOBRE SANGRADOR
 - 3.3. CONCLUIR REVESTIMENTO DO COROAMENTO E ELEMENTOS DE PROTEÇÃO (MEIO FIO E BARRERA NEW JENSEY)
 - 3.4. EXECUTAR INSTRUMENTAÇÃO PROJETADA (PIEZOMETROS, MARCOS DE SUPERFÍCIE, BENCH-MARK E MEDIDORES TRIANGONIAIS)

QUANTIDADE DOS PRINCIPAIS SERVIÇOS PARA EXECUÇÃO DO BARRAMENTO		
DISCRIMINAÇÃO	UNIDADE	QUANTIDADE
EXECUÇÃO DE ATERRÇOS COMPACTADOS, ENROCAMENTOS E RIP RAP	m³	57.901,10
EXECUÇÃO DE CCR	m³	-
EXECUÇÃO DE CONCRETO CONVENCIONAL	m³	-

DESENHOS DE REFERÊNCIA :

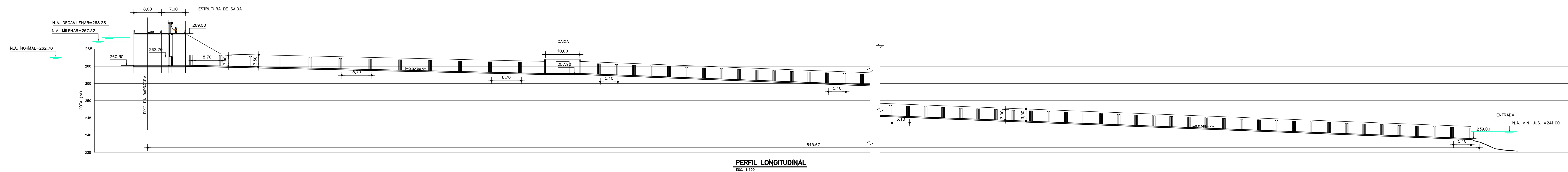
REVISÕES			
Nº	NATUREZA DA REVISÃO	DATA	APROVO
00	EMISSION INICIAL	NOV/08	
01	REVISÃO CONFORME SOLICITAÇÃO NA ANÁLISE DNOCS	JUN/09	
02	READEQUAÇÃO INCLUINDO INFORMAÇÕES DA CAMPANHA DE INVESTIGAÇÃO COMPLEMENTAR	OUT/11	

DEPARTAMENTO NACIONAL DE OBRAS CONTRA AS SECAS - DNOCS
 INSTITUTO DE ESTUDOS, PESQUISAS E PROJETOS DA UECE - IEPRO

ELABORAÇÃO DO PROJETO EXECUTIVO E ADEQUAÇÃO DO RELATÓRIO DE IMPACTO AMBIENTAL E DE SUSTENTABILIDADE HÍDRICA DA BARRAGEM FRONTEIRAS NO MUNICÍPIO DE CRATEUS, NO ESTADO DO CEARÁ

PROJETO EXECUTIVO
 ETAPAS CONSTRUTIVAS - FASE 05 - PLANTA E PERFIL

Responsável Técnico: Adonal Porto-CREA 5297-D/CE	Desenho Nº: BF-PE-73/B7	Estudos e Projeto: EngSoft ENGENHARIA DE SOFTWARE
Engenheiro: Walmir F. Jardim-CREA 10208-D/MG	Escala: INDICADA	
Arquivo: BF-PE-73_B7-ETAP_CONSGE.DWG	Data: DEZ./2011	



PERFIL LONGITUDINAL
ESC. 1:500

NOTAS :

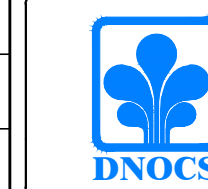
DESENHOS DE REFERÊNCIA :

REVISÕES			
N°	NATUREZA DA REVISÃO	DATA	APROVO
00	EMIÇÃO INICIAL	NOV/08	
01	REVISÃO CONFORME SOLICITAÇÃO NA ANÁLISE DNOCS	JUN/09	

DEPARTAMENTO NACIONAL DE OBRAS CONTRA AS SECAS - DNOCS
INSTITUTO DE ESTUDOS, PESQUISAS E PROJETOS DA UECE - IEPRO

ELABORAÇÃO DO PROJETO EXECUTIVO E ADEQUAÇÃO DO RELATÓRIO DE IMPACTO AMBIENTAL E DE SUSTENTABILIDADE HÍDRICA DA BARRAGEM FRONTEIRAS NO MUNICÍPIO DE CRATEUS, NO ESTADO DO CEARÁ

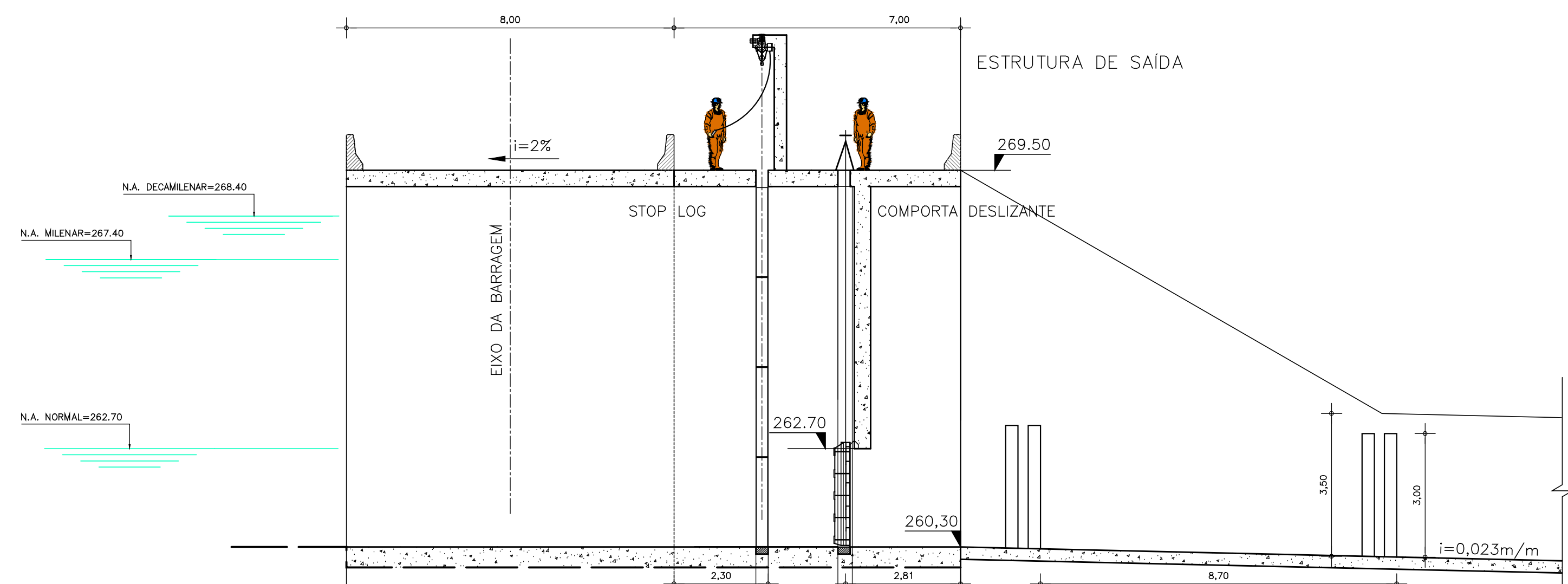
PROJETO EXECUTIVO
ARRANJO GERAL DAS OBRAS - SISTEMA DE TRANSPOSIÇÃO DE PEIXES



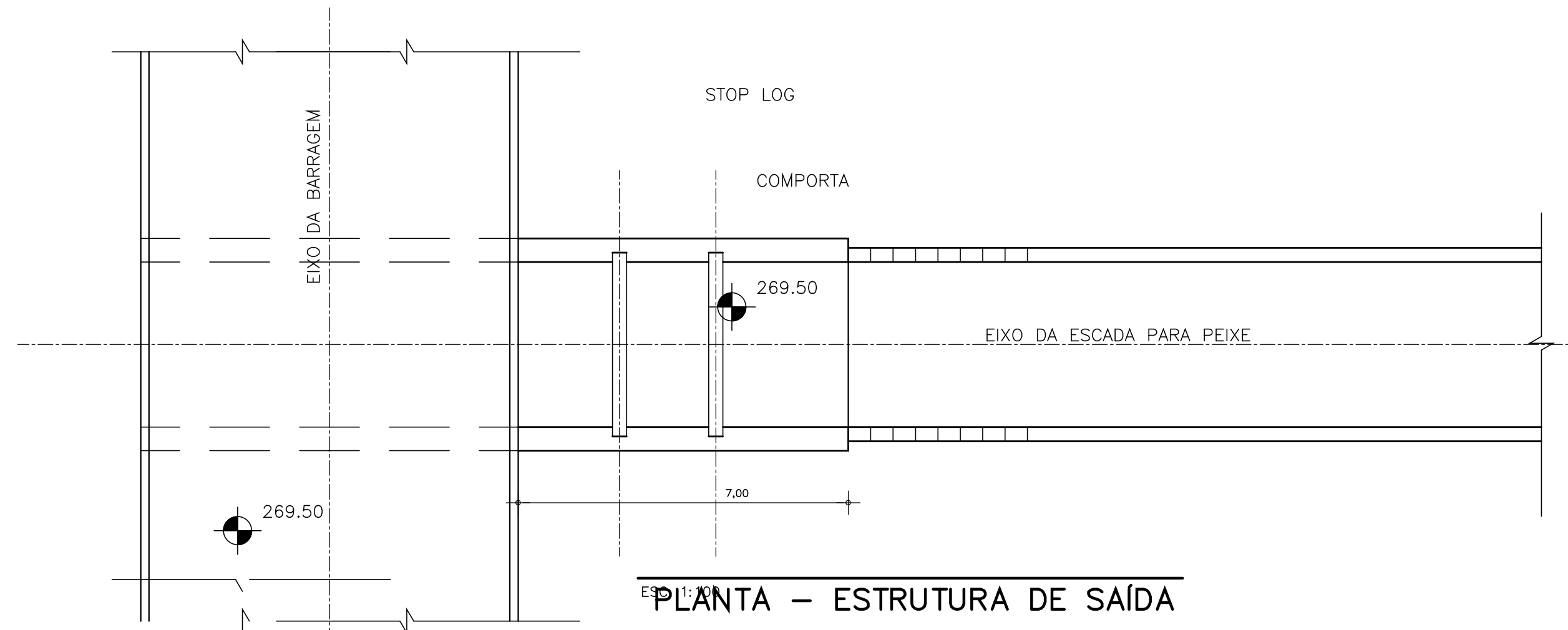
Responsável Técnico:
Adonai Porto - CREA 5297-D/CE
Engenheiro:
Walmir F. Jardim - CREA 10208-D/MG
Arquivo:
BF-PE-72_87-PEIX_PLANT.DWG

Desenho N° :
BF-PE-74/B7
Escala:
INDICADA
Data:
NOV./2011

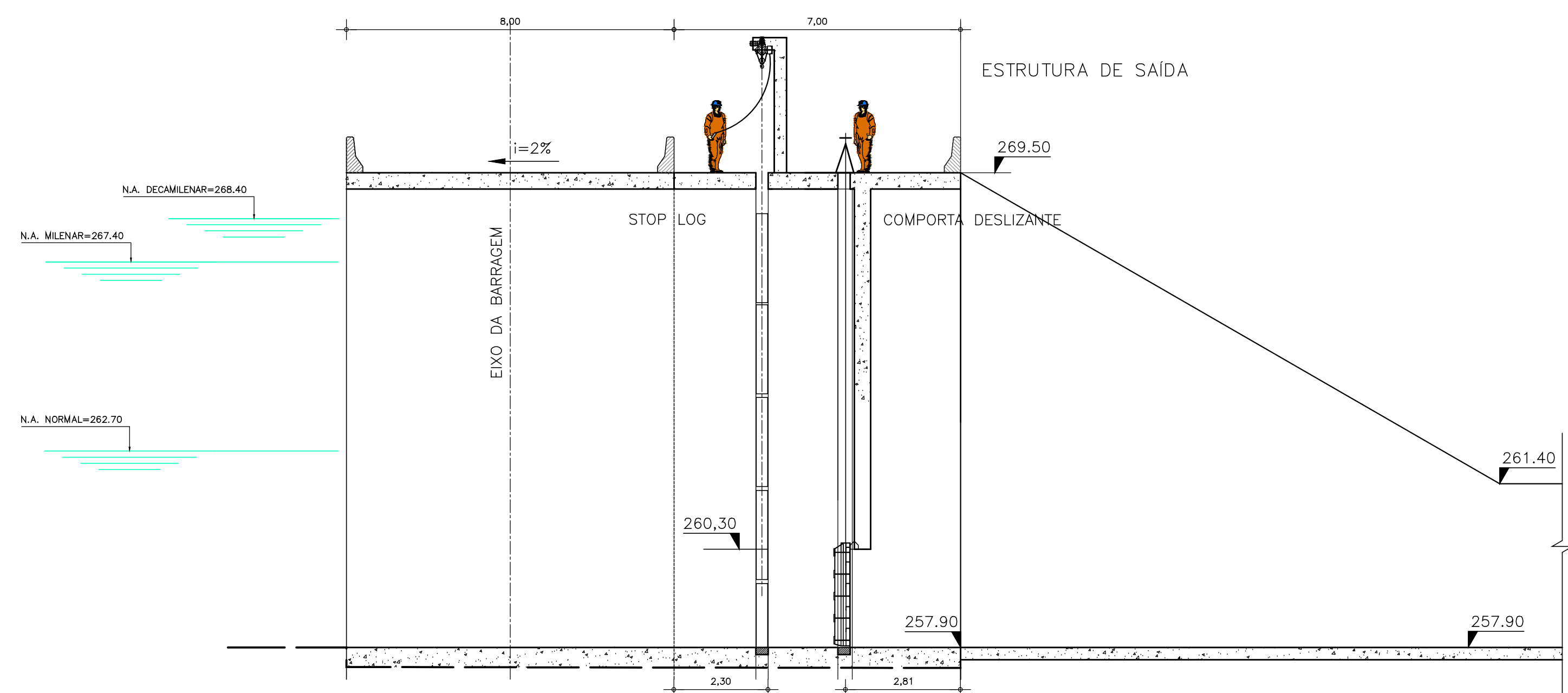




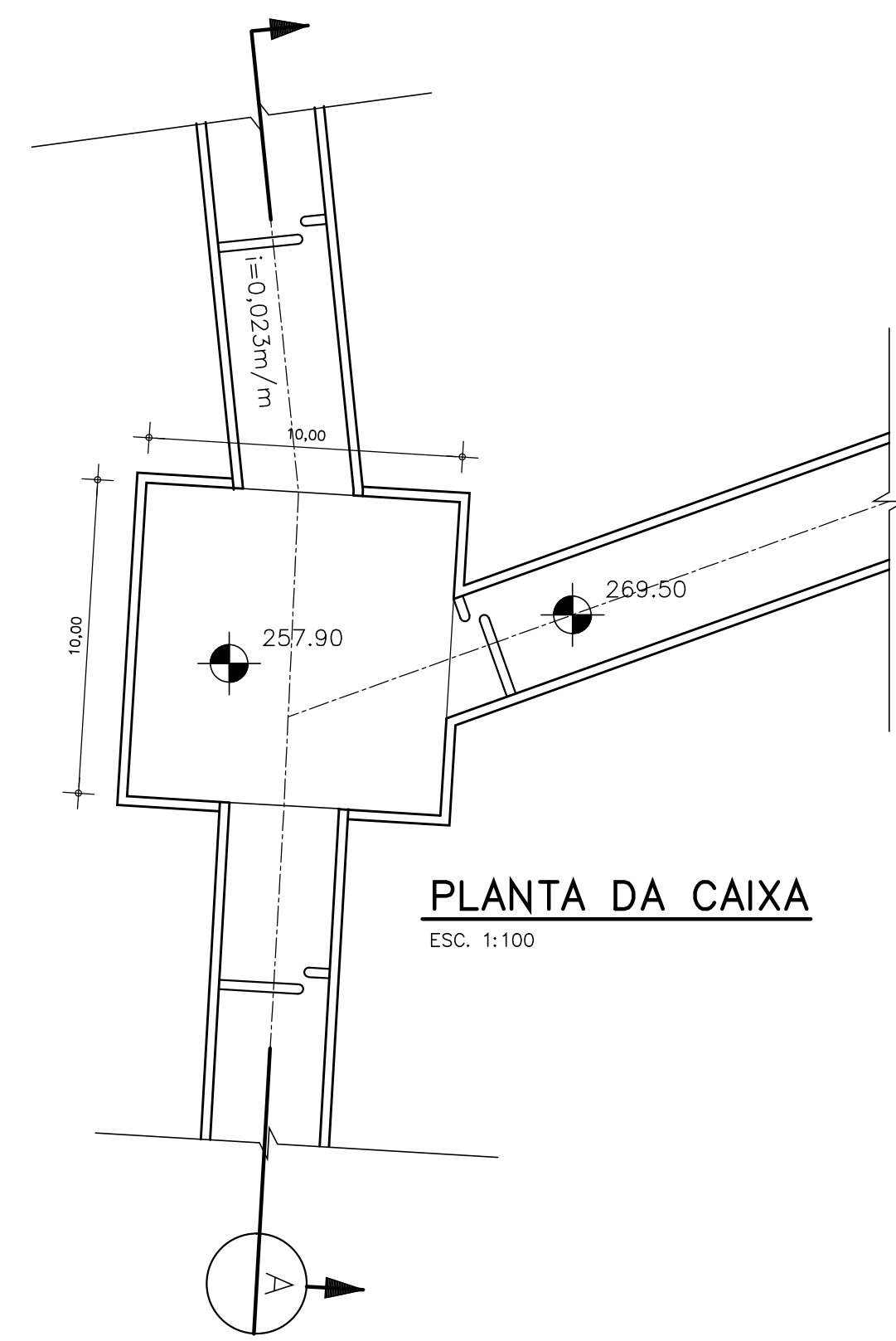
SEÇÃO TÍPICA - ESTRUTURA DE SAÍDA - NÍVEL DA SOLEIRA 263,00
ESC. 1:100



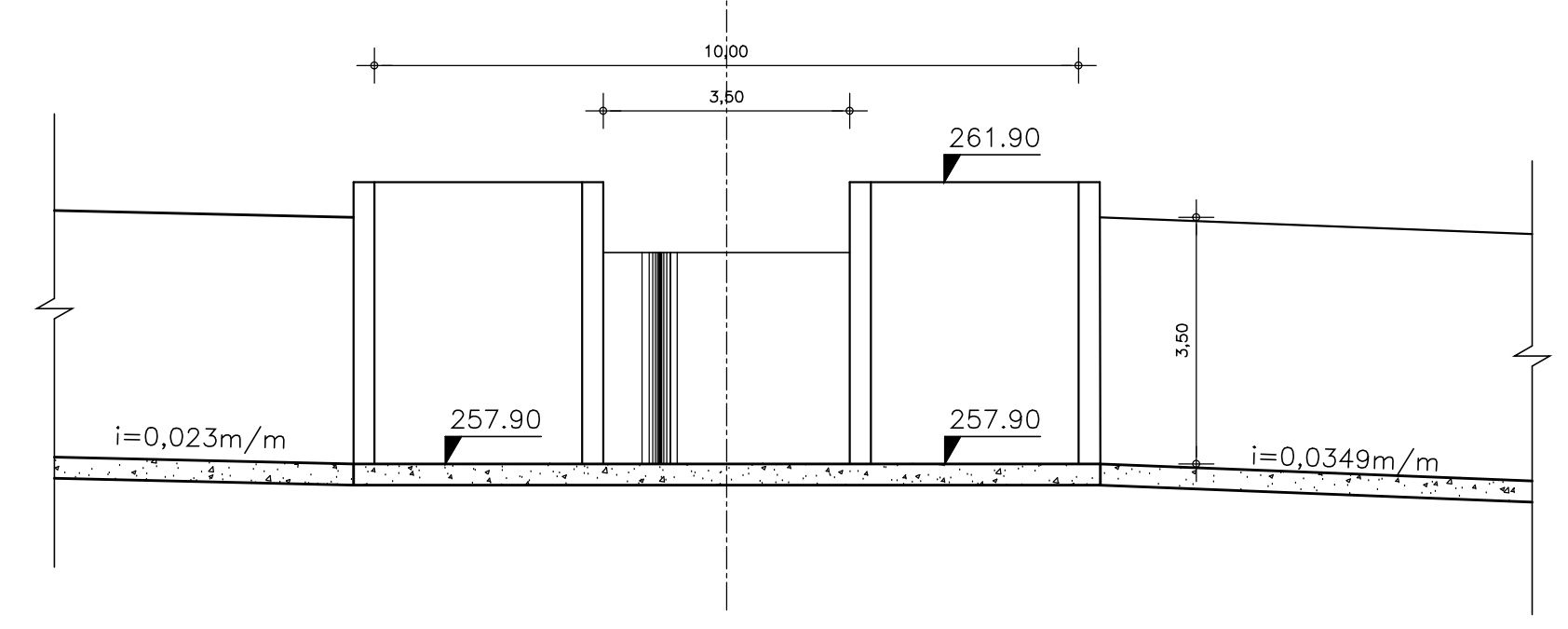
PLANTA - ESTRUTURA DE SAÍDA
ESC. 1:100



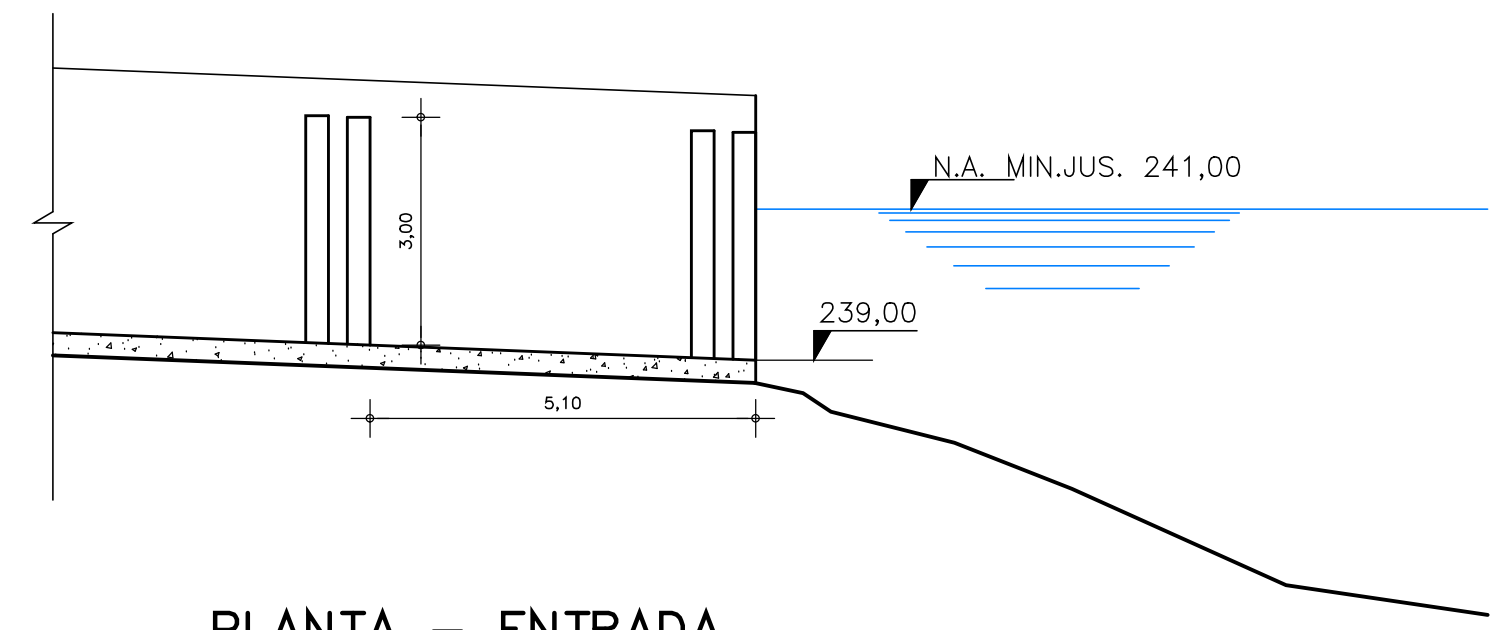
SEÇÃO TÍPICA - ESTRUTURA DE SAÍDA - NÍVEL DA SOLEIRA 260,60
ESC. 1:100



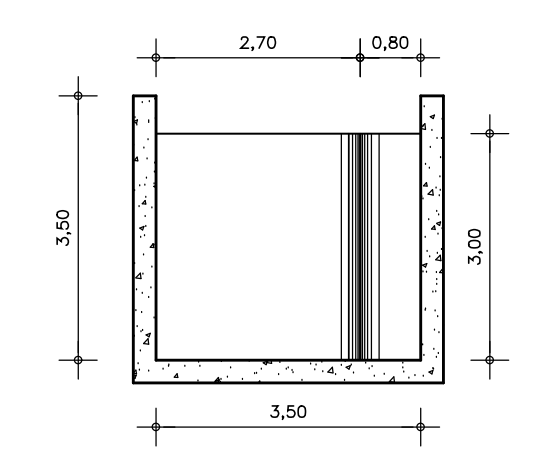
PLANTA DA CAIXA
ESC. 1:100



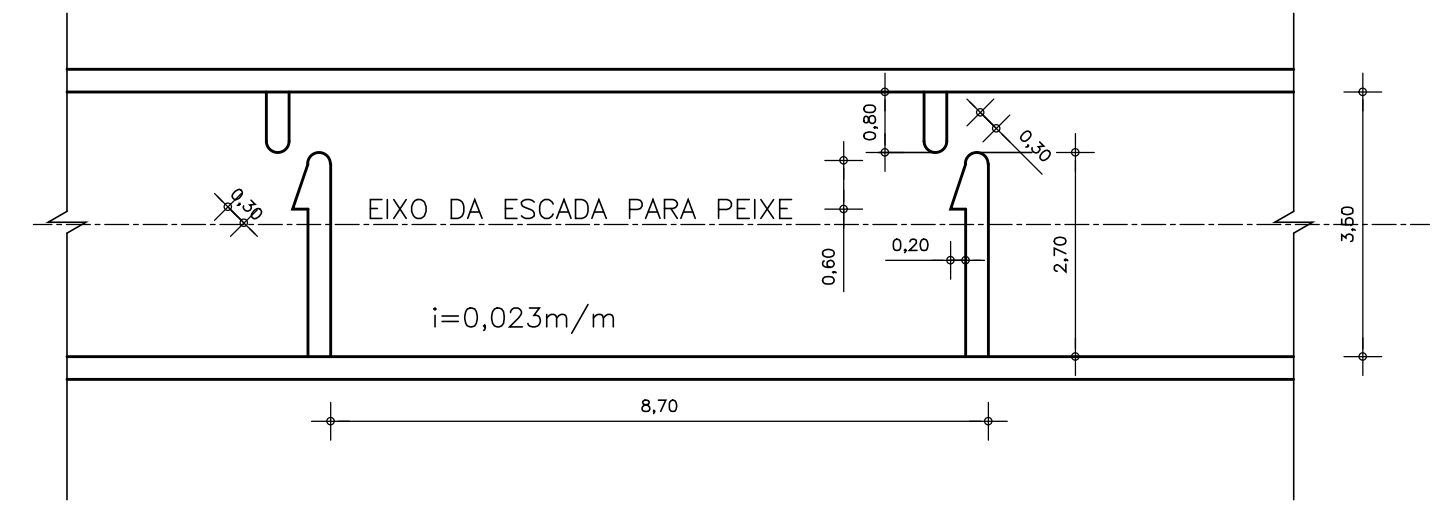
CORTE A
ESC. 1:100



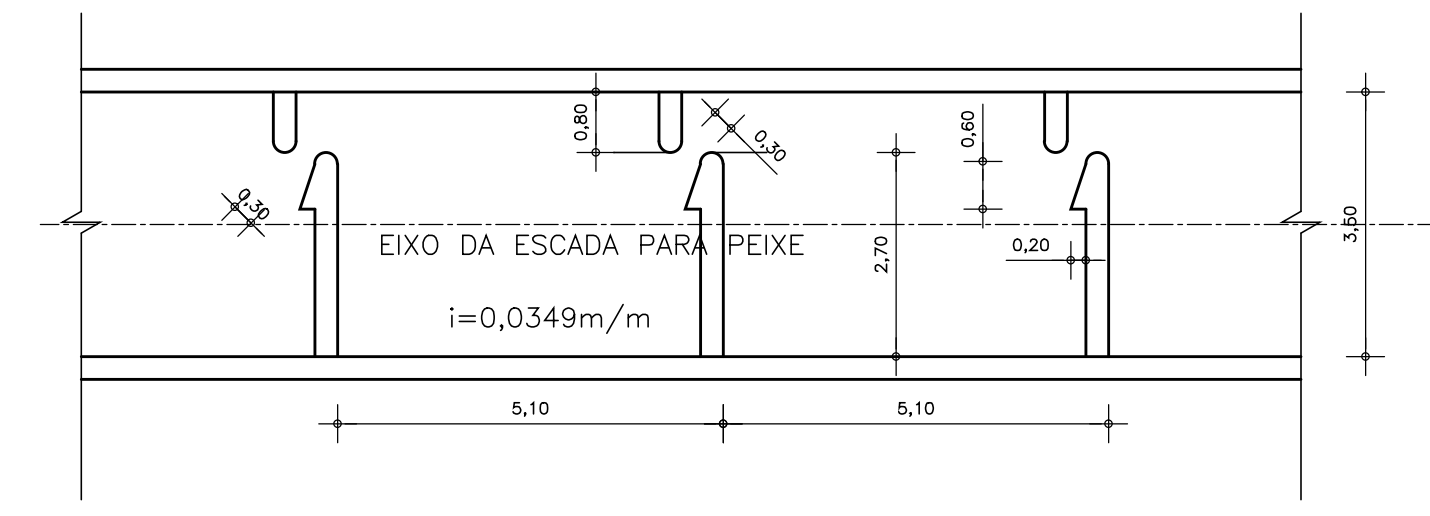
PLANTA - ENTRADA
ESC. 1:100



PLANTA - ENTRADA
ESC. 1:100



PLANTA - NÍVEIS 263,00 A 260,60
ESC. 1:100



PLANTA - NÍVEIS 260,60 A 239,00
ESC. 1:100

- NOTAS :
- 1 - VER PLANTA EM DESENHO ESPECÍFICO.
 - 2 - TELA DE PROTEÇÃO CONTRA PEDRADORES E SAÍDA DE PEIXES PODE SER NECESSÁRIA.
 - 3 - É NECESSÁRIO MANUAL DE OPERAÇÃO DA ESCADA FACE A VARIAÇÃO DE NÍVEIS DO RESERVATÓRIO.

DESENHOS DE REFERÊNCIA :

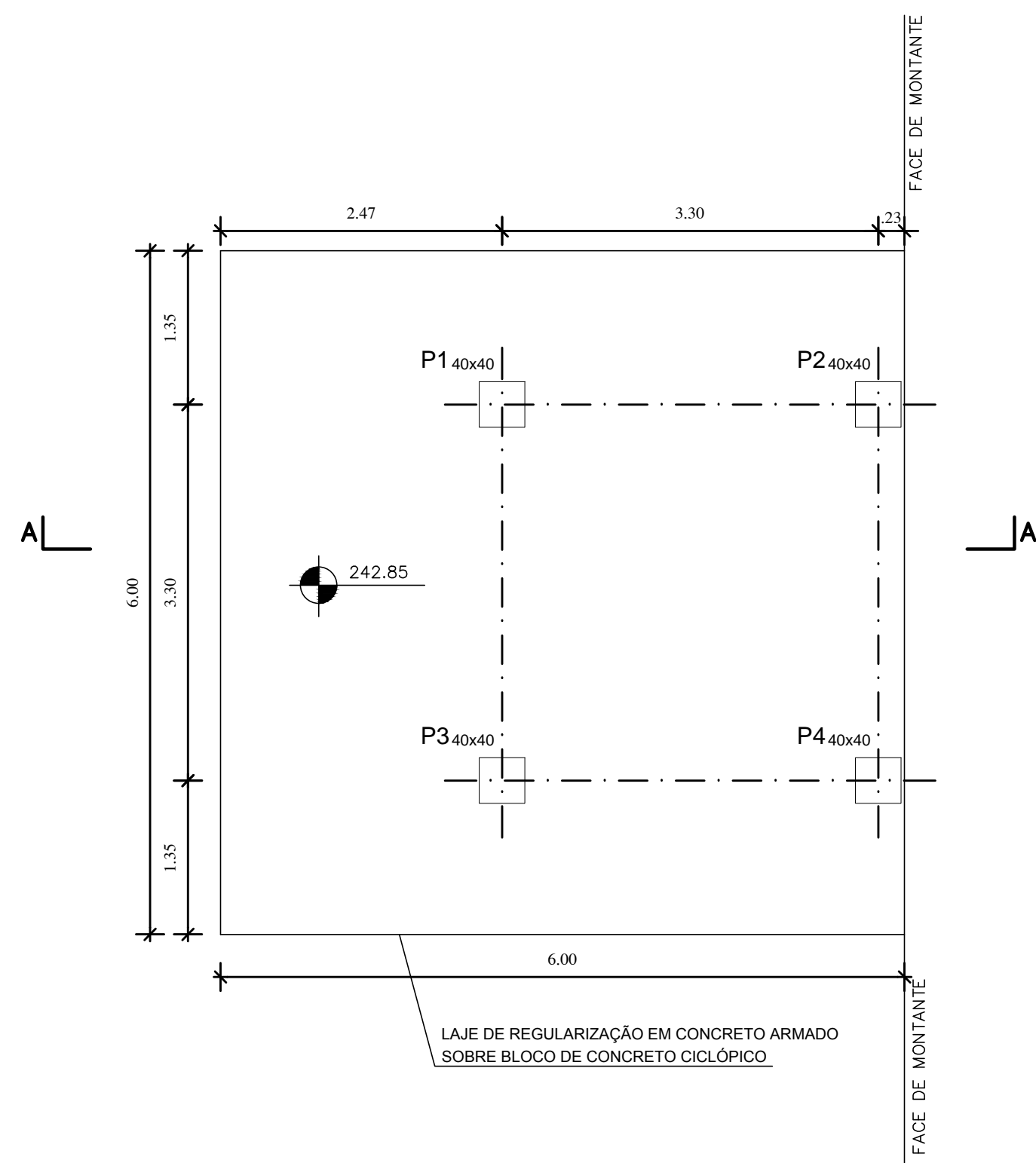
REVISÕES			
Nº	NATUREZA DA REVISÃO	DATA	APROVO
00	EMIÇÃO INICIAL	NOV/08	

DEPARTAMENTO NACIONAL DE OBRAS CONTRA AS SECAS - DNOCS
INSTITUTO DE ESTUDOS, PESQUISAS E PROJETOS DA UECE - IEPRO

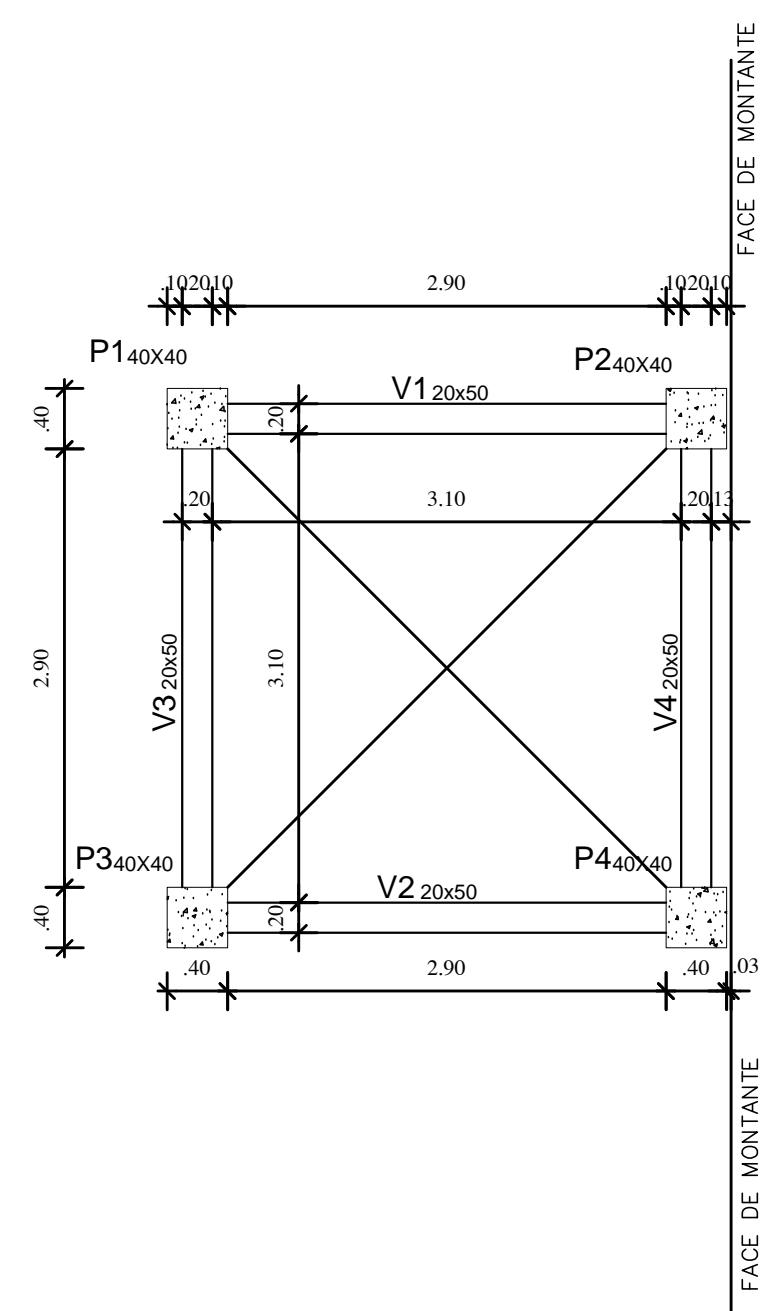
ELABORAÇÃO DO PROJETO EXECUTIVO E ADEQUAÇÃO DO RELATÓRIO DE IMPACTO AMBIENTAL E DE SUSTENTABILIDADE HÍDRICA DA BARRAGEM FRONTEIRAS NO MUNICÍPIO DE CRATEÚS, NO ESTADO DO CEARÁ

PROJETO EXECUTIVO
SISTEMA PARA A TRANSPOSIÇÃO DE PEIXES - DETALHES

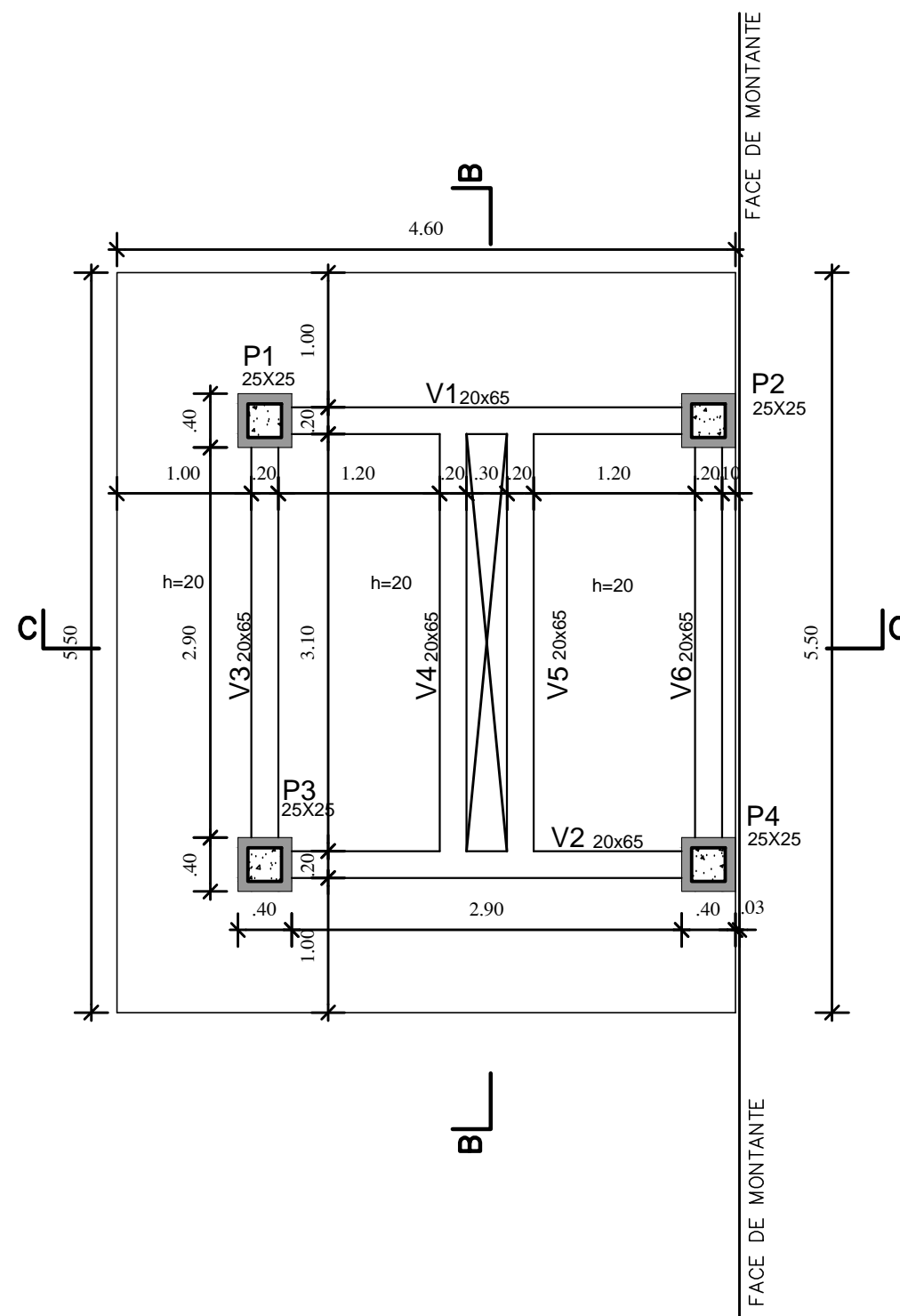
Responsável Técnico: Adsoni Porto-CREA 5297-D/CE	Desenho Nº: BF-PE-75/87	Estudos e Projeto:
Engenheiro: Walmir F. Jordim-CREA 10208-D/MG	Escola: INDICADA	
Arquivo: BF-PE-75_87-PEIX_DETAL.DWG	Data: NOV./2011	



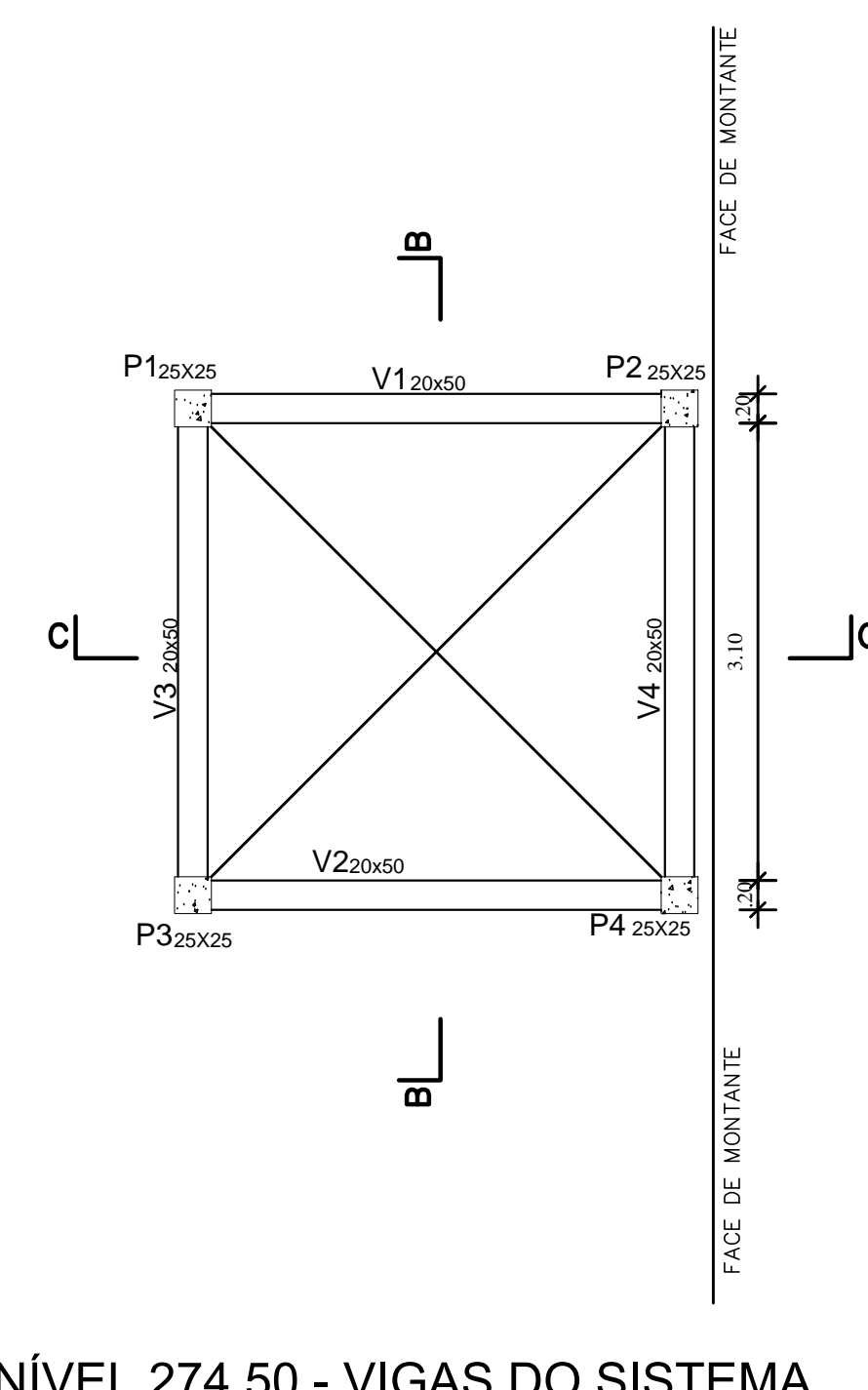
01 LOCAÇÃO
ESCALA 1/50



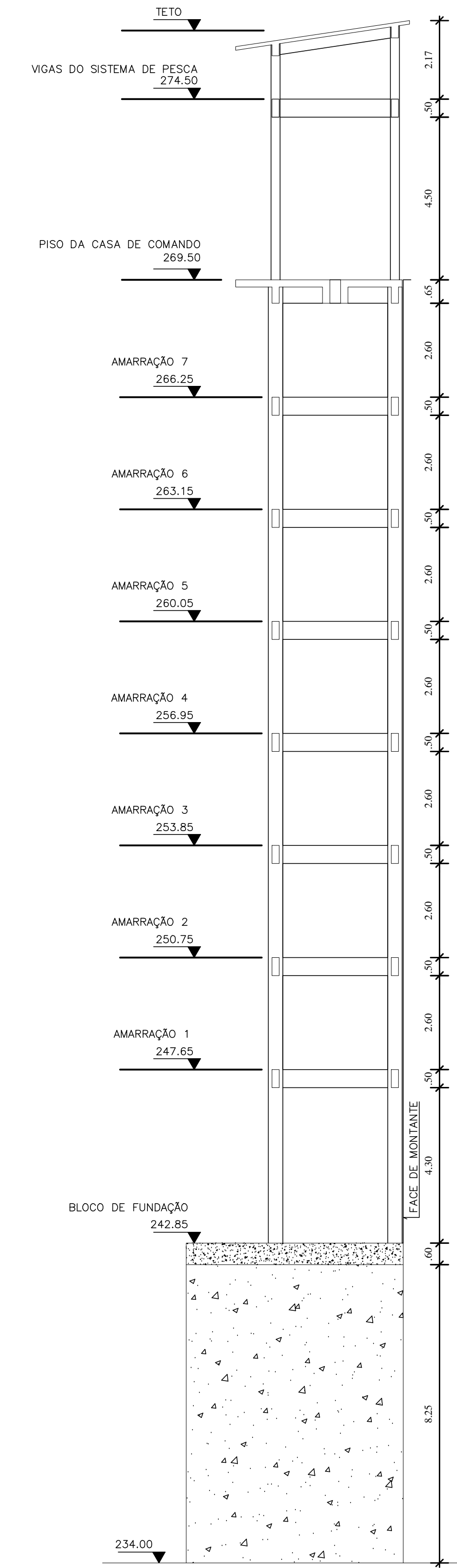
02 AMARRAÇÃO TIPO (7x)
ESCALA 1/50



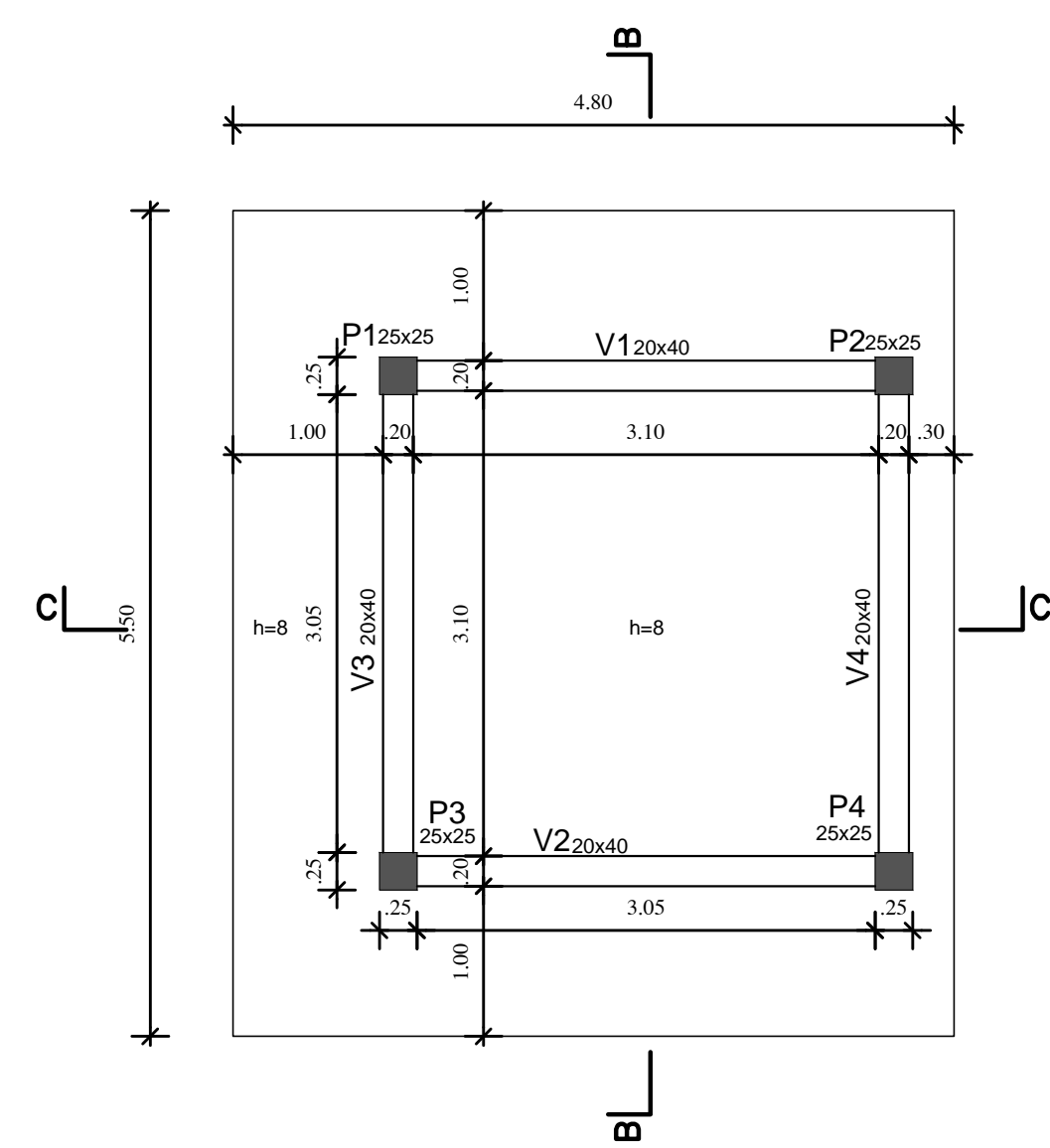
03 NÍVEL 269.50 - PISO
ESCALA 1/50



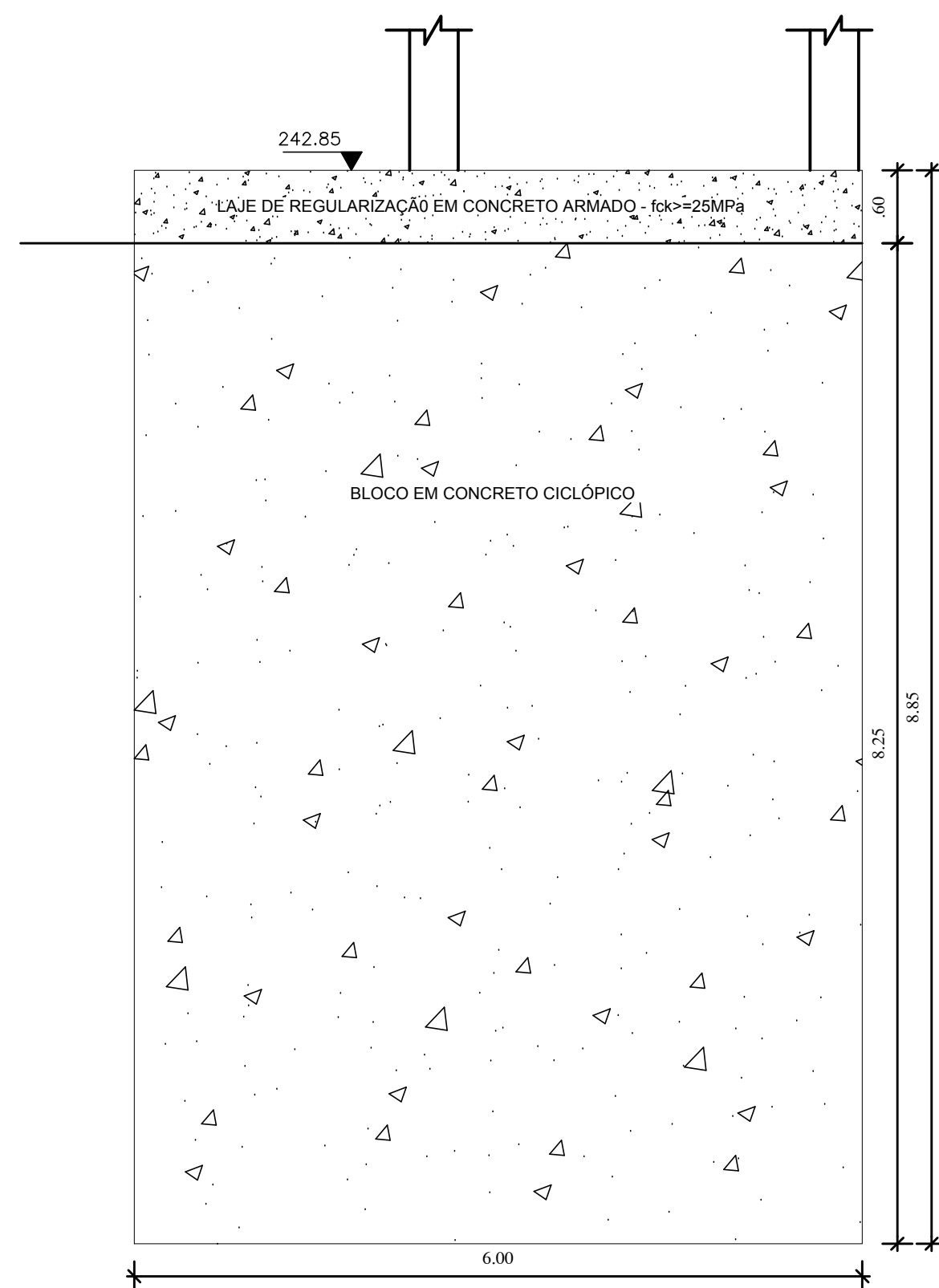
04 NÍVEL 274.50 - VIGAS DO SISTEMA DE PESCA
ESCALA 1/50



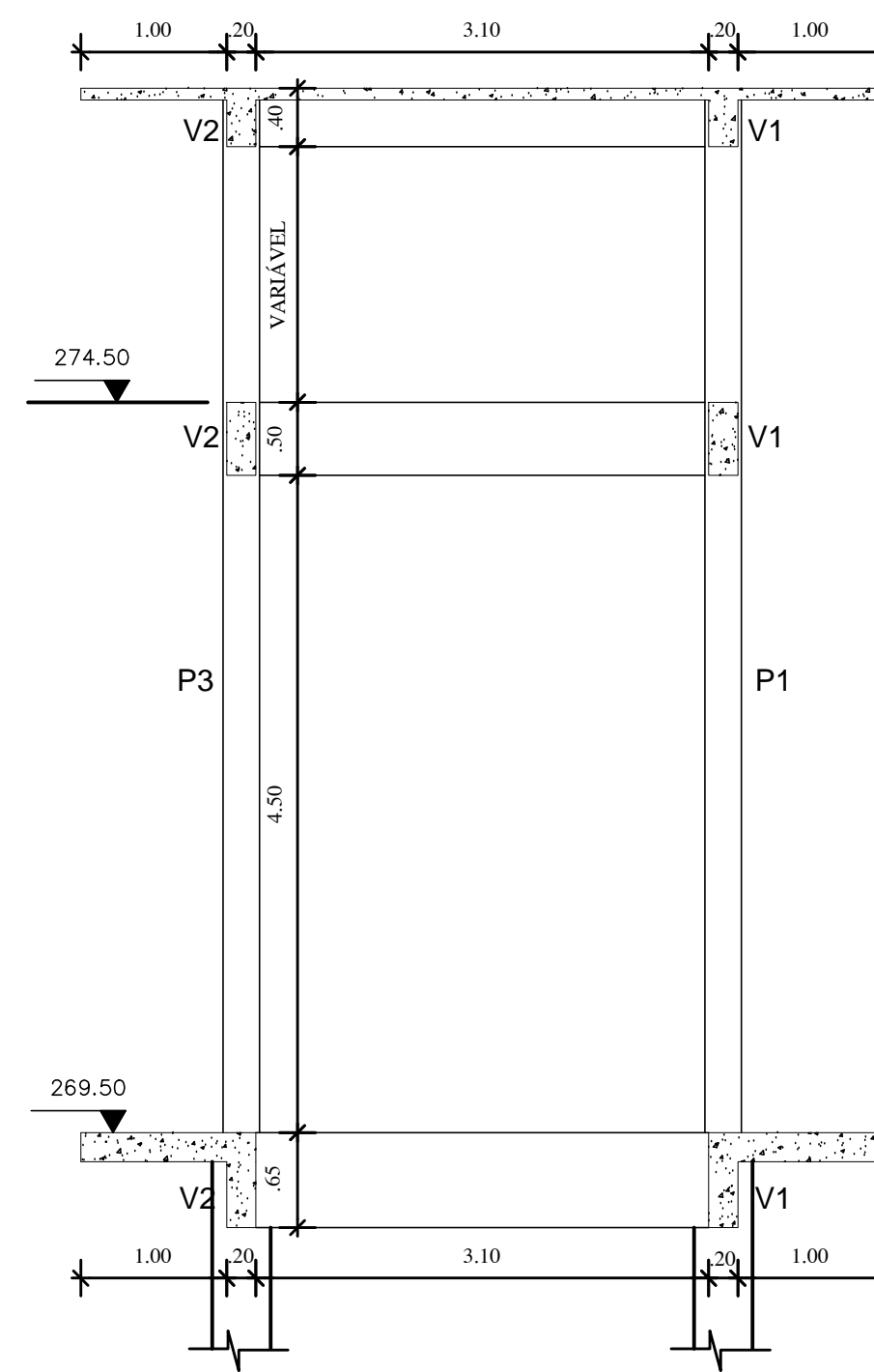
05 CORTE GERAL AA
ESCALA 1/100



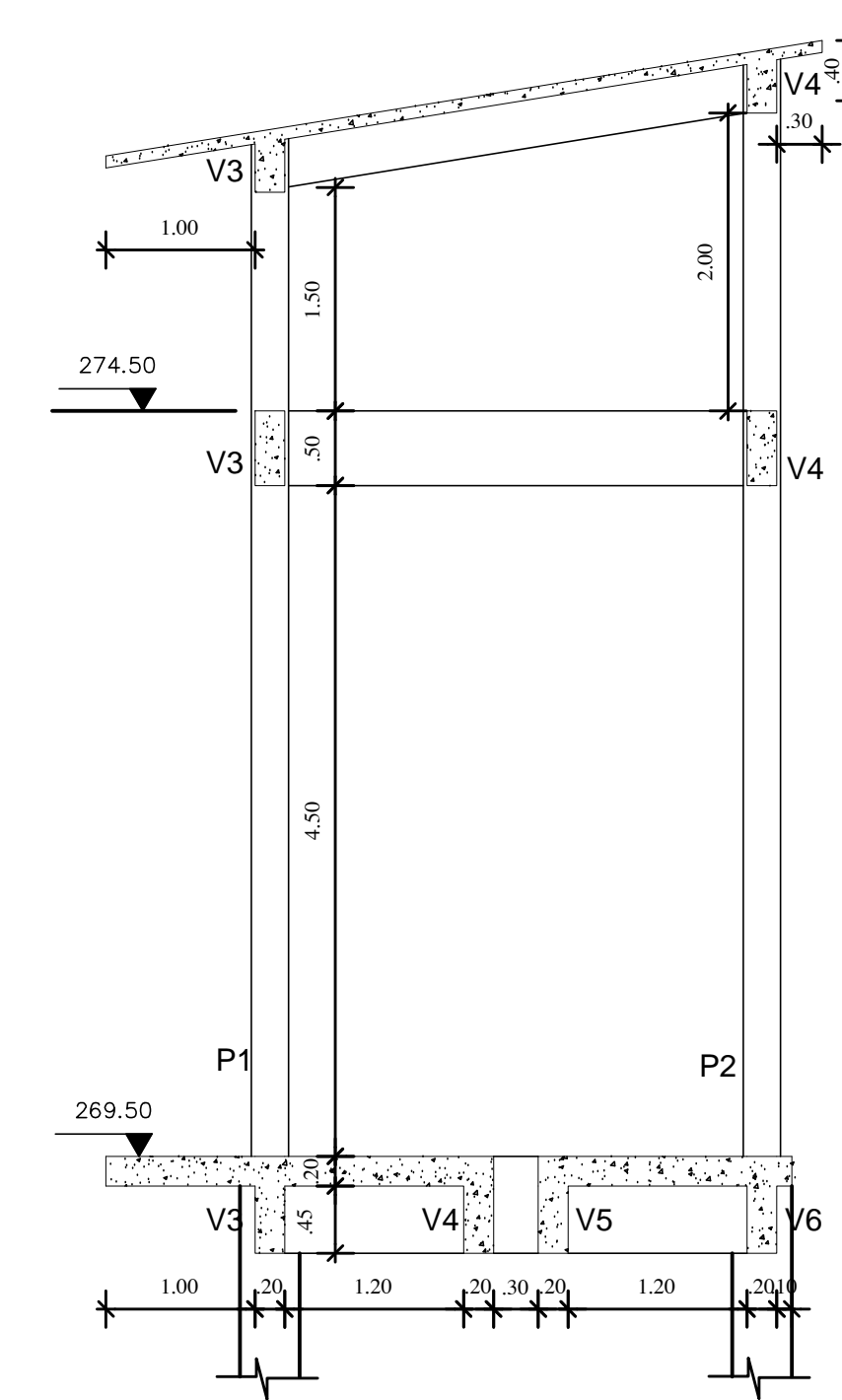
06 TETO
ESCALA 1/50



07 CORTE AA
ESCALA 1/50



08 CORTE BB
ESCALA 1/50



09 CORTE CC
ESCALA 1/50

LEGENDA

- PILAR QUE NASCE
- PILAR QUE PASSA
- PILAR QUE MORRE

NOTAS :

- 1- AS INDICAÇÕES DE NÍVEL DO PROJETO ESTRUTURAL SÃO AS MESMAS DO PROJETO ARQUITETÔNICO.
- 2- fck= 25MPa
- 3- DIMENSÕES EM CENTÍMETROS E COTAS EM METROS

DESENHOS DE REFERÊNCIA :

REVISÕES

Nº	NATUREZA DA REVISÃO	DATA	APROVO
00	EMISSÃO INICIAL	NOV/08	
01	READEQUAÇÃO INCLUINDO INFORMAÇÕES DA CAMPANHA DE INVESTIGAÇÃO COMPLEMENTAR	OUT/11	

DEPARTAMENTO NACIONAL DE OBRAS CONTRA AS SECAS - DNOCS
INSTITUTO DE ESTUDOS, PESQUISAS E PROJETOS DA UECE - IEPRO

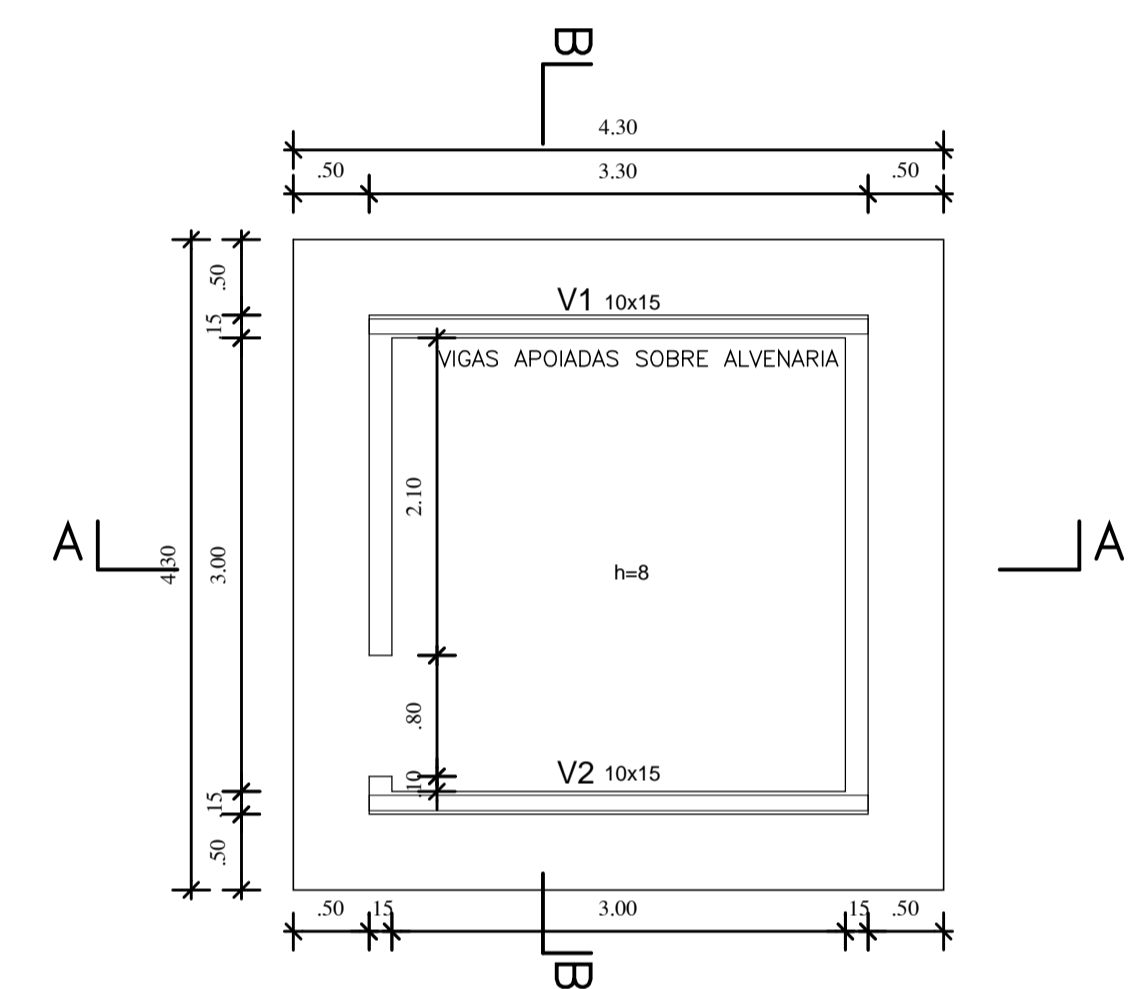
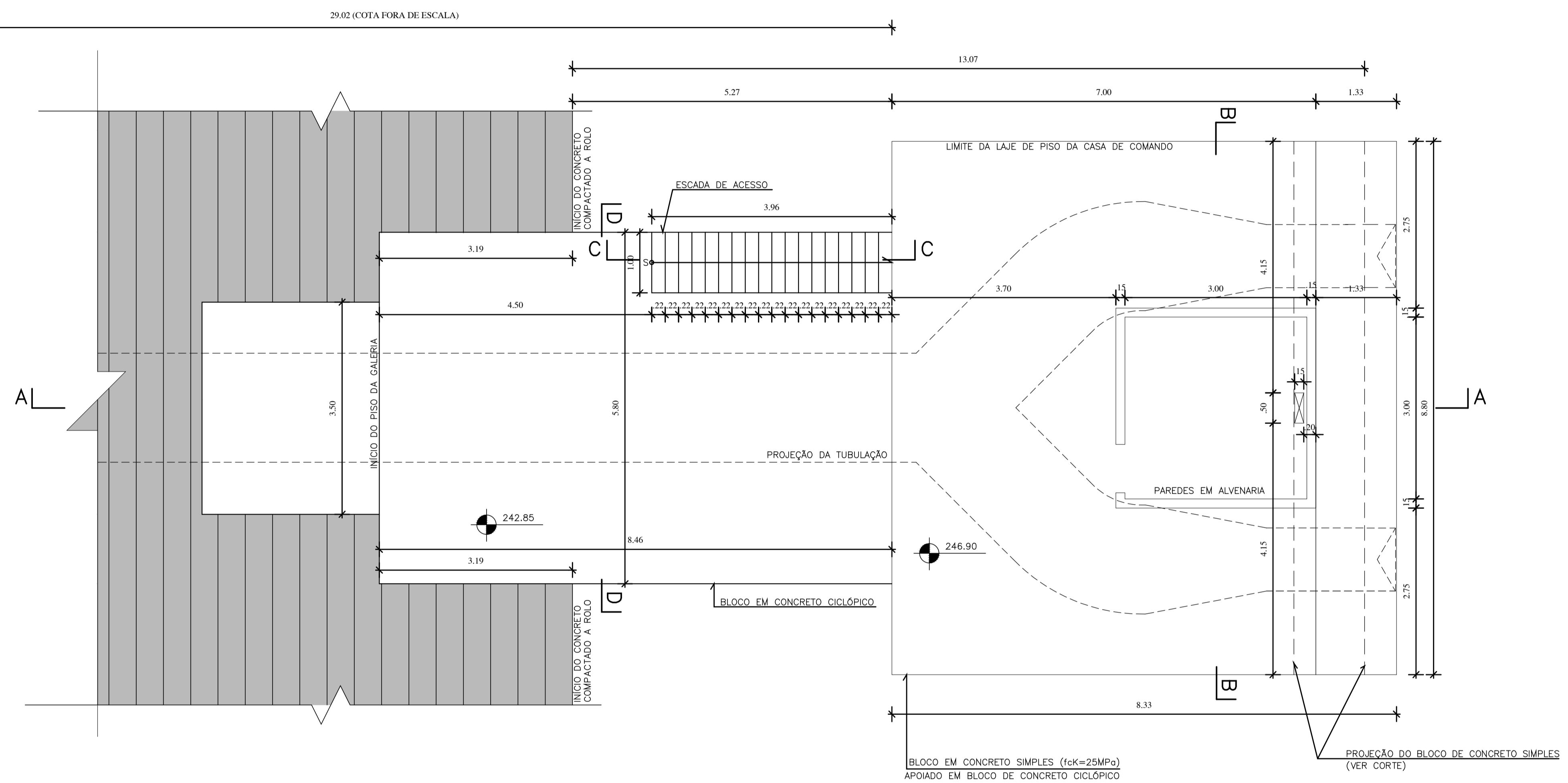
ELABORAÇÃO DO PROJETO EXECUTIVO E ADEQUAÇÃO DO RELATÓRIO DE IMPACTO AMBIENTAL E DE SUSTENTABILIDADE HÍDRICA DA BARRAGEM FRONTEIRAS NO MUNICÍPIO DE CRATEÚS, NO ESTADO DO CEARÁ

PROJETO EXECUTIVO
PROJETO ESTRUTURAL DA TOMADA D'ÁGUA - CASA DE COMANDO DA COMPORTA - FORMAS

	Responsável Técnico: Adsonil Porto - CREA 5297-D/CE	Desenho Nº : BF-PE-76/87	
	Engenheiro: Walmir F. Jardim - CREA 10208-D/MG	Escola: INDICADA	
	Arquivo: BF-PE-76-87-CASA_COMPO.dwg	Data: NOV./2011	

FACE DE MONTANTE

FACE DE MONTANTE



02 TETO DA CASA DE COMANDO
ESCALA 1/50

01 LOCAÇÃO E FORMA DO PISO
ESCALA 1/50

NOTAS :

- 1- AS INDICAÇÕES DE NÍVEL DO PROJETO ESTRUTURAL SÃO AS MESMAS DO PROJETO ARQUITETÔNICO.
- 2- fck= 25MPa
- 3- DIMENSÕES EM CENTÍMETROS E COTAS EM METROS

DESENHOS DE REFERÊNCIA :

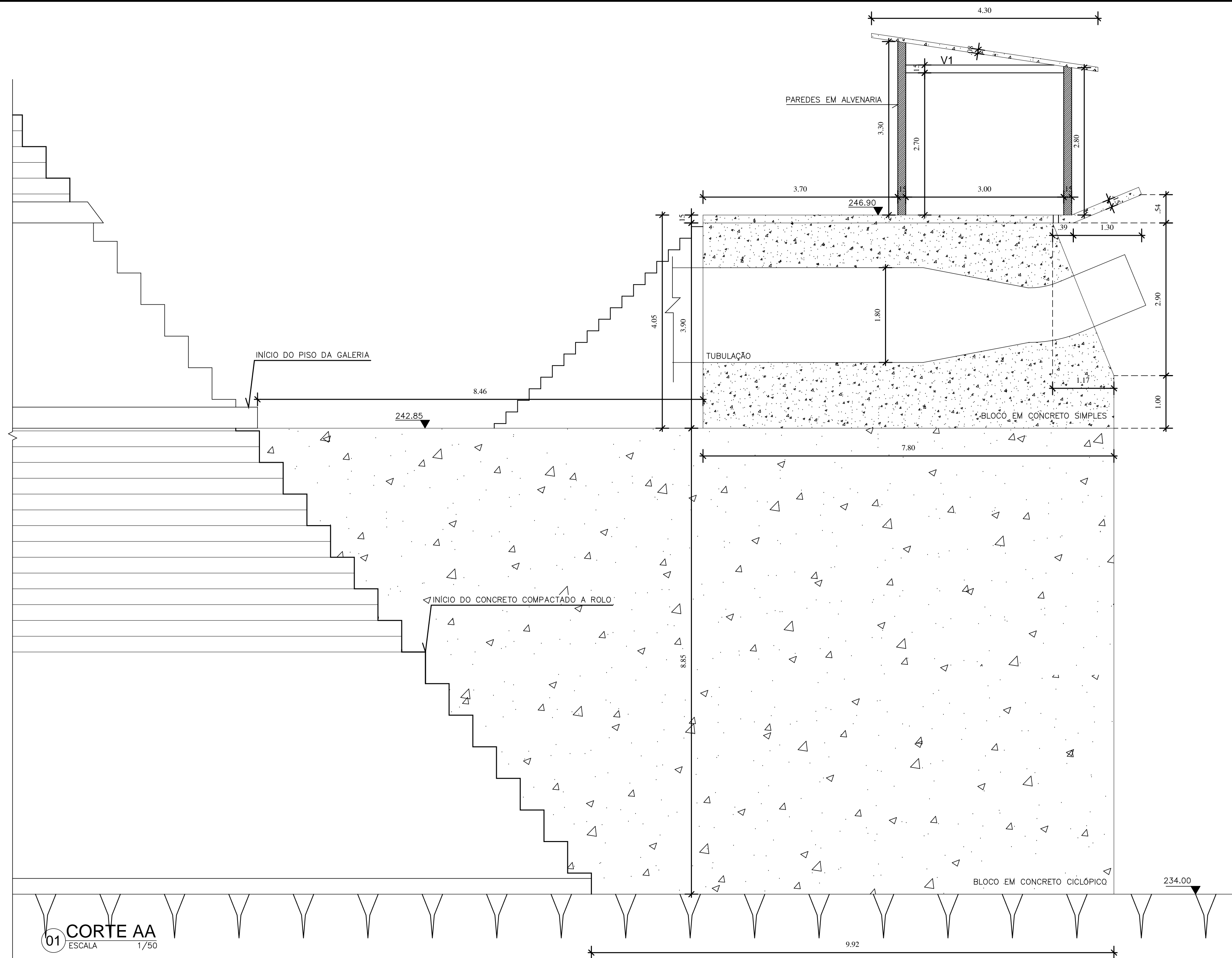
REVISÕES			
Nº	NATUREZA DA REVISÃO	DATA	APROVO
00	EMISSÃO INICIAL	NOV/08	

DEPARTAMENTO NACIONAL DE OBRAS CONTRA AS SECAS - DNOCS
INSTITUTO DE ESTUDOS, PESQUISAS E PROJETOS DA UECE - IEPRO

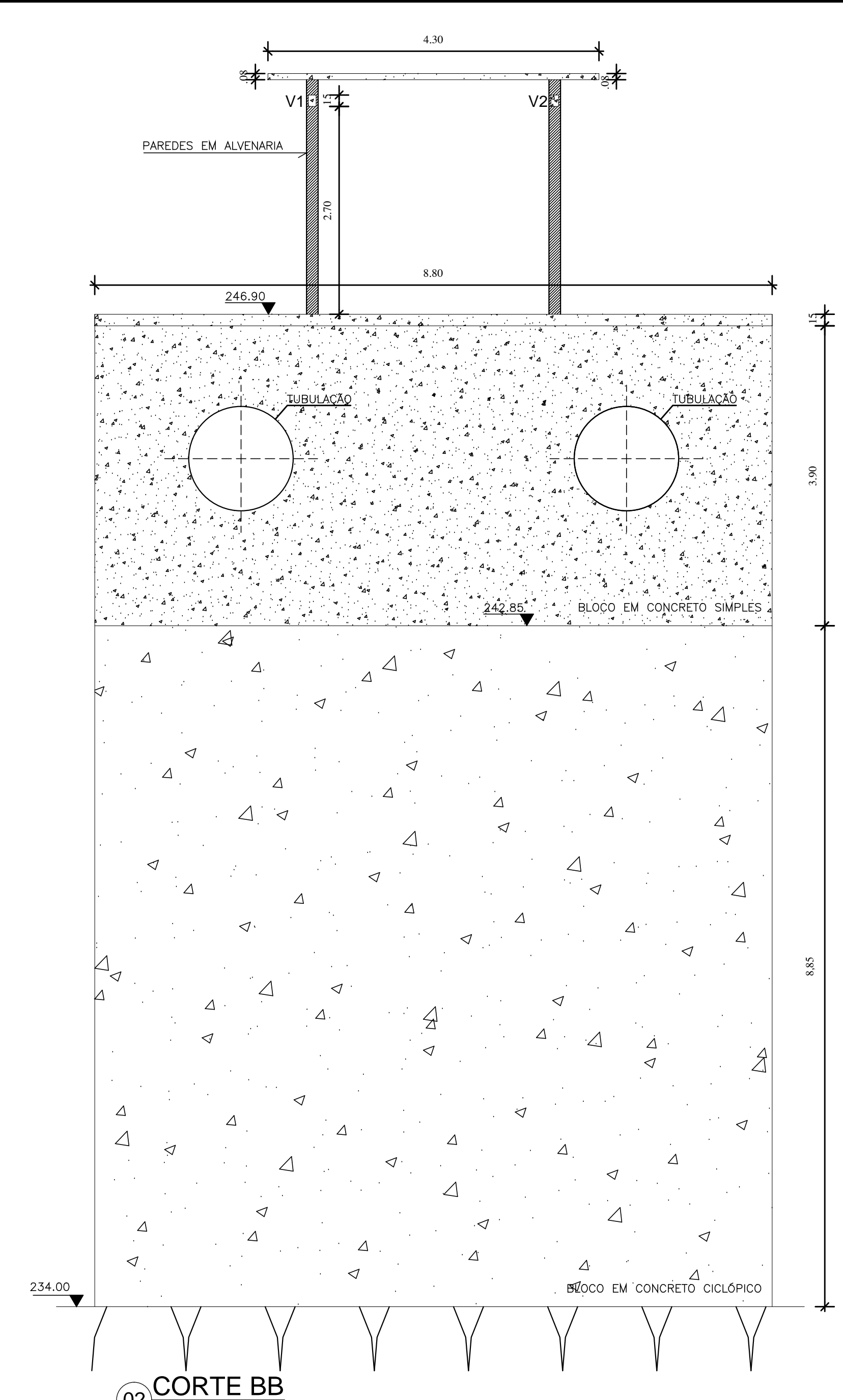
ELABORAÇÃO DO PROJETO EXECUTIVO E ADEQUAÇÃO DO RELATÓRIO DE IMPACTO AMBIENTAL E DE SUSTENTABILIDADE HÍDRICA DA BARRAGEM FRONTEIRAS NO MUNICÍPIO DE CRATEÚS, NO ESTADO DO CEARÁ

PROJETO EXECUTIVO
PROJETO ESTRUTURAL DA TOMADA D'ÁGUA - CASA DE COMANDO DE VÁLVULAS - FORMAS (PLANTAS)

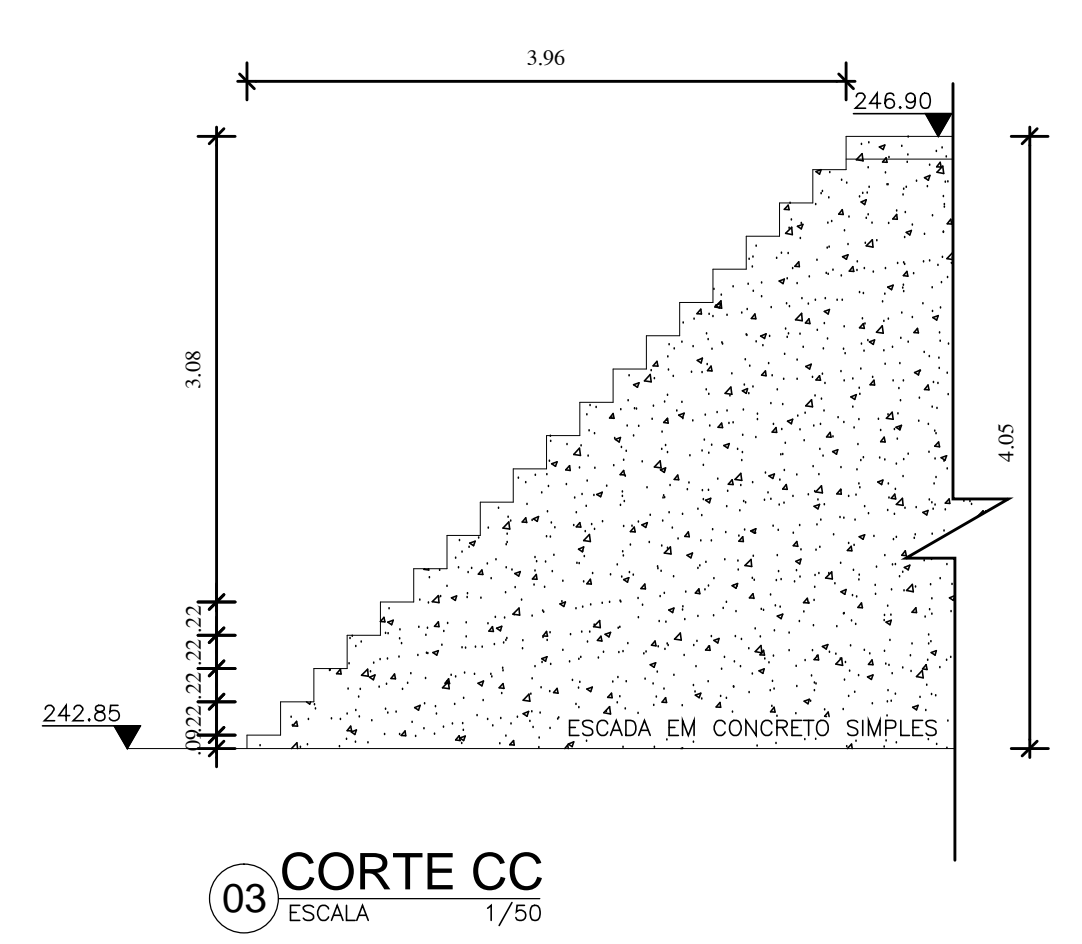
Responsável Técnico: Adonai Porto-CREA 5297-D/CE	Desenho Nº : BF-PE-77/87	Estudos e Projeto:
Engenheiro: Walmir F. Jardim-CREA 10208-D/MG	Escala: INDICADA	
Arquivo: BF-PE-77_87-CASA_VALVU.dwg	Data: NOV./2011	



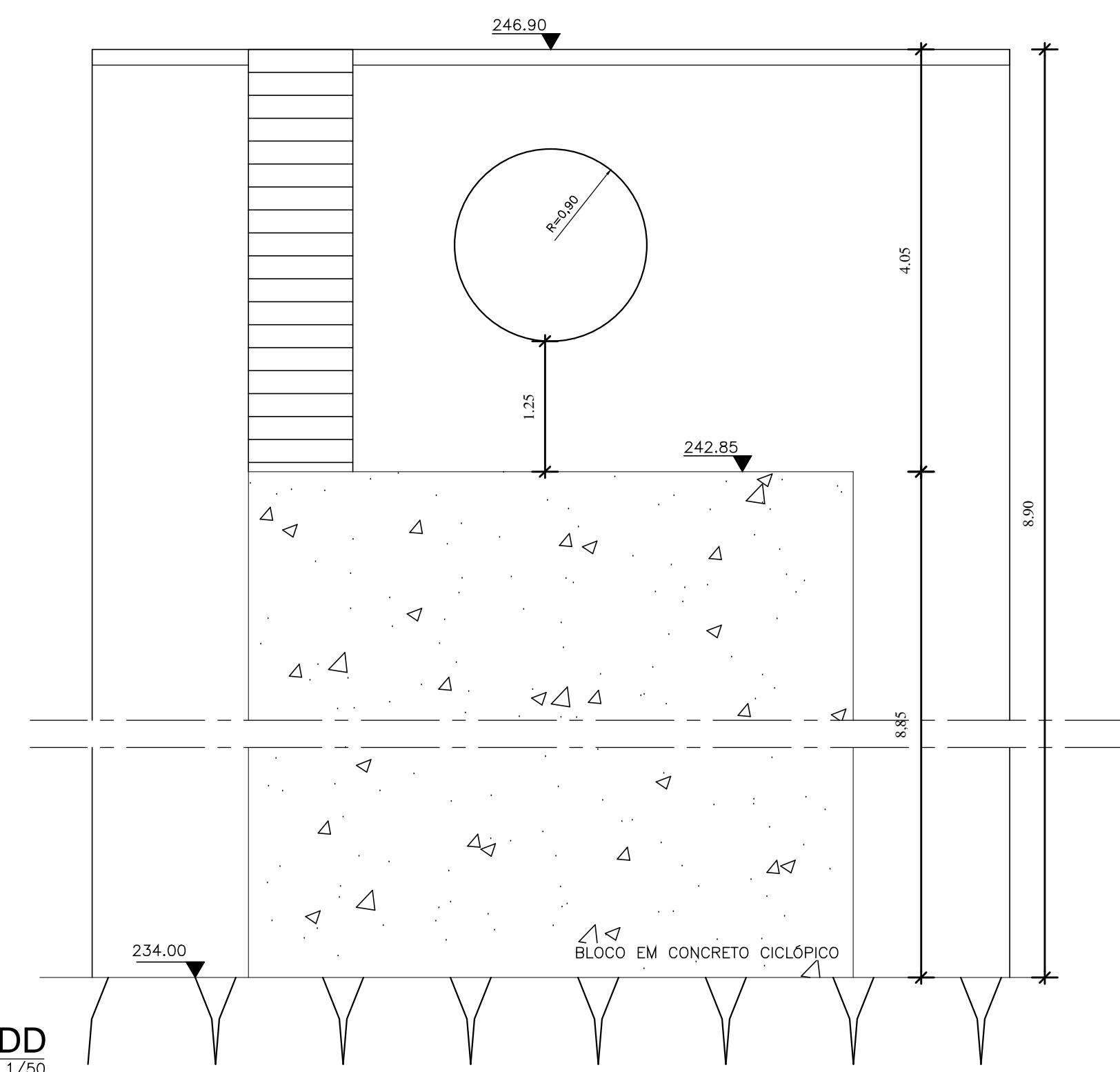
01 CORTE AA
ESCALA 1/50



02 CORTE BB
ESCALA 1/50



03 CORTE CC
ESCALA 1/50



04 CORTE DD
ESCALA 1/50

NOTAS :

- 1- AS INDICAÇÕES DE NÍVEL DO PROJETO ESTRUTURAL SÃO AS MESMAS DO PROJETO ARQUITETÔNICO.
- 2- fck= 25MPa
- 3- DIMENSÕES EM CENTÍMETROS E COTAS EM METROS

DESENHOS DE REFERÊNCIA :

Nº	NATUREZA DA REVISÃO	DATA	APROVO
00	EMIÇÃO INICIAL	NOV/08	

REVISÕES

Nº	NATUREZA DA REVISÃO	DATA	APROVO
00	EMIÇÃO INICIAL	NOV/08	

DEPARTAMENTO NACIONAL DE OBRAS CONTRA AS SECAS - DNOCS
INSTITUTO DE ESTUDOS, PESQUISAS E PROJETOS DA UECE - IEPRO

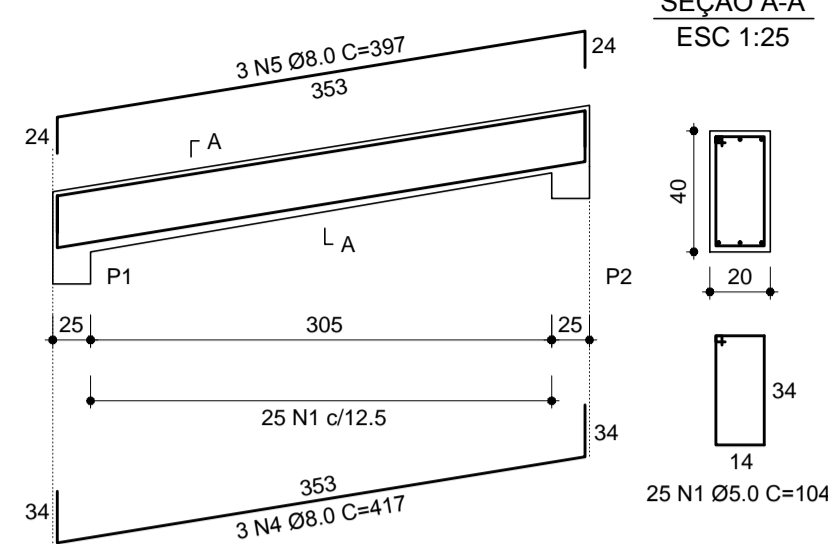
ELABORAÇÃO DO PROJETO EXECUTIVO E ADEQUAÇÃO DO RELATÓRIO DE IMPACTO AMBIENTAL E DE SUSTENTABILIDADE HÍDRICA DA BARRAGEM FRONTEIRAS NO MUNICÍPIO DE CRATEÚS, NO ESTADO DO CEARÁ

PROJETO EXECUTIVO
PROJETO ESTRUTURAL DA TOMADA D'ÁGUA - CASA DE COMANDO DE VÁLVULAS - FORMAS (CORTES)

Responsável Técnico: Adonal Porto-CREA 5297-D/CE	Desenho Nº : BF-PE-78/87	Estudos e Projeto:
Engenheiro: Walmir F. Jardim-CREA 10208-D/MG	Escala: INDICADA	
Arquivo: BF-PE-78_87-CASA_VALVUL.dwg	Data: NOV./2011	

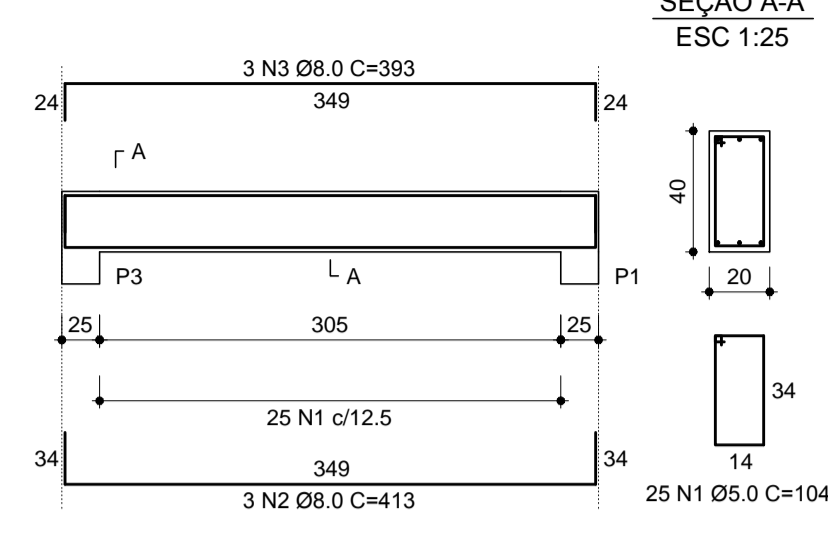
V1=V2 - 20x40 (2x)

1:50



V3=V4 - 20x40 (2x)

1:50



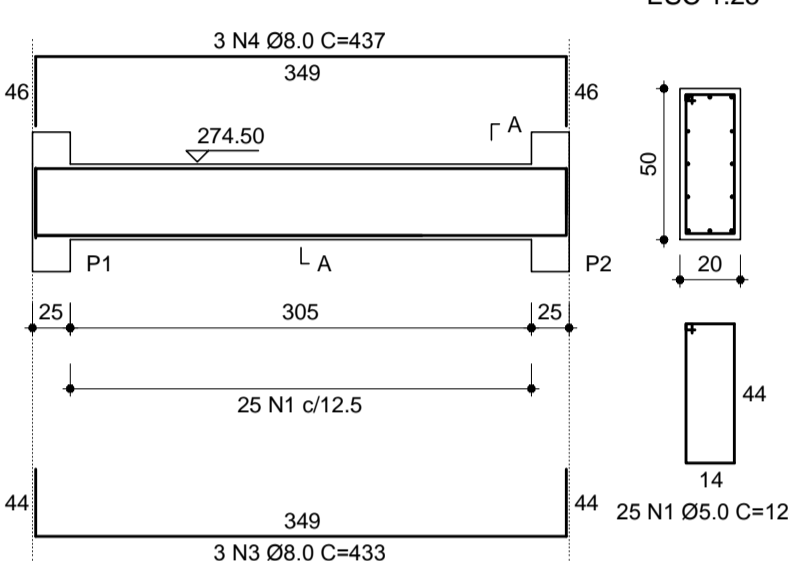
AÇO	N	DIAM	Q	UNIT (cm)	C.TOTAL (cm)
60	1	5.0	100	104	10400
50	2	8.0	6	413	2478
	3	8.0	6	393	2358
	4	8.0	6	417	2502
	5	8.0	6	397	2382

AÇO	DIAM	C.TOTAL (m)	PESO+10% (kg)
CA50	8.0	97.2	43
CA60	5.0	104.0	19
PESO TOTAL			274.50
CA50			43
CA60			19

01 VIGAS DO TETO
ESCALA 1/50 E 1/25

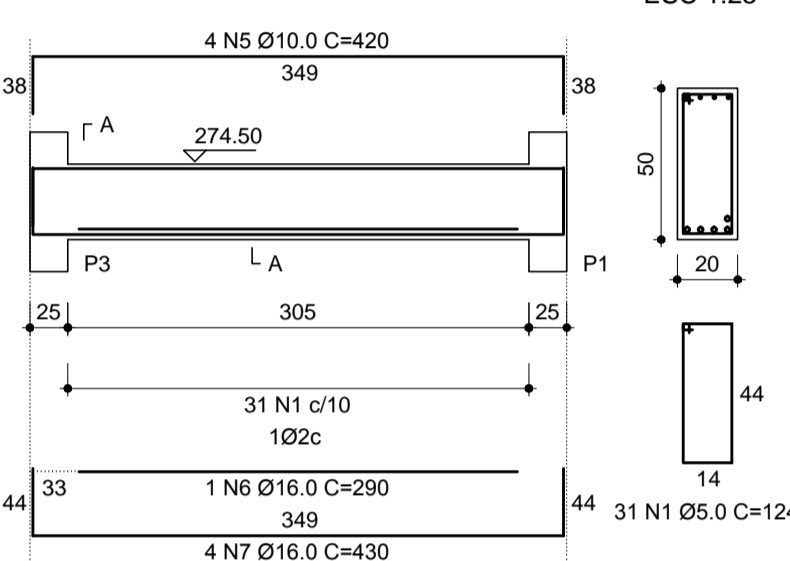
V1=V2 - 20x50 (2X)

1:50



V3=V4 - 20x50 (2X)

1:50



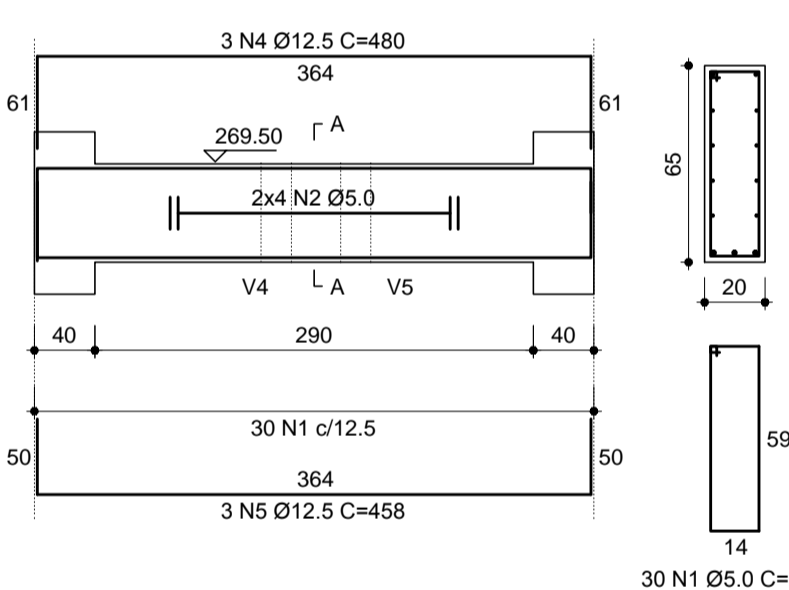
AÇO	N	DIAM	Q	UNIT (cm)	C.TOTAL (cm)
60	1	5.0	112	124	13888
50	2	8.0	6	433	2598
	3	8.0	6	437	2622
	4	8.0	6	420	2580
	5	10.0	8	430	3440
	6	16.0	2	290	580
	7	16.0	8	430	3440

AÇO	DIAM	C.TOTAL (m)	PESO+10% (kg)
CA50	8.0	52.2	23
	10.0	33.6	24
	16.0	40.2	71
	5.0	138.9	25
PESO TOTAL			118
CA50			25
CA60			25

02 VIGAS DO SISTEMA DE PESCA - NÍVEL 274.50
ESCALA 1/50 E 1/25

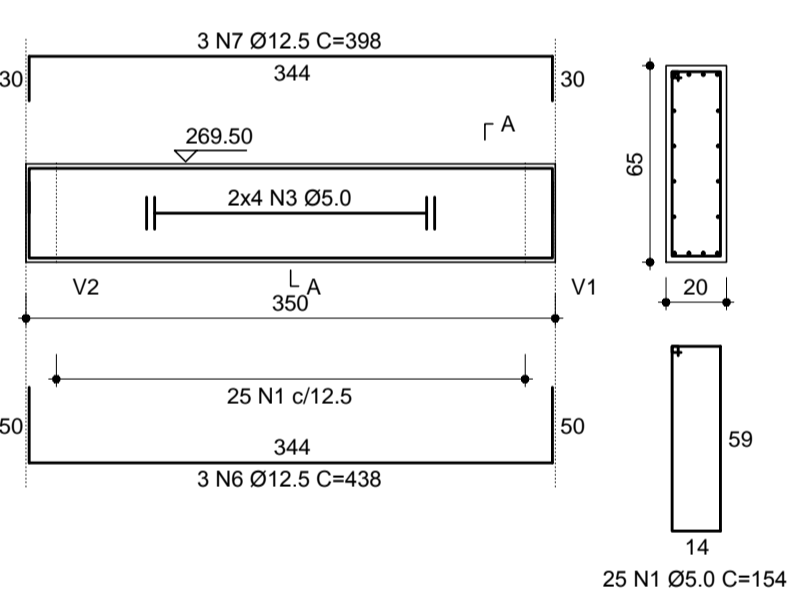
V1=V2=V3=V6 - 20x65 (4X)

1:50



V4=V5 - 20x65 (2X)

1:50



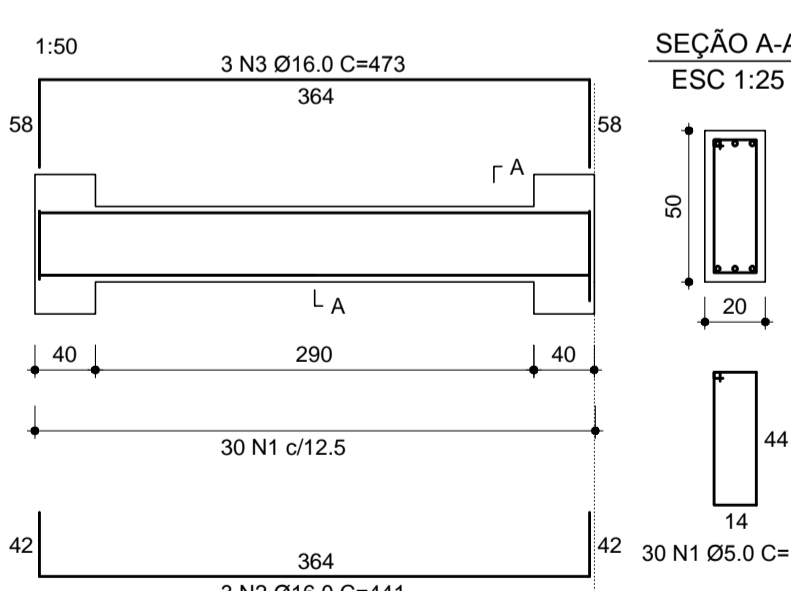
AÇO	N	DIAM	Q	UNIT (cm)	C.TOTAL (cm)
60	1	5.0	170	154	26180
	2	5.0	32	corr	11648
	3	5.0	16	corr	5504
	4	12.5	12	480	5760
	5	12.5	12	458	5496
	6	12.5	6	438	2628
	7	12.5	6	398	2388

AÇO	DIAM	C.TOTAL (m)	PESO+10% (kg)
CA50	12.5	162.7	179
CA60	5.0	433.3	77
PESO TOTAL			179
CA50			179
CA60			77

03 VIGAS DO PISO - NÍVEL 269.50
ESCALA 1/50 E 1/25

V1=V2=V3=V4 - 20x50 (AMARRAÇÕES 1 A 7) - (28X)

1:50

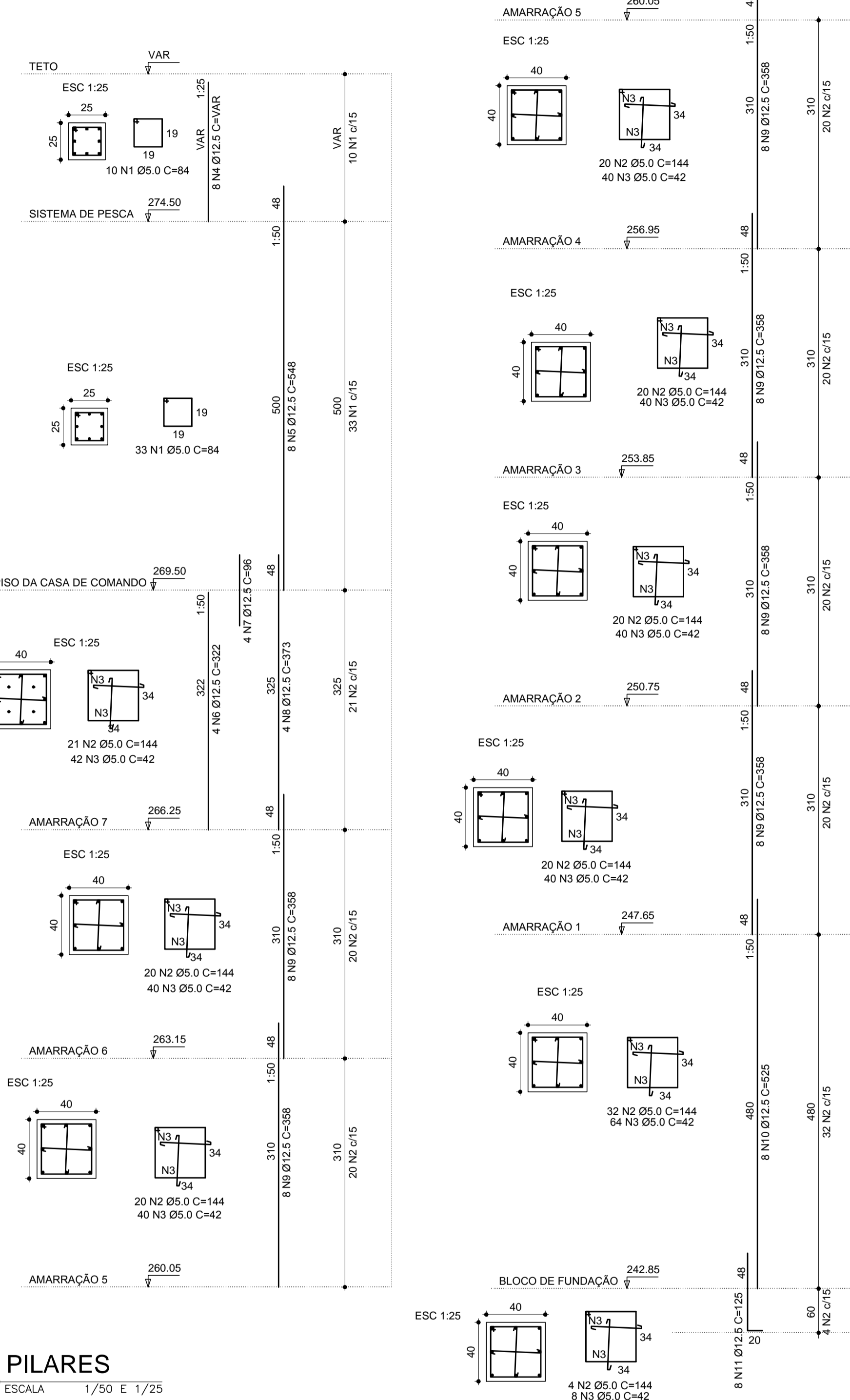


AÇO	N	DIAM	Q	UNIT (cm)	C.TOTAL (cm)
60	1	5.0	840	124	104160
50	2	16.0	84	441	37044
	3	16.0	84	473	39732

AÇO	DIAM	C.TOTAL (m)	PESO+10% (kg)
CA50	16.0	767.8	1352.0
CA60	5.0	1041.6	184.0
PESO TOTAL			1352
CA50			1352
CA60			184

04 VIGAS DE AMARRAÇÃO
ESCALA 1/50 E 1/25

P1=P2=P3=P4 (4x)



05 PILARES
ESCALA 1/50 E 1/25

AÇO	N	DIAM	Q	UNIT (cm)	C.TOTAL (cm)
60	1	5.0	188	84	15792
	2	5.0	708	144	101952
	3	5.0	1416	42	59472
50	4	12.5	32	VAR	6880
	5	12.5	32	548	17536
	6	12.5	16	322	5152
	7	12.5	16	96	1536
	8	12.5	16	373	5968
	9	12.5	192	358	68736
	10	12.5	32	525	16800
	11	12.5	32	125	4000

AÇO	DIAM	C.TOTAL (m)	PESO+10% (kg)
CA50	12.5	1266.1	1393
CA60	5.0	1772.2	312
PESO TOTAL			1393
CA50			1393
CA60			312

RAIOS DE DOBRAMENTO						
Ø (mm)	5	6.3	8	10	16	20
RAIO (cm)	1.5	2.0	2.0	2.5	3.0	4.0

- AS INDICAÇÕES DE NÍVEL DO PROJETO ESTRUTURAL SÃO AS MESMAS DO PROJETO ARQUITETÔNICO.
- fck= 25MPa
- DIMENSÕES EM CENTÍMETROS E COTAS EM METROS
- COBRIMENTO - 3cm
- DOBRAR OS FERROS COM OS RAIOS DE CURVATURA DA NBR-6118.

DESENHOS DE REFERÊNCIA :

REVISÕES

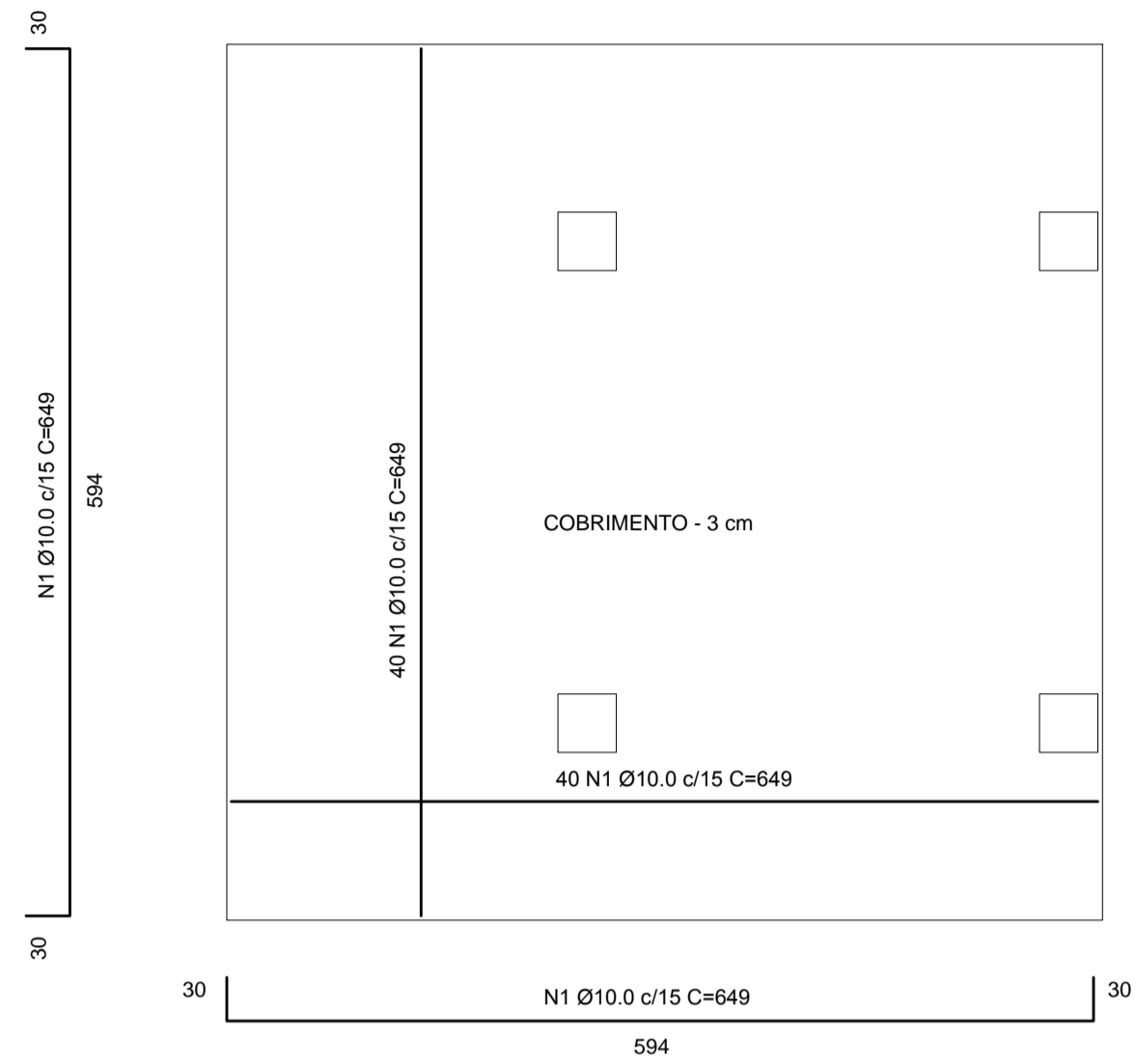
Nº	NATUREZA DA REVISÃO	DATA	APROVO
00	EMIÇÃO INICIAL	NOV/08	

DEPARTAMENTO NACIONAL DE OBRAS CONTRA AS SECAS - DNOCS
INSTITUTO DE ESTUDOS, PESQUISAS E PROJETOS DA UECE - IEPRO

ELABORAÇÃO DO PROJETO EXECUTIVO E ADEQUAÇÃO DO RELATÓRIO DE IMPACTO AMBIENTAL E DE SUSTENTABILIDADE HÍDRICA DA BARRAGEM FRONTIJEIRAS NO MUNICÍPIO DE CRATEÚS, NO ESTADO DO CEARÁ

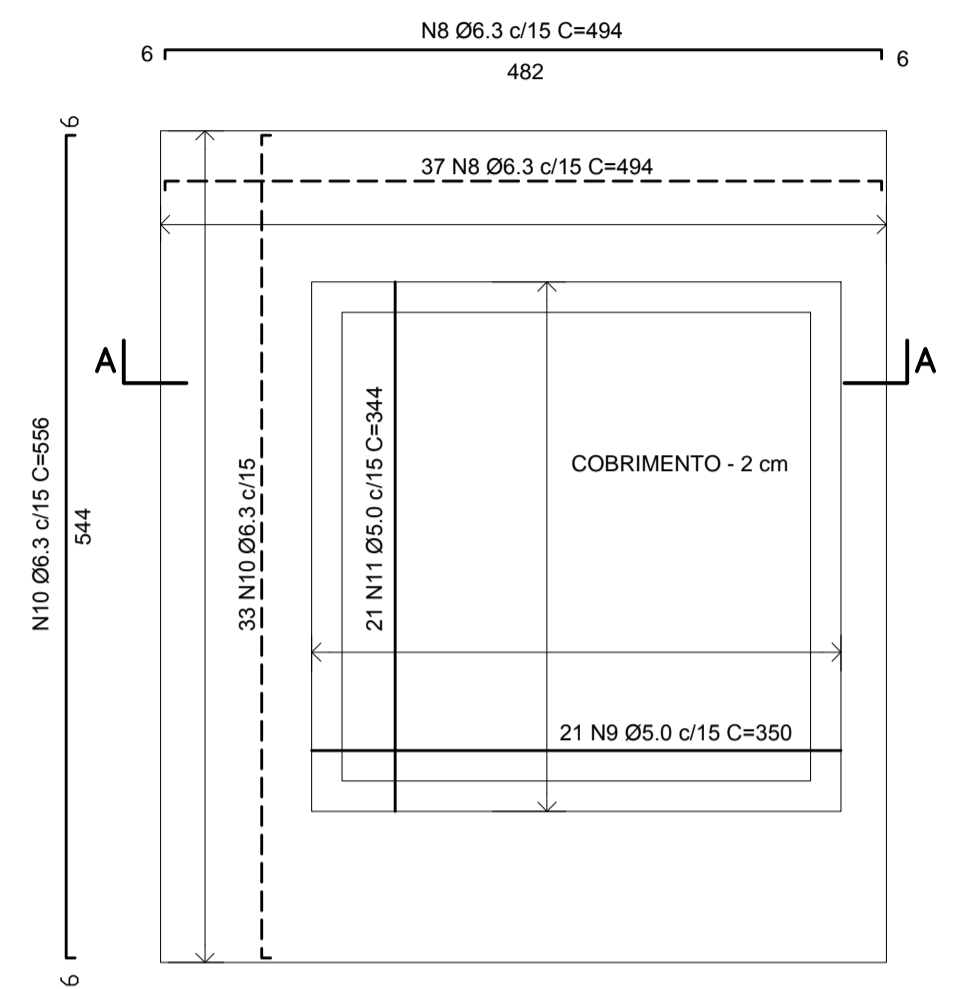
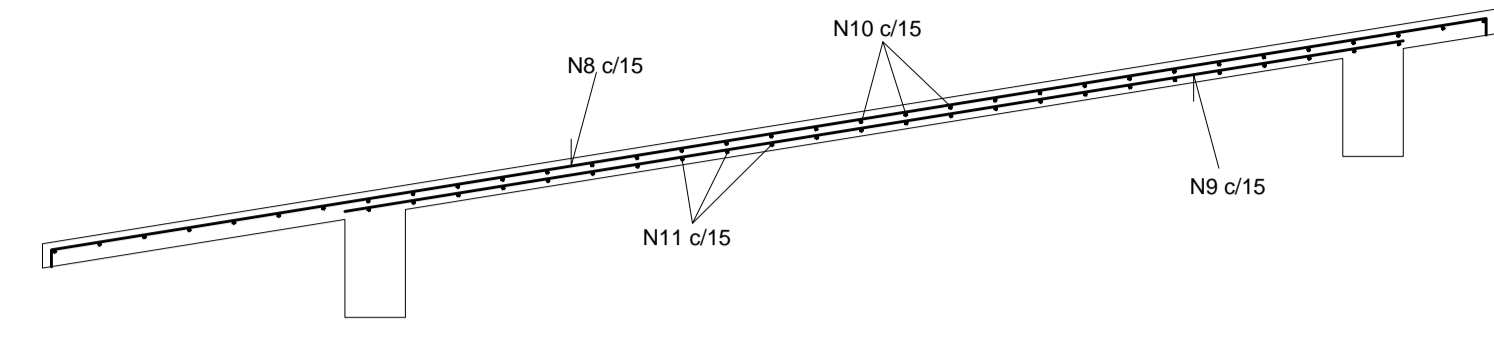
PROJETO EXECUTIVO
PROJETO ESTRUTURAL DA TOMADA D'ÁGUA - CASA DE COMANDO DA COMPORTA - ARM. DE VIGAS E PILARES

Responsável Técnico: Adsoni Porto-CREA 5297-D/CE	Desenho Nº: BF-PE-79/87	Estudos e Projeto: EngSoft ENGENHARIA CONSULTORIA
Engenheiro: Walmir F. Jardim-CREA 10208-D/MG	Escola: INDICADA	
Arquivo: BF-PE-79_87-CASA_COMPO.dwg	Data: NOV./2011	



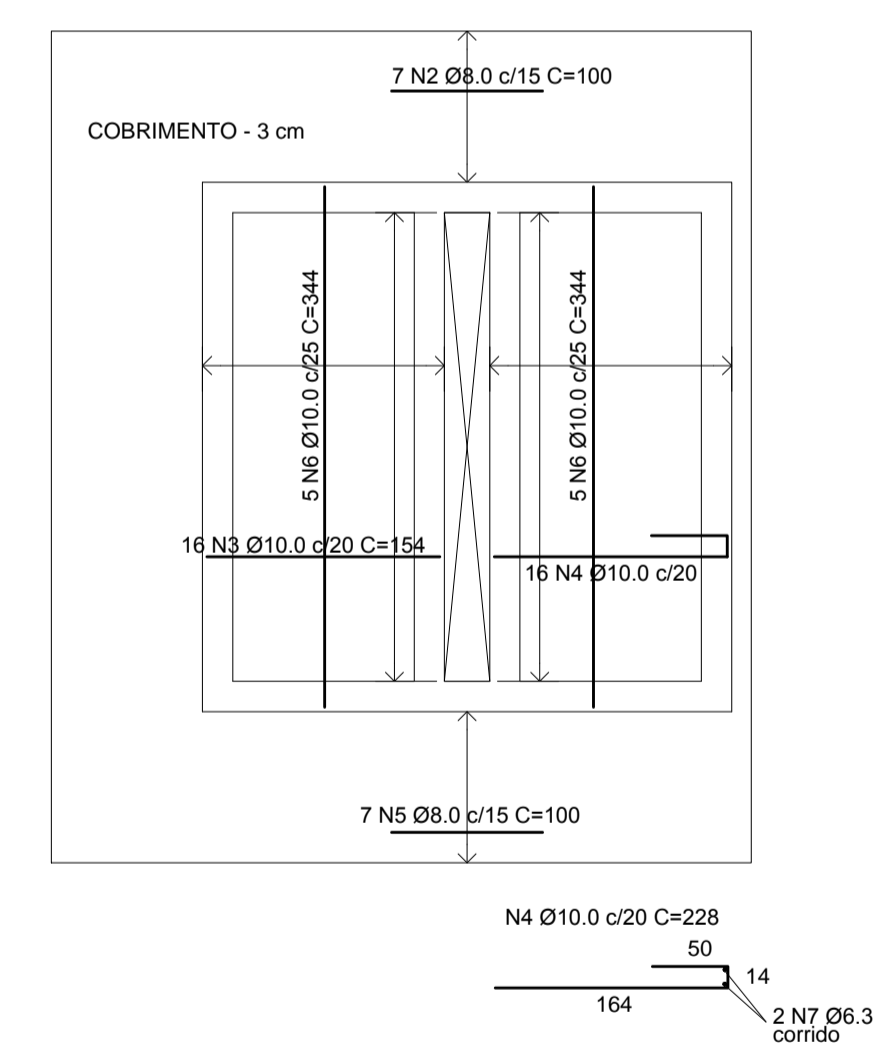
01 LAJE DE REGULARIZAÇÃO - NÍVEL 242.85
ESCALA 1/50

CORTE AA
ESCALA 1/25

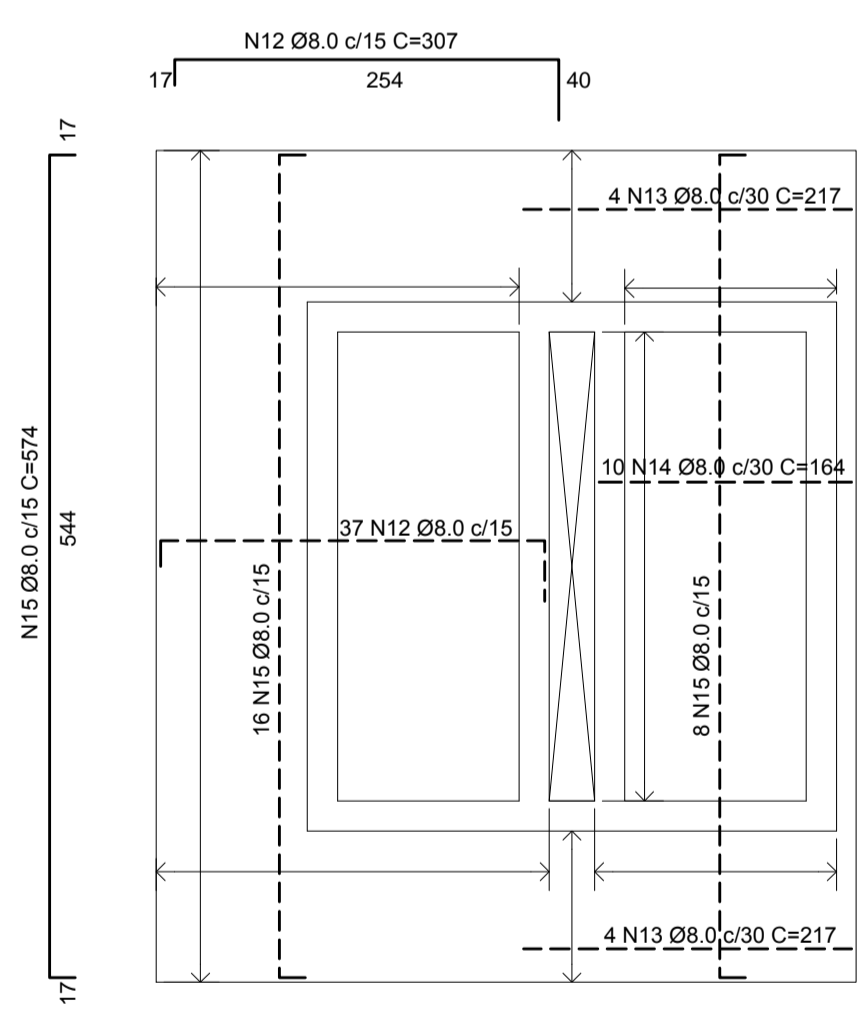


RELAÇÃO DO AÇO				RESUMO DO AÇO				
N	DIAM	Q	UNIT (cm)	C.TOTAL (cm)	AÇO	DIAM	C.TOTAL (m)	PESO+10% (kg)
1	10.0	80	649	51920	CA50	10.0	614.7	427
2	8.0	7	100	700		8.0	299.1	132
3	10.0	16	154	2464	CA60	6.3	372.4	103
4	10.0	16	228	3648		5.0	145.7	26
5	8.0	7	100	700				
6	10.0	10	344	3440				
7	6.3	2	310	620				
8	6.3	37	494	18278				
9	5.0	21	350	7350				
10	6.3	33	556	18348				
11	5.0	21	344	7224				
12	8.0	37	307	11359				
13	8.0	8	217	1736				
14	8.0	10	164	1640				
15	8.0	24	574	13776				
PESO TOTAL					CA50	662		
					CA60	26		

04 LAJE DO TETO
ESCALA 1/50

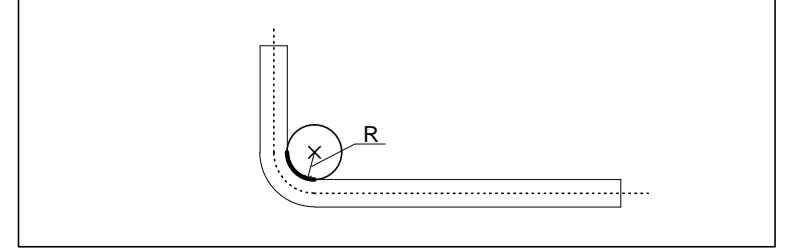


02 LAJE DO PISO - NÍVEL 269.50 (ARMADURA POSITIVA)
ESCALA 1/50



03 LAJE DO PISO - NÍVEL 269.50 (ARMADURA NEGATIVA)
ESCALA 1/50

RAIOS DE DOBRAMENTO								
Ø (mm)	5	6.3	8	10	12.5	16	20	25
RAIO (cm)	1.5	2.0	2.0	2.5	3.0	4.0	8.0	10



- NOTAS :
- AS INDICAÇÕES DE NÍVEL DO PROJETO ESTRUTURAL SÃO AS MESMAS DO PROJETO ARQUITETÔNICO.
 - $f_{ck} = 25MPa$
 - DIMENSÕES EM CENTÍMETROS E COTAS EM METROS
 - COBRIMENTOS - INDICADOS
 - DOBRAR OS FERROS COM OS RAIOS DE CURVATURA DA NBR-6118.

DESENHOS DE REFERÊNCIA :

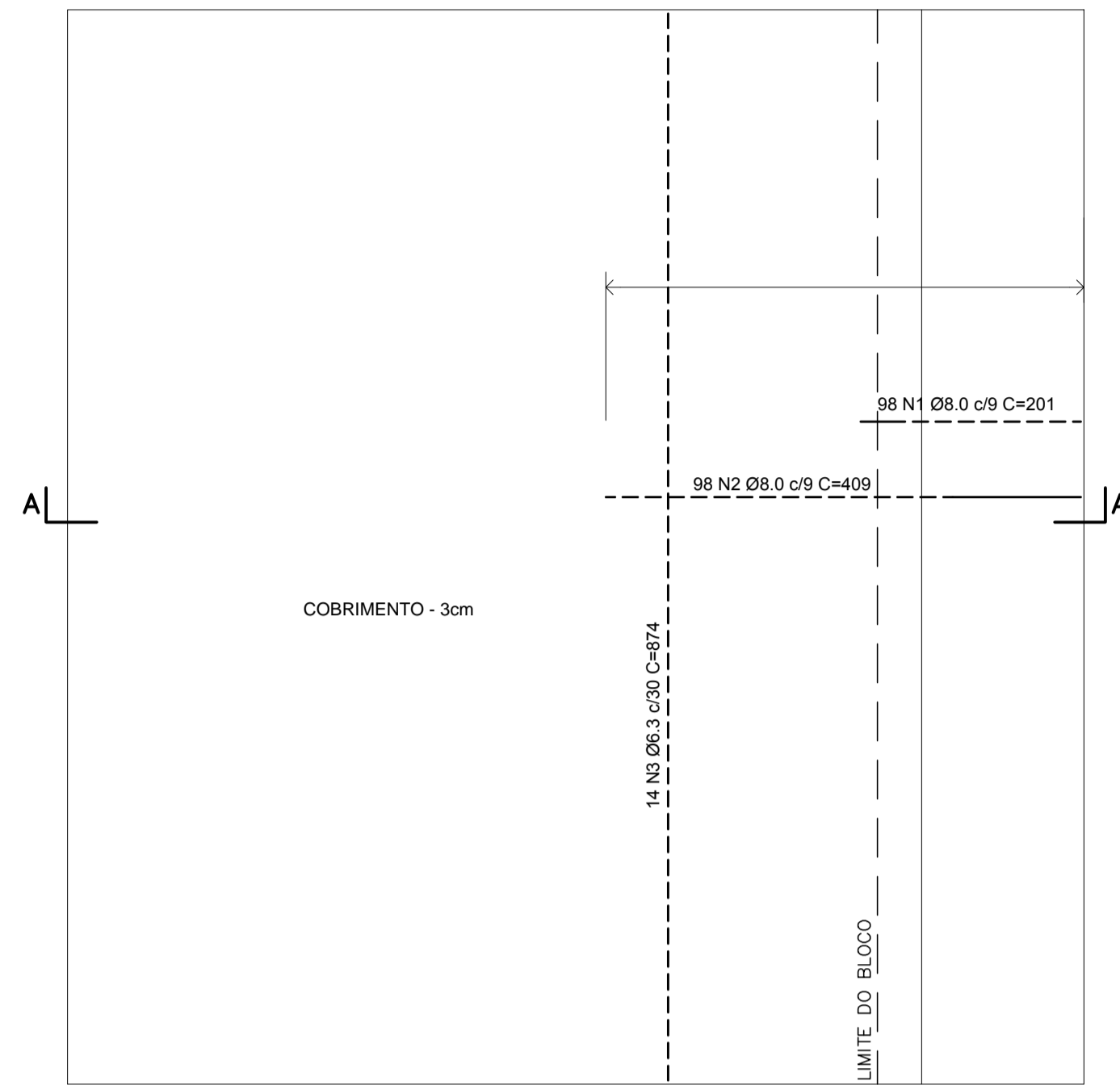
REVISÕES			
Nº	NATUREZA DA REVISÃO	DATA	APROVO
00	EMIÇÃO INICIAL	NOV/08	

DEPARTAMENTO NACIONAL DE OBRAS CONTRA AS SECAS - DNOCS
INSTITUTO DE ESTUDOS, PESQUISAS E PROJETOS DA UECE - IEPRO

ELABORAÇÃO DO PROJETO EXECUTIVO E ADEQUAÇÃO DO RELATÓRIO DE IMPACTO AMBIENTAL E DE SUSTENTABILIDADE HÍDRICA DA BARRAGEM FRONTEIRAS NO MUNICÍPIO DE CRATEÚS, NO ESTADO DO CEARÁ

PROJETO EXECUTIVO
PROJETO ESTRUTURAL DA TOMADA D'ÁGUA - CASA DE COMANDO DA COMPORTA - ARMADURAS DAS LAJES

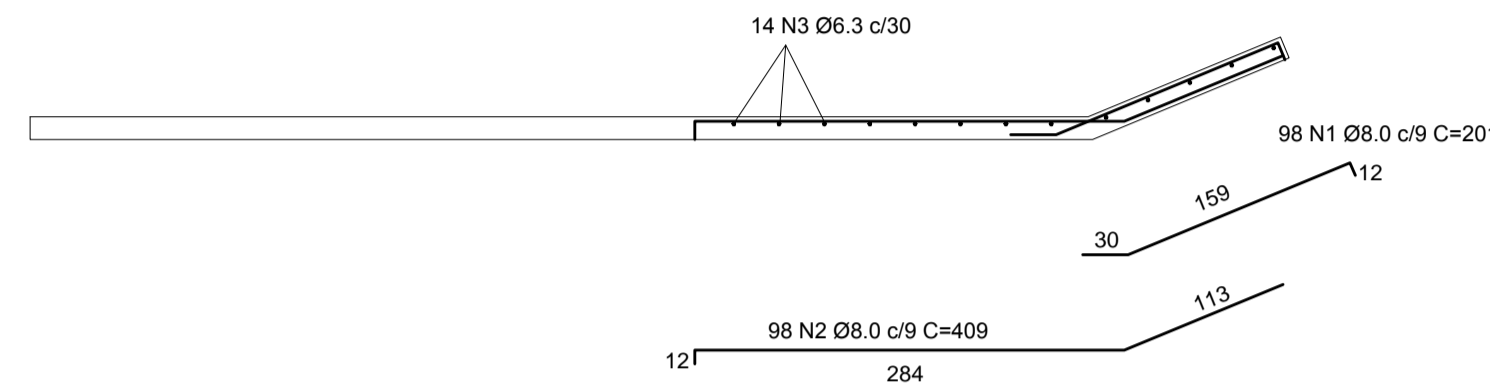
Responsável Técnico: Adsoni Porto - CREA 5297-D/CE	Desenho Nº: BF-PE-80/87	Estudos e Projeto: EngSoft INGENHARIA CONSULTORIA S.A.
Engenheiro: Waldir F. Jardim - CREA 10208-D/MS	Escala: INDICADA	
Arquivo: BF-PE-80_87-CASA_COMPO.dwg	Data: NOV./2011	



LAJE DO PISO - NÍVEL 246.90
(ARMADURA NEGATIVA)

01 ESCALA 1/50

CORTE AA
ESCALA 1/50

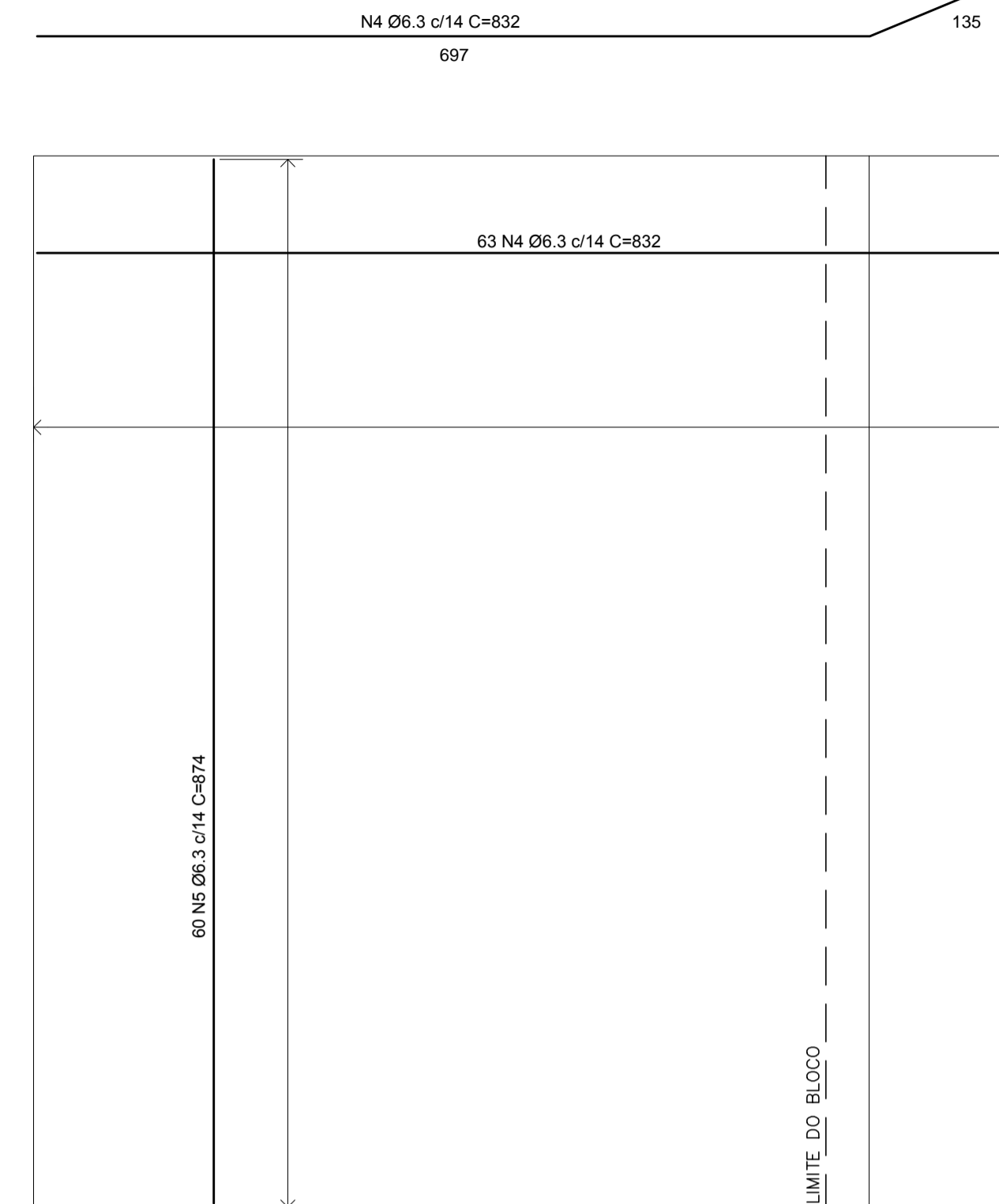


RELAÇÃO DO AÇO LAJES

N	DIAM	Q	UNIT (cm)	C.TOTAL (cm)
1	8.0	98	201	19698
2	8.0	98	409	40082
3	6.3	14	874	12236
4	6.3	63	832	52416
5	6.3	60	874	52440
6	5.0	20	329	6580
7	5.0	21	325	6825
8	6.3	116	162	18732
9	5.0	20	424	8480

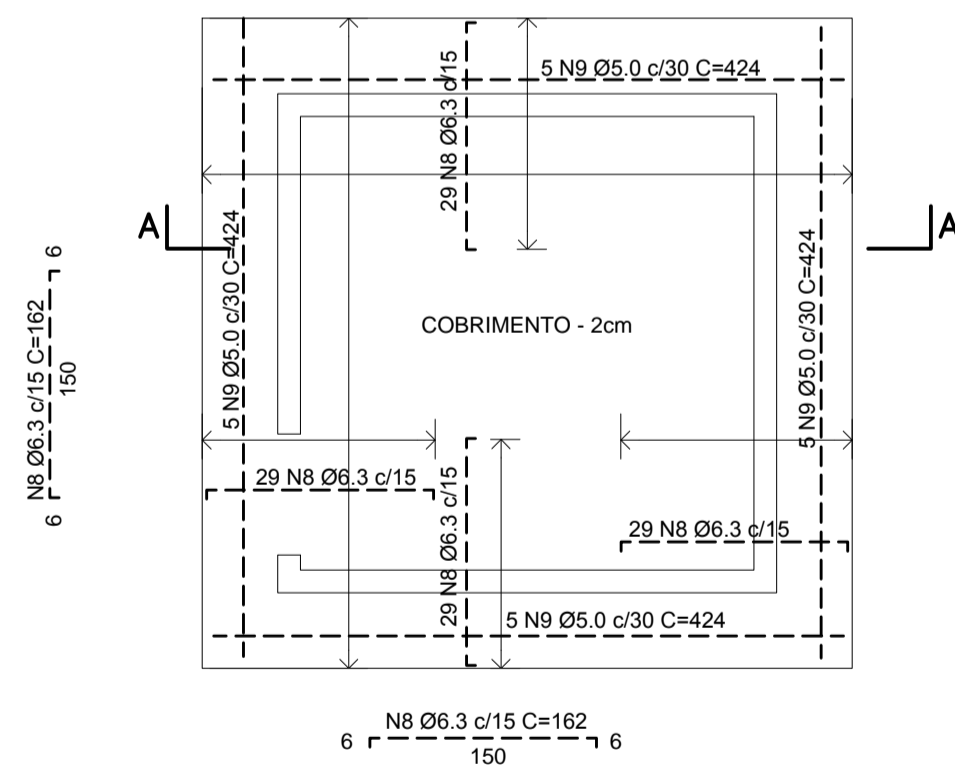
RESUMO DO AÇO

AÇO	DIAM	C.TOTAL (m)	PESO+10% (kg)
CA50	8.0	597.8	264
CA60	6.3	1358.8	374
CA60	5.0	218.9	39
PESO TOTAL			
CA50		638	
CA60		39	



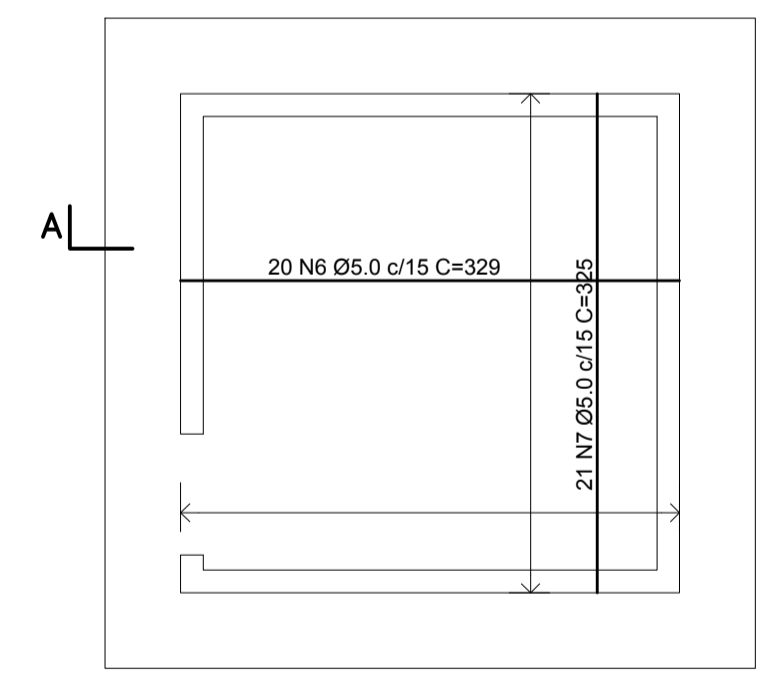
LAJE DO PISO - NÍVEL 246.90
(ARMADURA POSITIVA)

02 ESCALA 1/50



LAJE DO TETO
ARMADURA NEGATIVA

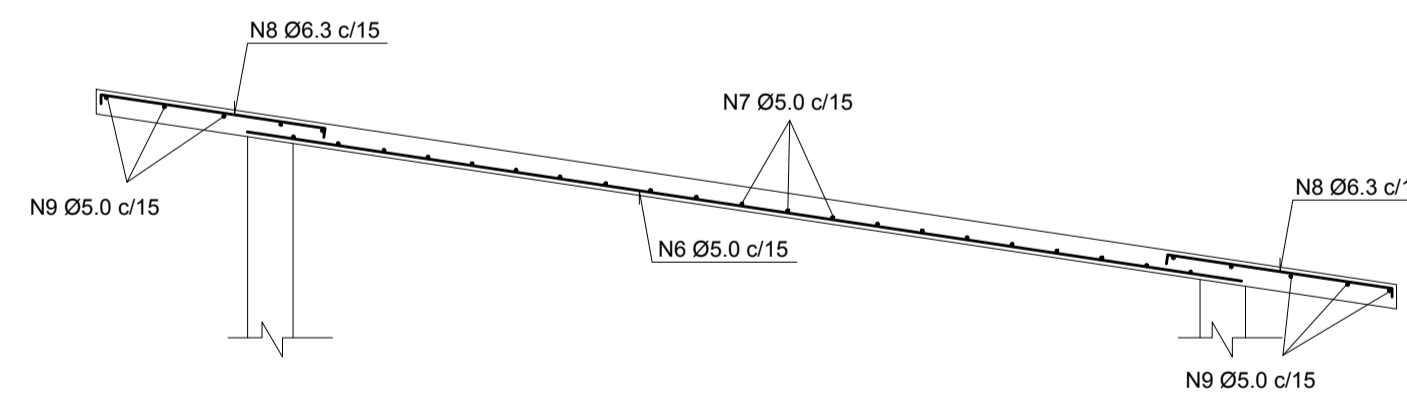
03 ESCALA 1/50



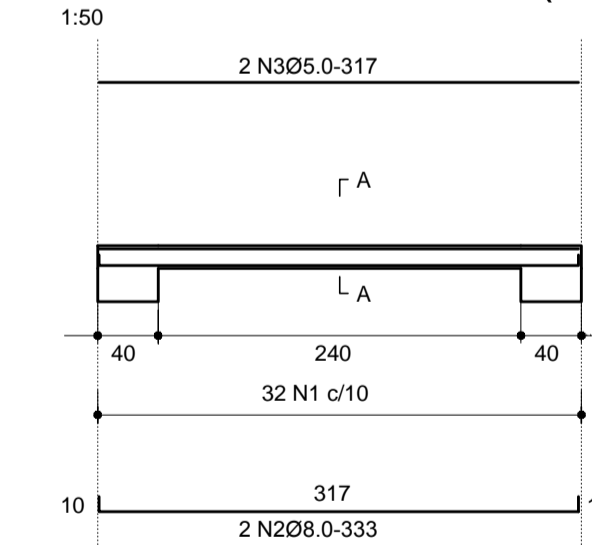
LAJE DO TETO
ARMADURA POSITIVA

04 ESCALA 1/50

CORTE AA
ESCALA 1/25



V1 = V2 - 10 X 15 - (2X)



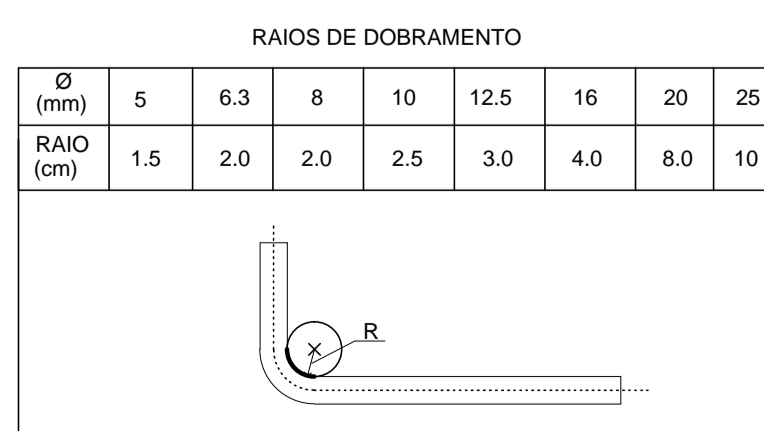
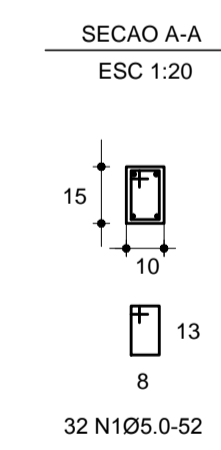
VIGAS
ESCALA 1/50

RELAÇÃO DO AÇO VIGAS

ACO	N	DIAM.	Q.	UNIT (cm)	C.TOTAL (cm)
60	1	5.0	64	52	3328
50	2	8.0	4	333	1332
60	3	5.0	4	317	1268

RESUMO DO AÇO

ACO	DIAM.	C.TOTAL (m)	PESO+10% (kgf)
CA50	8.0	13.3	6
CA60	5.0	46.0	8
PESO TOTAL (kgf)			
CA50		6	
CA60		7	



NOTAS :

- 1- AS INDICAÇÕES DE NÍVEL DO PROJETO ESTRUTURAL SÃO AS MESMAS DO PROJETO ARQUITETÔNICO.
- 2- fck= 25MPa
- 3- DIMENSÕES EM CENTÍMETROS E COTAS EM METROS
- 4- COBRIMENTOS - INDICADOS
- 5- DOBRAR OS FERROS COM OS RAIOS DE CURVATURA DA NBR-6118.

DESENHOS DE REFERÊNCIA :

REVISÕES

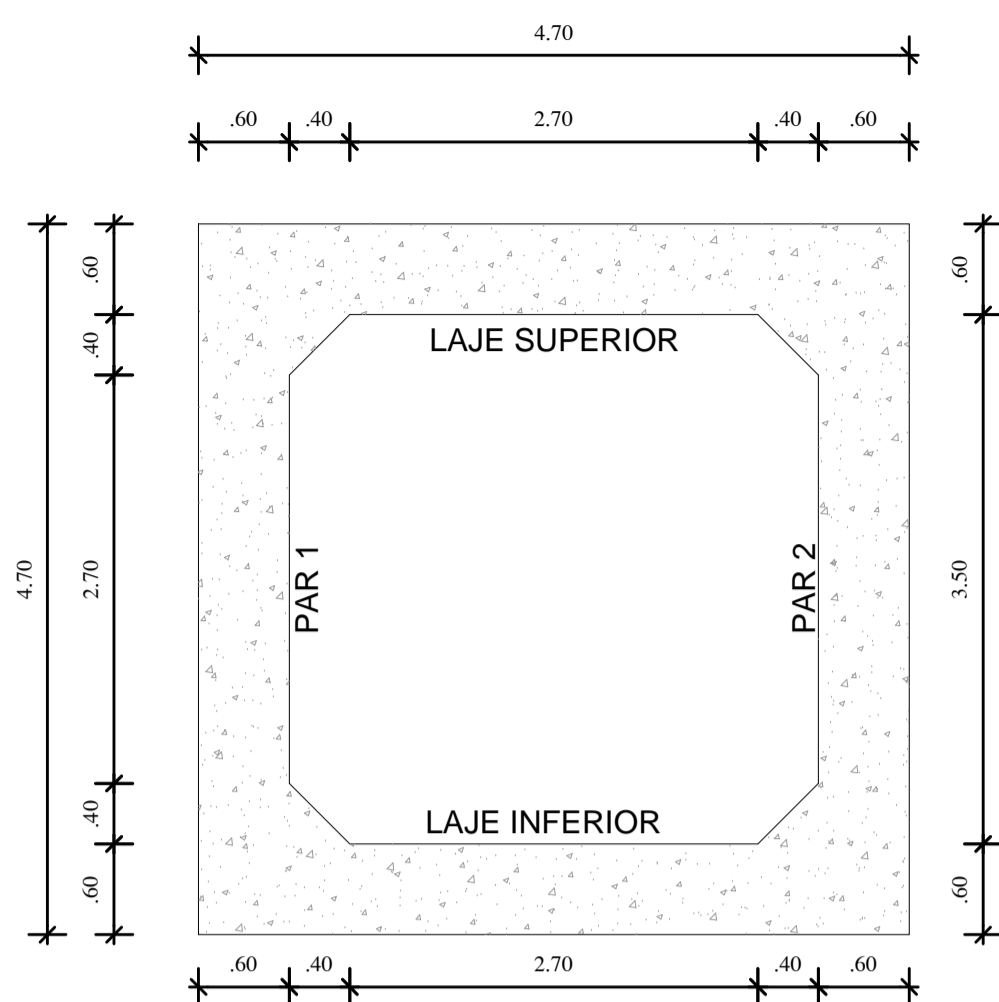
Nº	NATUREZA DA REVISÃO	DATA	APROVO
00	EMIÇÃO INICIAL	NOV/08	

DEPARTAMENTO NACIONAL DE OBRAS CONTRA AS SECAS - DNOCS
INSTITUTO DE ESTUDOS, PESQUISAS E PROJETOS DA UECE - IEPRO

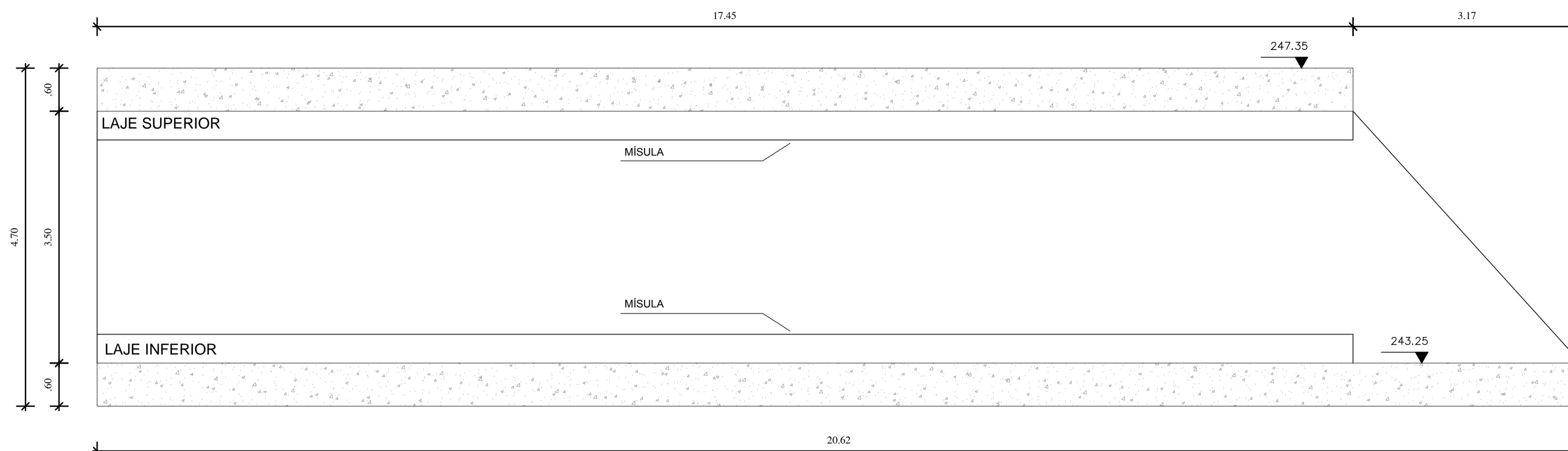
ELABORAÇÃO DO PROJETO EXECUTIVO E ADEQUAÇÃO DO RELATÓRIO DE IMPACTO AMBIENTAL E DE SUSTENTABILIDADE HÍDRICA DA BARRAGEM FRONTEIRAS NO MUNICÍPIO DE CRATEÚS, NO ESTADO DO CEARÁ

PROJETO EXECUTIVO
ESTRUTURAL DA TOMADA D'ÁGUA - CASA DE COMANDO DE VÁLVULAS - ARMADURAS DE LAJES E VIGAS

	Responsável Técnico: Adsoni Porto-CREA 5287-D/CE	Desenho Nº : BF-PE-81/87	
	Engenheiro: Walmir F. Jordim-CREA 10208-D/MG	Escala: INDICADA	
	Arquivo: BF-PE-81_87-CASA_VALVU.dwg	Data: NOV./2011	
	Estudos e Projeto:		



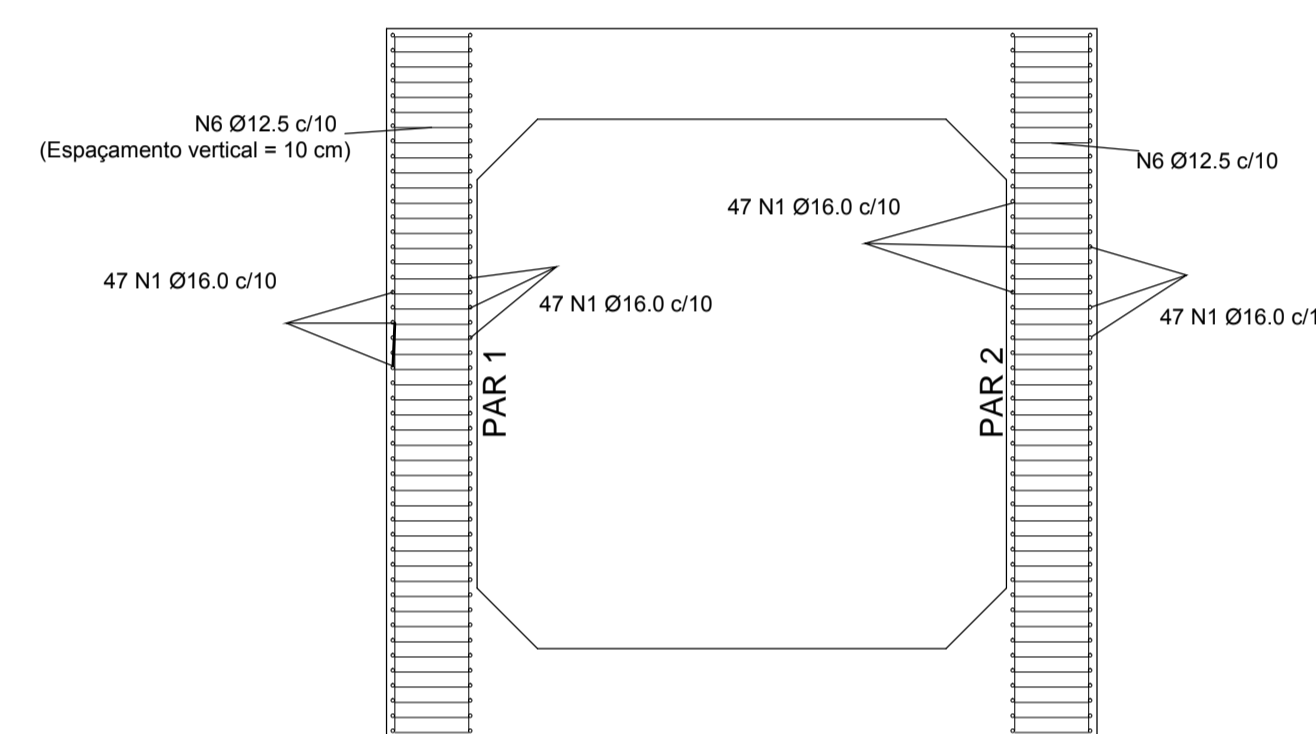
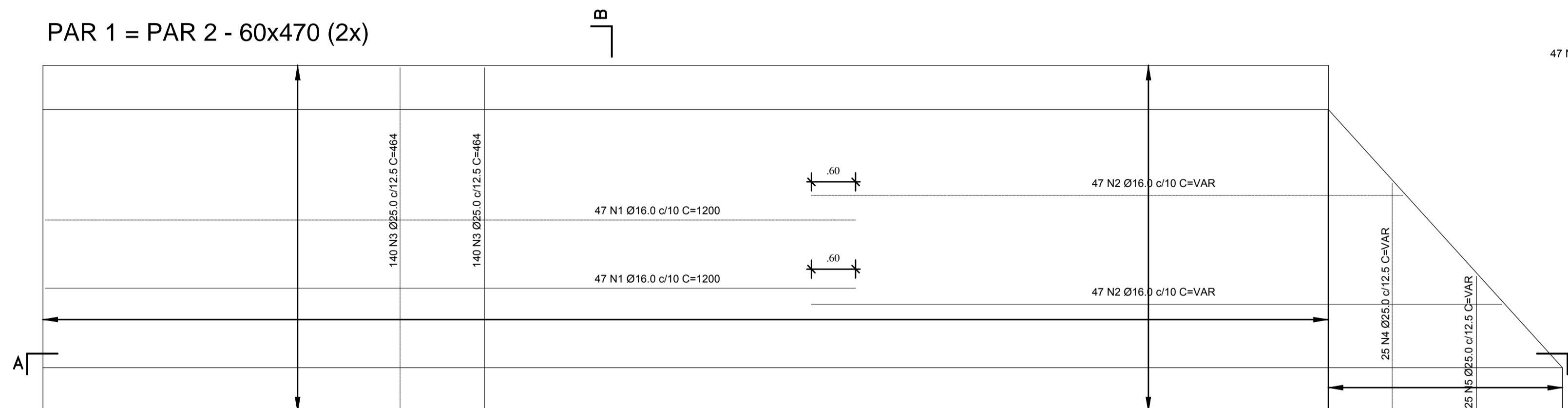
SEÇÃO TRANSVERSAL



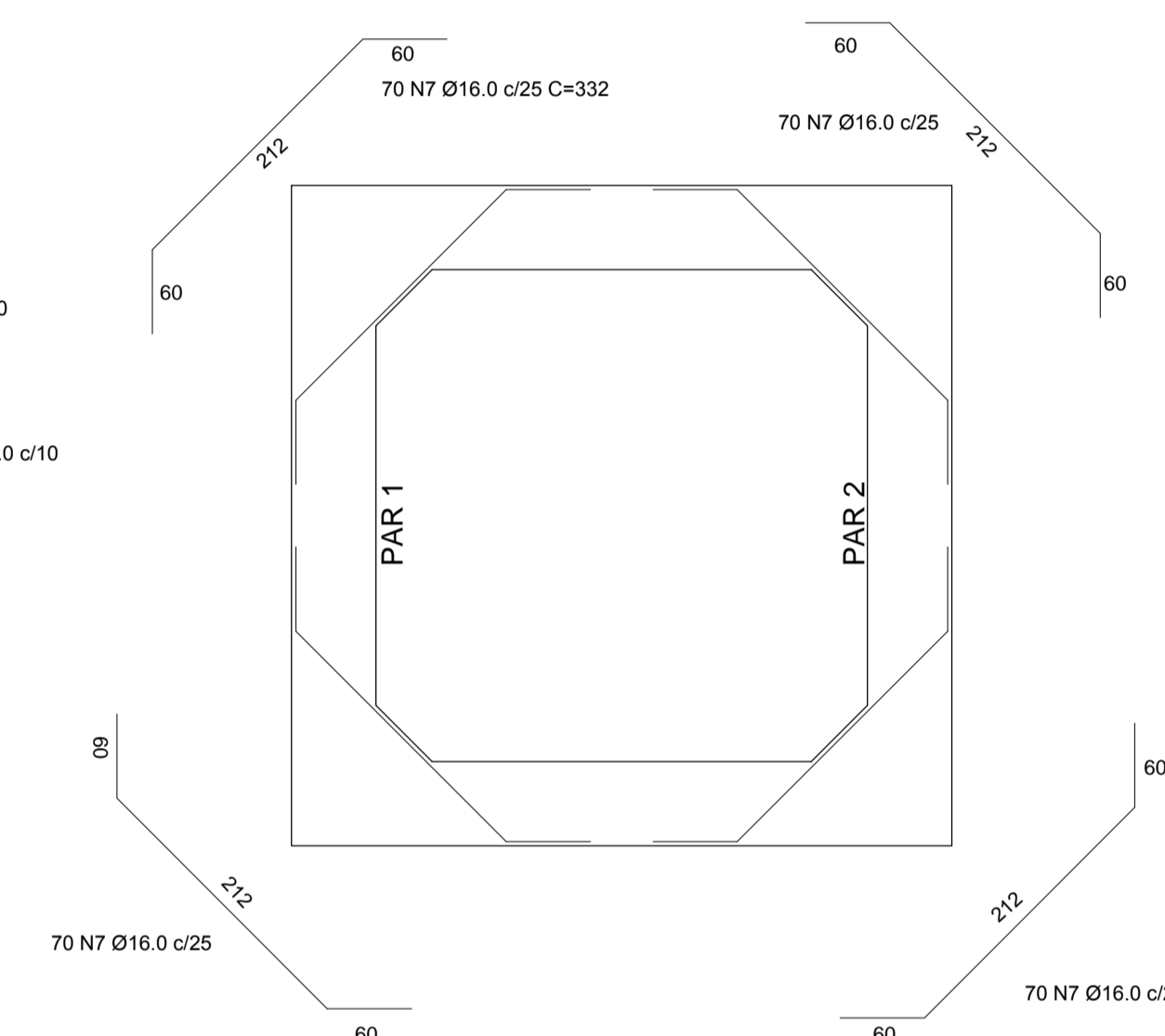
SEÇÃO LONGITUDINAL

01 FORMAS DAS LAJES E PAREDES
ESCALA 1/50

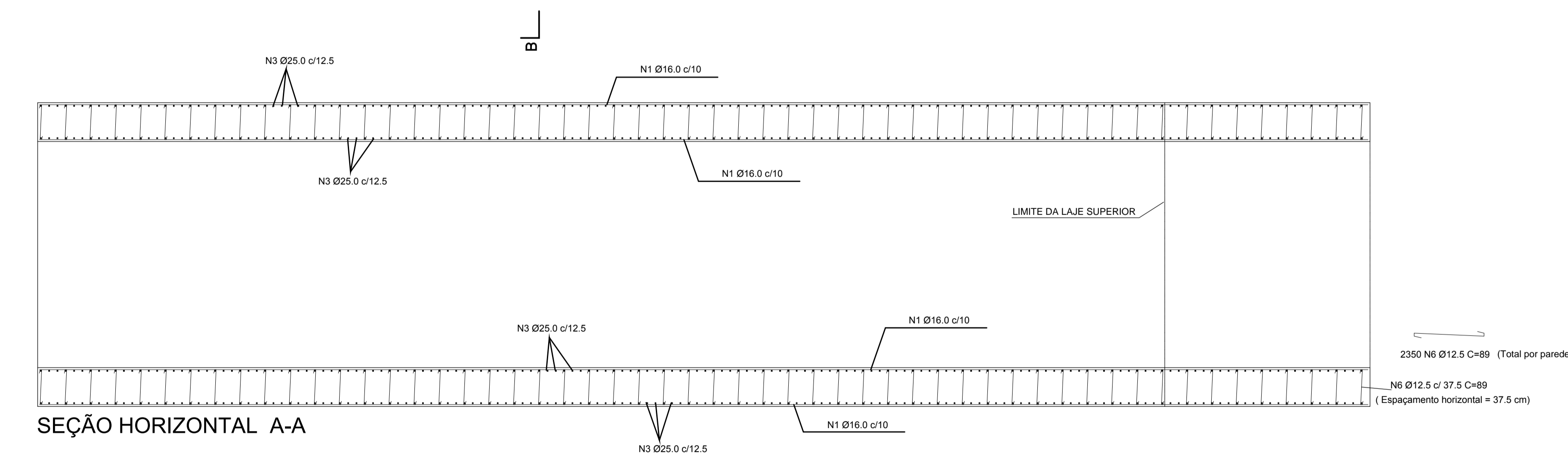
PAR 1 = PAR 2 - 60x470 (2x)



SEÇÃO B-B



ARMADURA DAS MÍSULAS



SEÇÃO HORIZONTAL A-A

RELAÇÃO DO AÇO

AÇO	N	DIAM	Q	UNIT (cm)	C.TOTAL (cm)
50	1	16.0	188	1200	225600
	2	16.0	188	VAR	161680
	3	25.0	560	464	259840
	4	25.0	50	VAR	13200
	5	25.0	50	VAR	13200
	6	12.5	4700	89	418300
	7	16.0	280	332	92960

RESUMO DO AÇO

AÇO	DIAM	C.TOTAL (m)	PESO+10% (kg)
CA50	12.5	4183	4602
	16.0	4802.4	8453
	25.0	2862.4	12595
PESO TOTAL(kg)			
CA50			25650

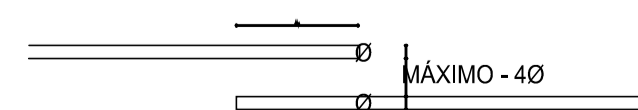
02 ARMADURA DAS PAREDES
ESCALA 1/50

RAIOS DE DOBRAMENTO

Ø (mm)	5	6.3	8	10	12.5	16	20	25
RAIO (cm)	1.5	2.0	2.0	2.5	3.0	4.0	8.0	10

DETALHE DE DOBRAMENTO DOS FERROS

- NOTAS :
- AS INDICAÇÕES DE NÍVEL DO PROJETO ESTRUTURAL SÃO AS MESMAS DO PROJETO ARQUITETÔNICO.
 - fck = 25MPa
 - DIMENSÕES EM CENTÍMETROS E COTAS EM METROS.
 - COBRIMENTO DAS ARMADURAS - 3.0 cm
 - DOBRAR OS FERROS COM OS RAIOS DE CURVATURA DA NBR 6118
 - A) DETALHE DAS EMENDAS



DESENHOS DE REFERÊNCIA :

REVISÕES

Nº	NATUREZA DA REVISÃO	DATA	APROVO
00	EMIÇÃO INICIAL	NOV/08	

DEPARTAMENTO NACIONAL DE OBRAS CONTRA AS SECAS - DNOCS
INSTITUTO DE ESTUDOS, PESQUISAS E PROJETOS DA UECE - IEPRO

ELABORAÇÃO DO PROJETO EXECUTIVO E ADEQUAÇÃO DO RELATÓRIO DE IMPACTO AMBIENTAL E DE SUSTENTABILIDADE HÍDRICA DA BARRAGEM FRONTEIRAS NO MUNICÍPIO DE CRATEÚS, NO ESTADO DO CEARÁ

PROJETO EXECUTIVO
ESTRUTURAL DA TOMADA D'ÁGUA - GALERIAFORMAS DE LAJES E PAREDES - ARM. DAS PAREDES



Responsável Técnico:
Adonai Porto-CREA 5297-D/CE
Engenheiro:
Walmir F. Jordim-CREA 10208-D/MG
Arquivo:
BF-PE-82_87-GALE_FORMAS.DWG

Desenho Nº :
BF-PE-82/87
Escala:
INDICADA
Data:
NOV./2011



LAJE SUPERIOR

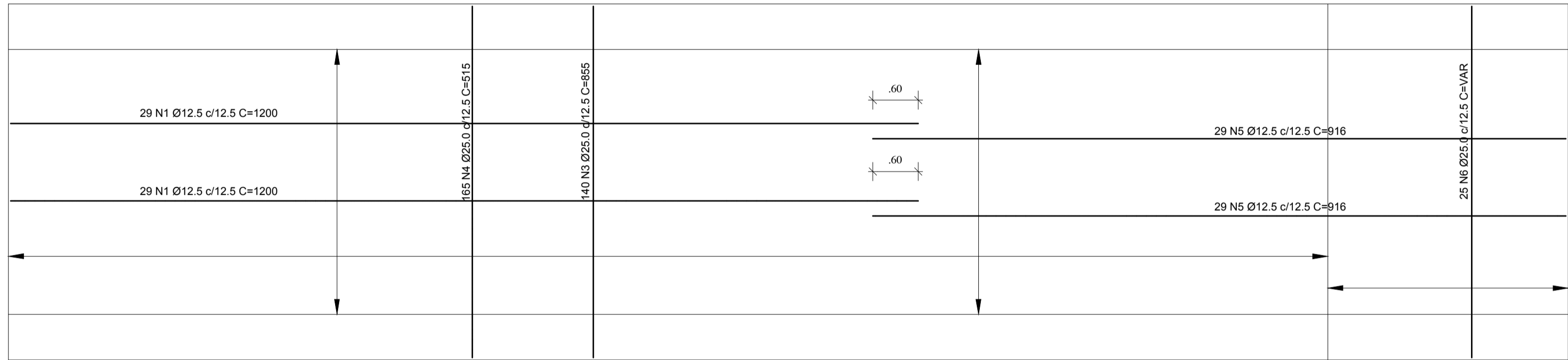
PAR. 1



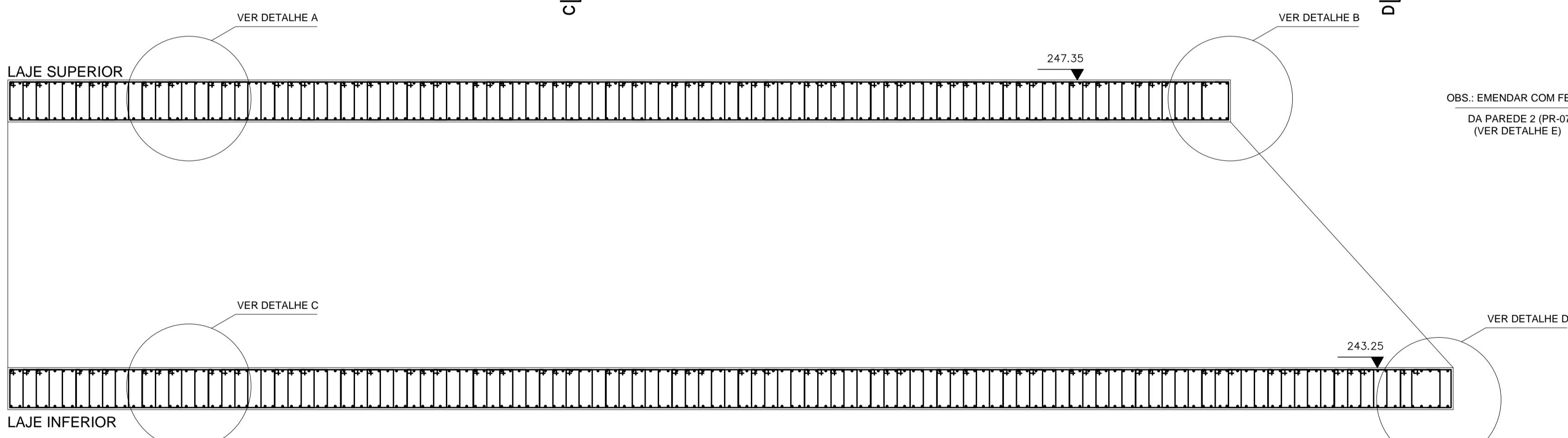
PAR. 2

LAJE INFERIOR

PAR. 1



PAR. 2



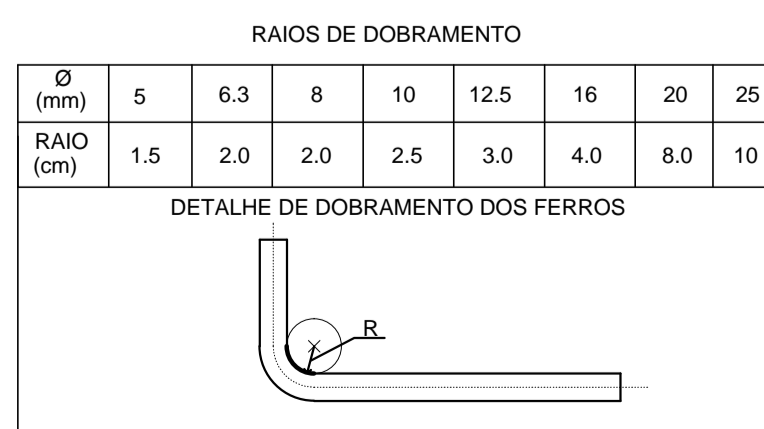
SEÇÃO AA

ARMADURA DAS LAJES

ESCALA 1/50

RELAÇÃO DO AÇO					
AÇO	N	DIAM	Q	UNIT (cm)	C.TOTAL (cm)
50	1	12.5	116	1200	139200
	2	12.5	58	600	34800
	3	25.0	280	855	239400
	4	25.0	305	515	157075
	5	12.5	58	916	53128
	6	25.0	25	VAR	17225
	7	12.5	3451	238	821338
	8	12.5	29	200	5800

RESUMO DO AÇO			
AÇO	DIAM	C.TOTAL (m)	PESO+10% (kg)
CA50	12.5	10542.7	11597
	25.0	4137.0	18203
PESO TOTAL(kg)			
CA50		29800	

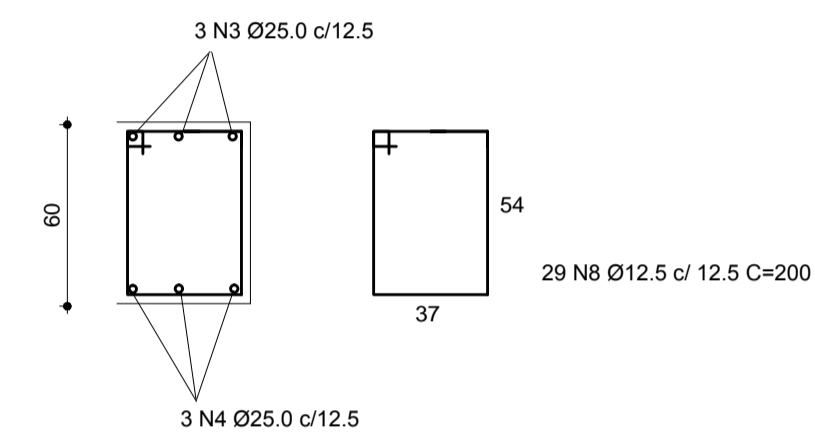
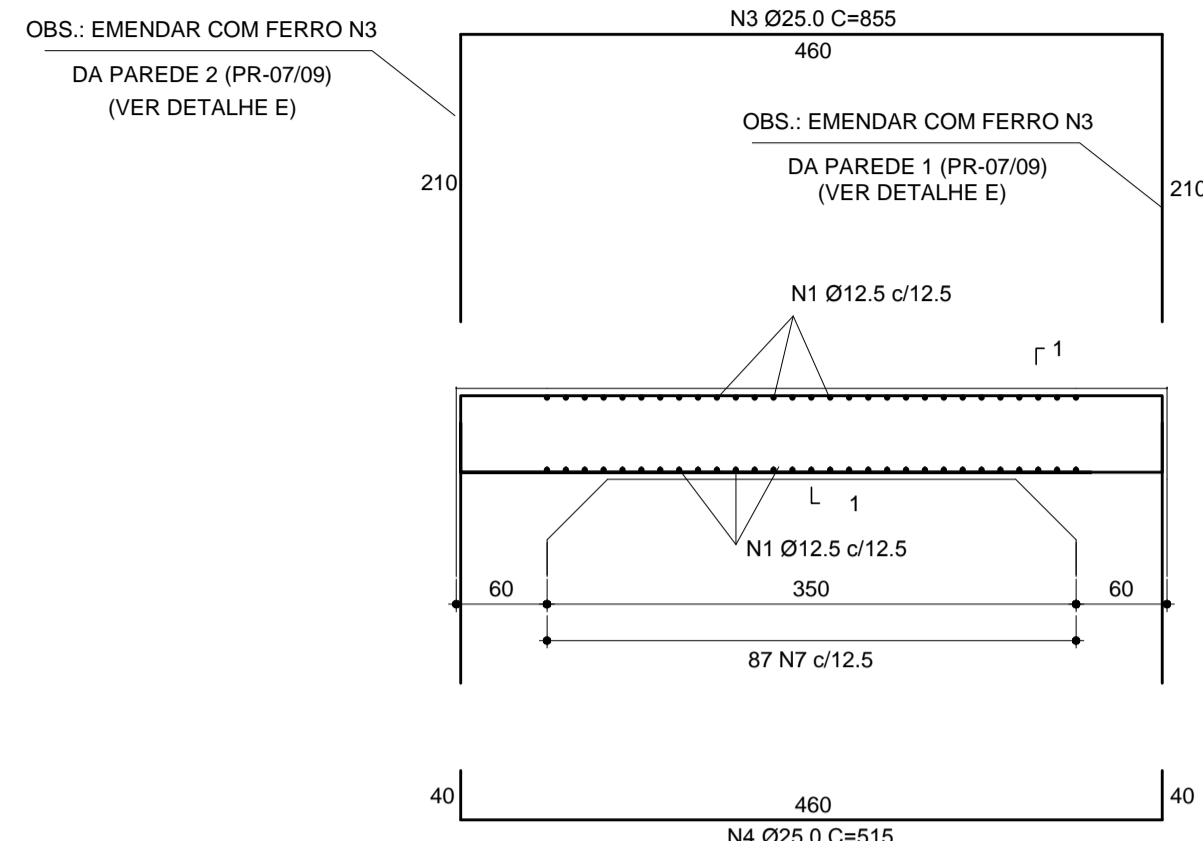


- NOTAS :
- AS INDICAÇÕES DE NÍVEL DO PROJETO ESTRUTURAL SÃO AS MESMAS DO PROJETO ARQUITETÔNICO.
 - fc= 25MPa
 - DIMENSÕES EM CENTÍMETROS E COTAS EM METROS.
 - COBRIMENTO DAS ARMADURAS - 3.0 cm
 - DETALHE DAS EMENDAS

6- DOBRAR OS FERROS COM OS RAIOS DE CURVATURA DA NBR 6118

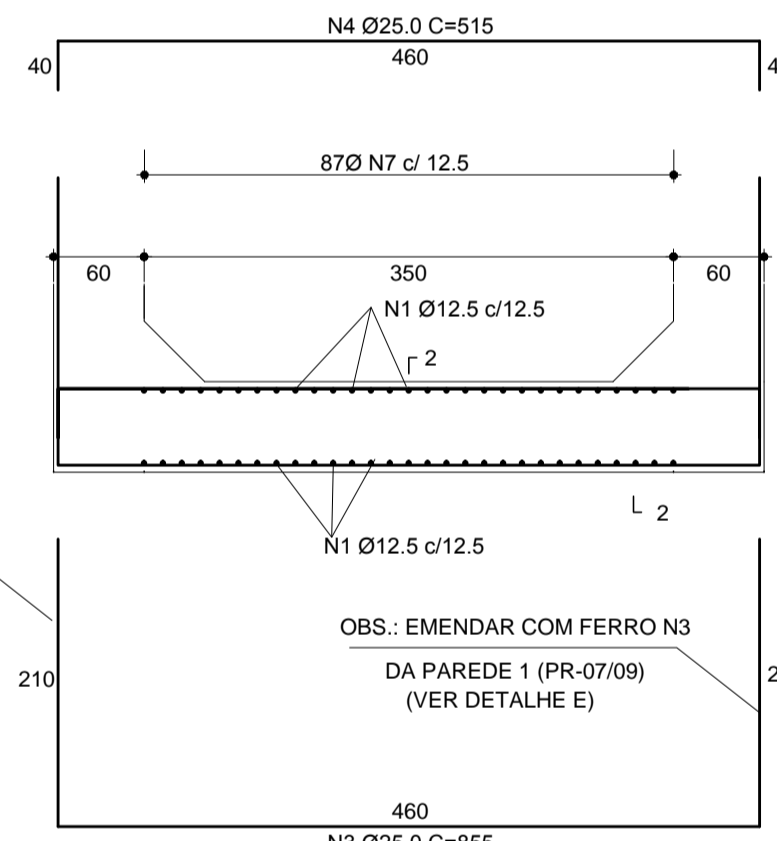
DESENHOS DE REFERÊNCIA :

SEÇÃO B-B

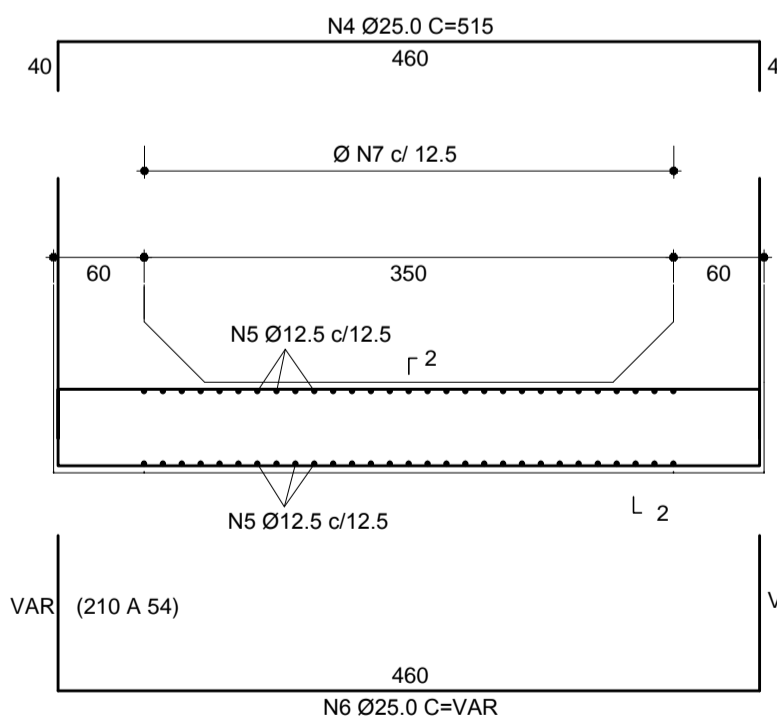


DETALHE B - COMPLEMENTO-LAJE SUPERIOR

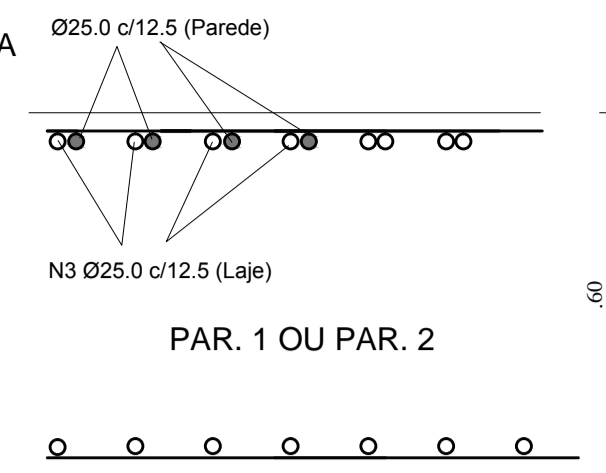
SEÇÃO C-C



SEÇÃO D-D

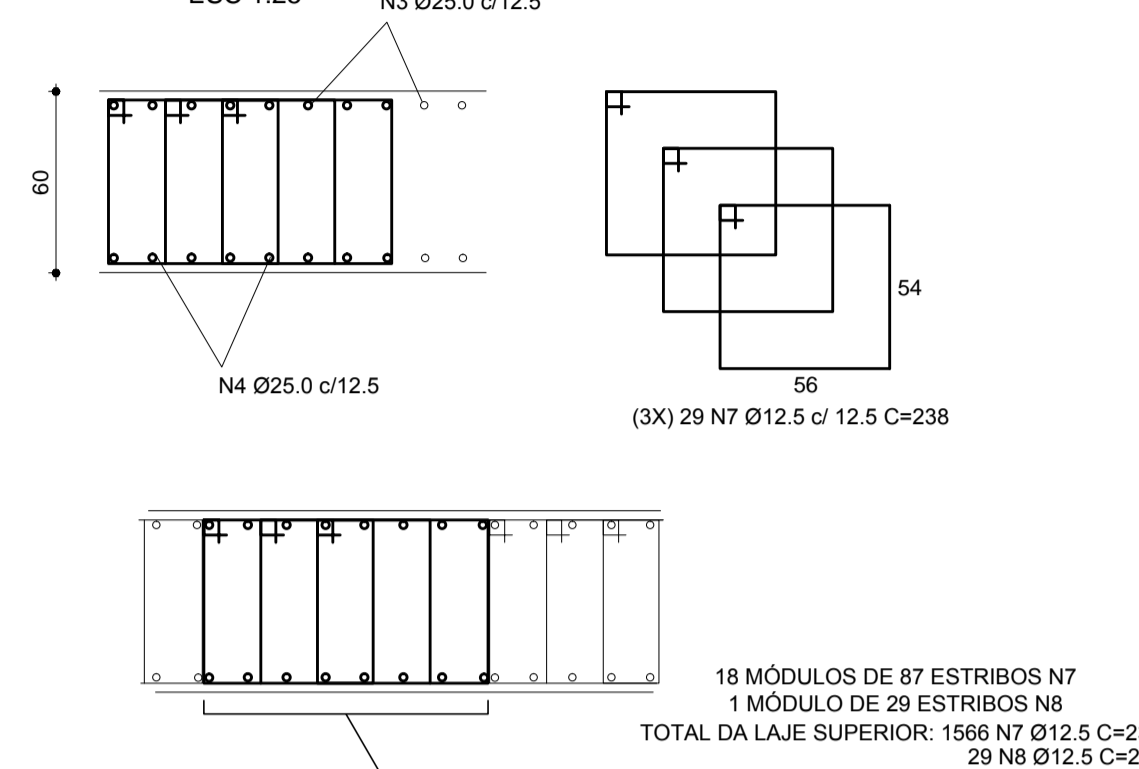


DETALHE E - EMENDA DA ARMADURA DAS LAJES COM AS PAREDES.



PAR. 1 OU PAR. 2

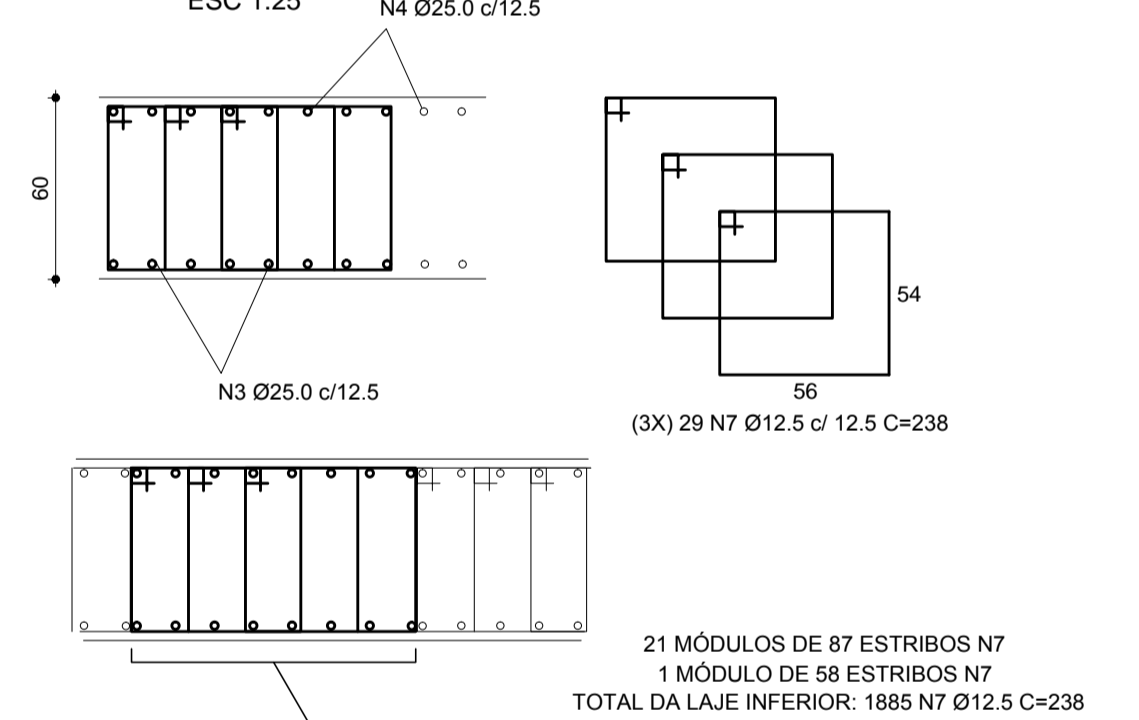
SEÇÃO 1-1 ESC 1:25



DETALHE A

18 MÓDULOS DE 87 ESTRIBOS N7
1 MÓDULO DE 29 ESTRIBOS N8
TOTAL DA LAJE SUPERIOR: 1566 N7 Ø12.5 C=238
29 N8 Ø12.5 C=200

SEÇÃO 2-2 ESC 1:25



DETALHE C

21 MÓDULOS DE 87 ESTRIBOS N7
1 MÓDULO DE 58 ESTRIBOS N7
TOTAL DA LAJE INFERIOR: 1885 N7 Ø12.5 C=238

DETALHE D - COMPLEMENTO LAJE INFERIOR

REVISÕES

Nº	NATUREZA DA REVISÃO	DATA	APROVO
00	EMISSÃO INICIAL	NOV/08	

DEPARTAMENTO NACIONAL DE OBRAS CONTRA AS SECAS - DNOCS
INSTITUTO DE ESTUDOS, PESQUISAS E PROJETOS DA UECE - IEPRO

ELABORAÇÃO DO PROJETO EXECUTIVO E ADEQUAÇÃO DO RELATÓRIO DE IMPACTO AMBIENTAL E DE SUSTENTABILIDADE HÍDRICA DA BARRAGEM FRONTEIRAS NO MUNICÍPIO DE CRATEÚS, NO ESTADO DO CEARÁ

PROJETO EXECUTIVO
PROJETO ESTRUTURAL DA TOMADA D'ÁGUA - GALERIA - ARMADURA DAS LAJES



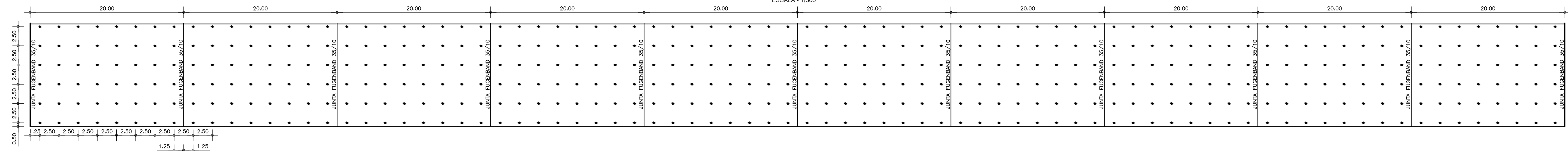
Responsável Técnico:
Adsoni Porto-CREA 5297-D/CE
Engenheiro:
Walmir F. Jardim-CREA 10208-D/MG
Arquivo:
BF-PE-83_87-GALE_ARMAD.DWG

Desenho Nº:
BF-PE-83/87
Escala:
INDICADA
Data:
NOV./2011



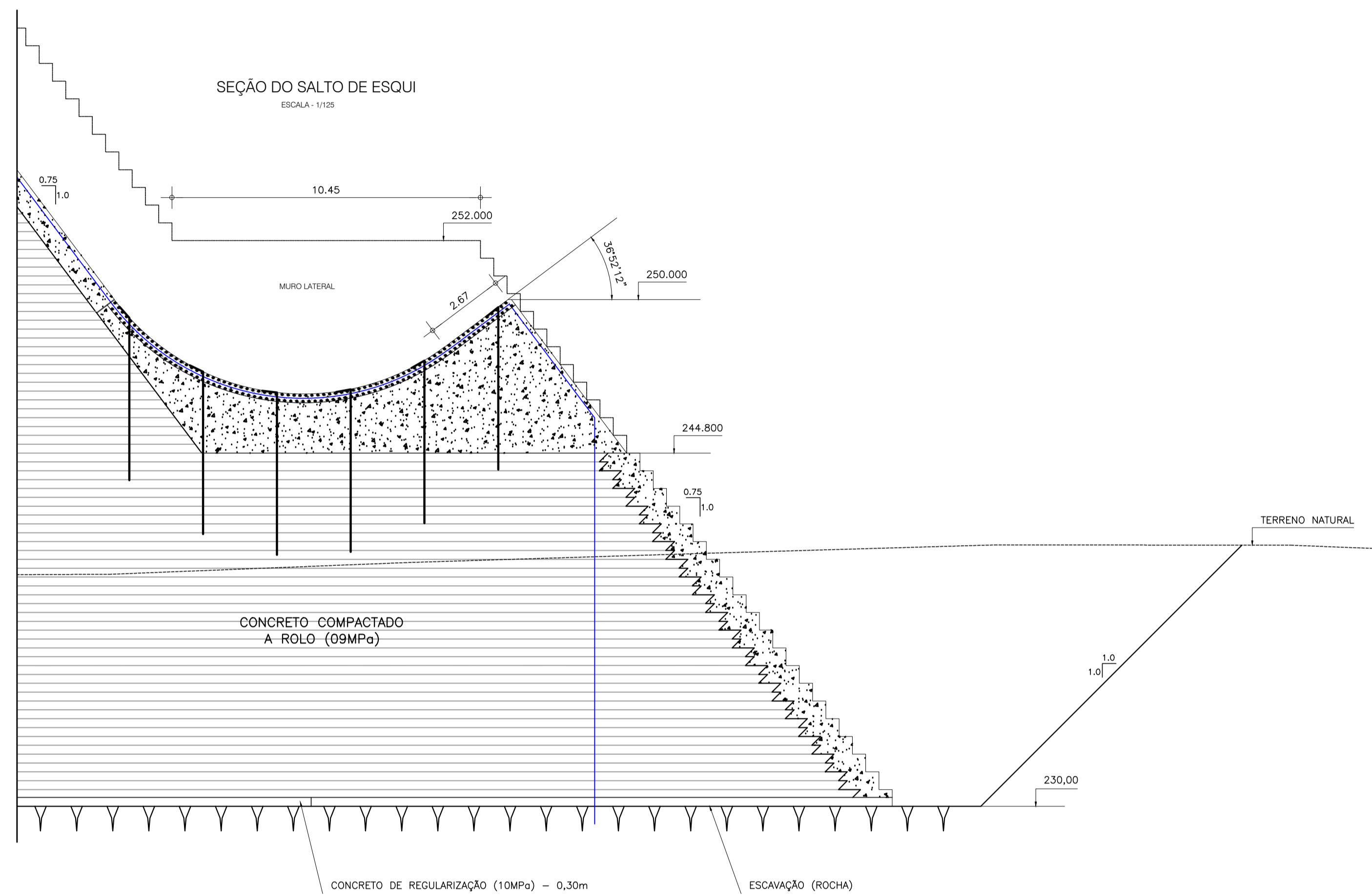
PLANTA DE LOCAÇÃO DOS CHUMBADORES

ESCALA - 1/300

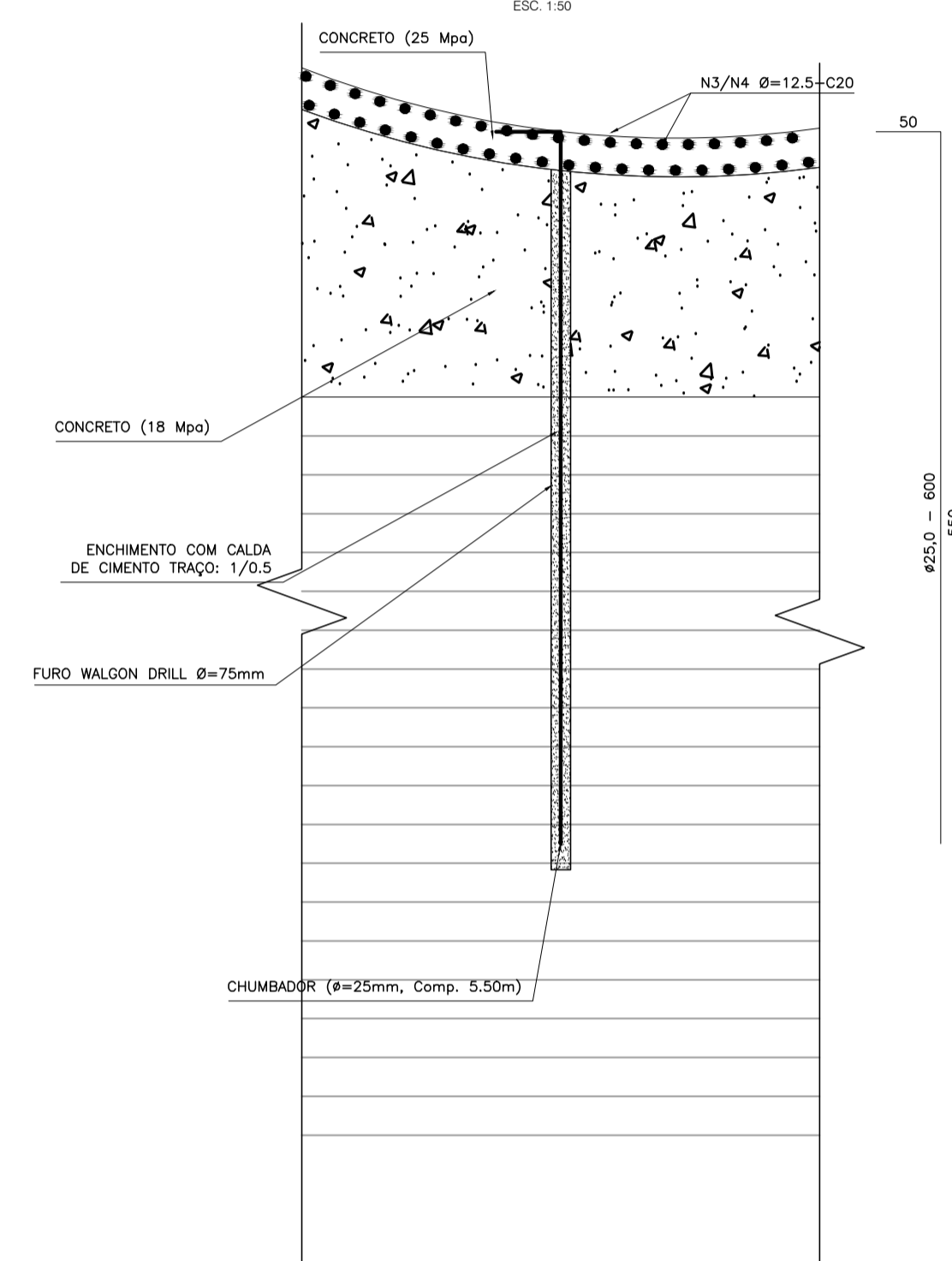


SEÇÃO DO SALTO DE ESQUI

ESCALA - 1/125



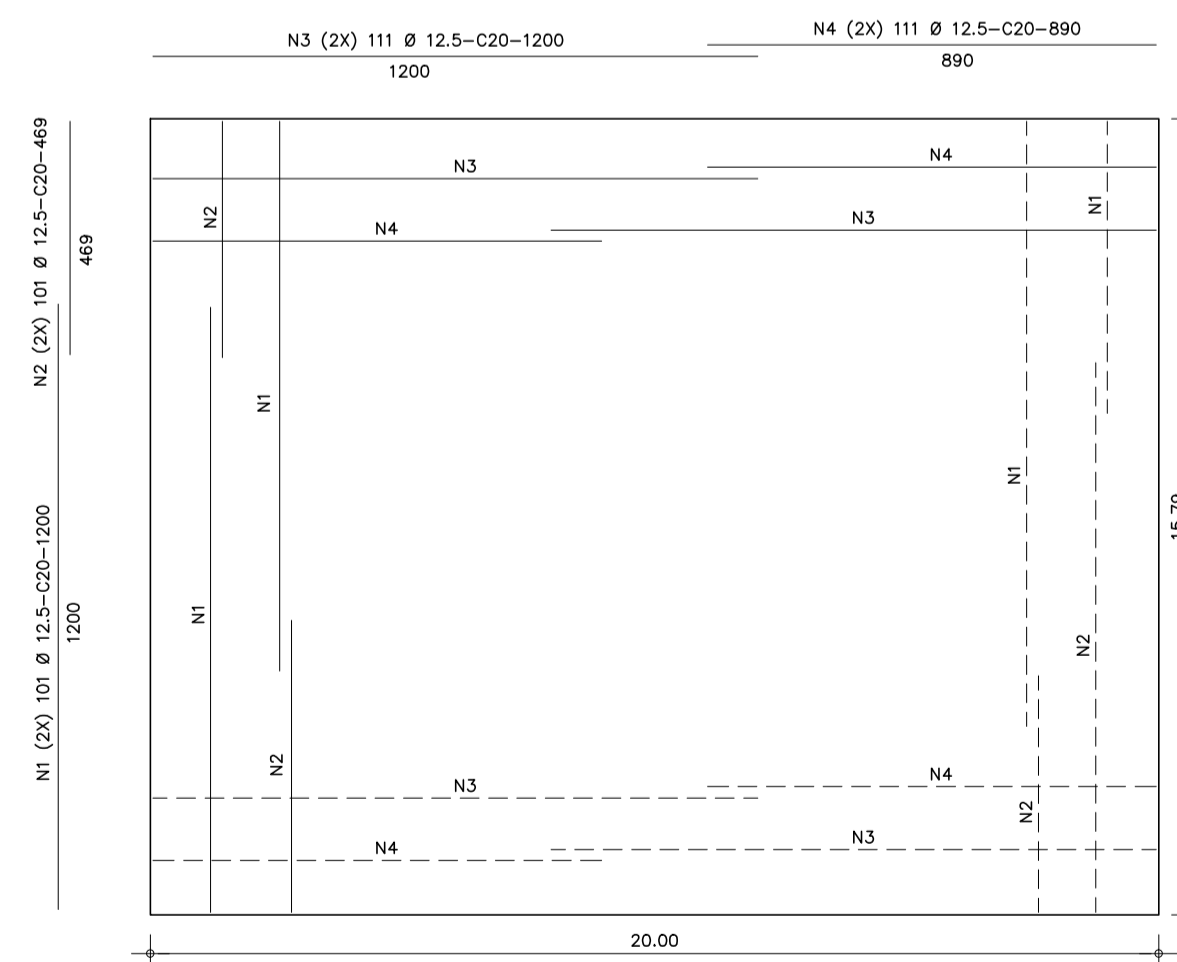
DETALHE DO CHUMBADOR



ARMADURA DA LAJE

10 MÓDULO

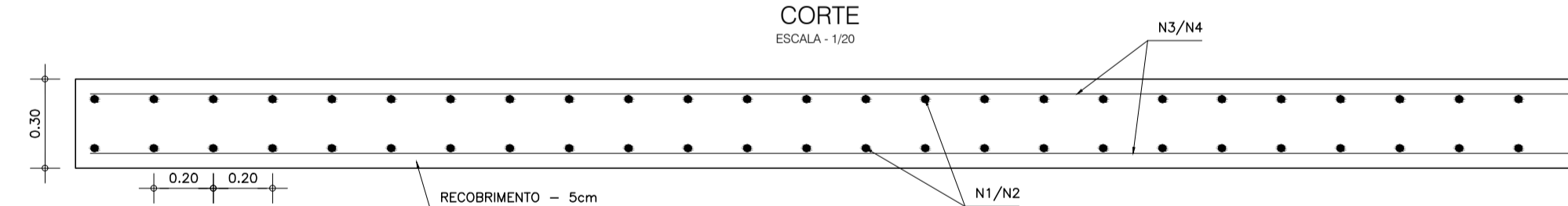
ESCALA - 1/150



DETALHE DA ARMADURA DA LAJE

CORTE

ESCALA - 1/50



RELAÇÃO DO AÇO PARA LAJE

CAÇO	N	DIAM	Q	UNIT (m)	C.TOTAL (m)
CA50	1	12.5	202	12.00	2424.00
CA50	2	12.5	202	4.69	947.38
CA50	3	12.5	160	12.00	1920.00
CA50	4	12.5	160	8.90	1424.00

RELAÇÃO DO AÇO (TIRANTE)

CAÇO	N	DIAM	Q	UNIT (m)	C.TOTAL (m)
CA50	1	25.0	48	6.00	288.00

RESUMO DO AÇO

CAÇO	DIAM	PESO UNIT. (kg)	C.TOTAL (m)	PESO (kg)
CA50	12.5	3.851	288.00	1109.09
PESO TOTAL(kg)				1109.09

RESUMO DO AÇO

CAÇO	DIAM	PESO UNIT. (kg)	C.TOTAL (m)	PESO+5% (kg)
CA50	12.5	1.00	6715.38	7051.15
PESO TOTAL(kg)				7051.15

RELAÇÃO DOS FUROS WAGON DRILL

DIAM (mm)	Q	UNIT (m)	C.TOTAL (m)
75	48	5.50	264.00

NOTAS :

- 1)- MEDIDAS E ELEVAÇÕES EM METRO.
- 2)- CONCRETO DA BACIA FCK=25Mpa
- 3)- COLOCAR OS FERROS DE FORMA ALTERNADAS PARA NÃO CRIAR EMENDA PREFERENCIAL

DESENHOS DE REFERÊNCIA :

Nº	NATUREZA DA REVISÃO	DATA	APROVO
00	EMISSÃO INICIAL	NOV/08	
01	REVISÃO CONFORME SOLICITAÇÃO NA ANÁLISE DNOCS	JUN/09	

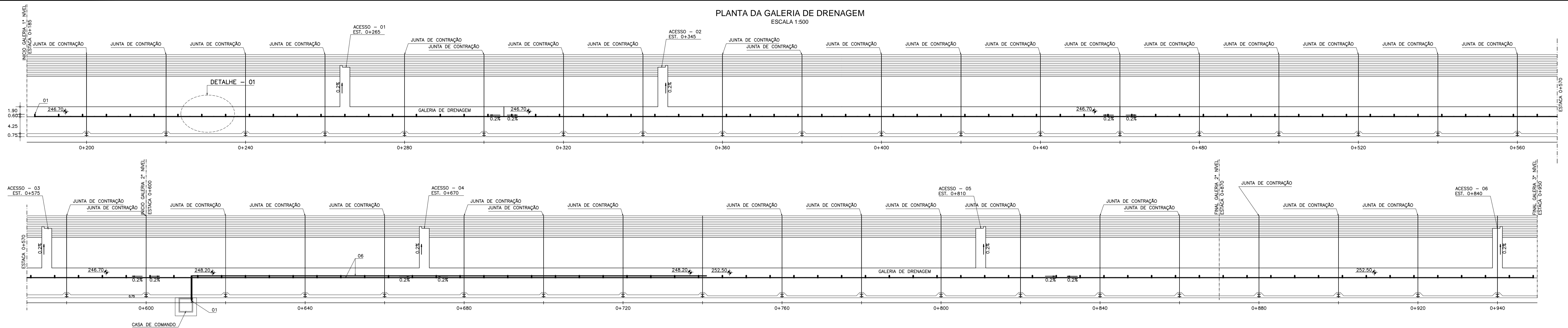
DEPARTAMENTO NACIONAL DE OBRAS CONTRA AS SECAS - DNOCS
INSTITUTO DE ESTUDOS, PESQUISAS E PROJETOS DA UECE - IEPRO

ELABORAÇÃO DO PROJETO EXECUTIVO E ADEQUAÇÃO DO RELATÓRIO DE IMPACTO AMBIENTAL E DE SUSTENTABILIDADE HÍDRICA DA BARRAGEM FRONTEIRAS NO MUNICÍPIO DE CRATEÚS, NO ESTADO DO CEARÁ

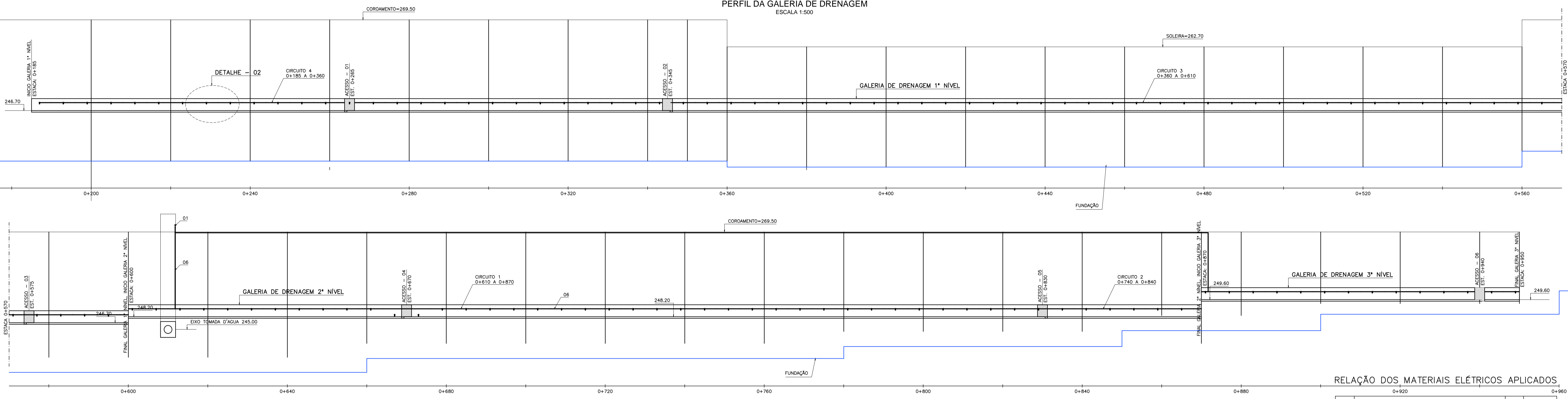
PROJETO EXECUTIVO
SALTO DE ESQUI - ARMADURA DA LAJE

	Responsável Técnico: Adsoni Porto-CREA 5297-D/CE	Desenho Nº : BF-PE-85/87	
	Engenheiro: Walmir F. Jordim-CREA 10208-D/WG	Escala: INDICADA	
	Arquivo: BF-PE-85_87-BACI_ARMAD.DWG	Data: NOV./2011	
	Estudos e Projeto:		

PLANTA DA GALERIA DE DRENAGEM
ESCALA 1:500



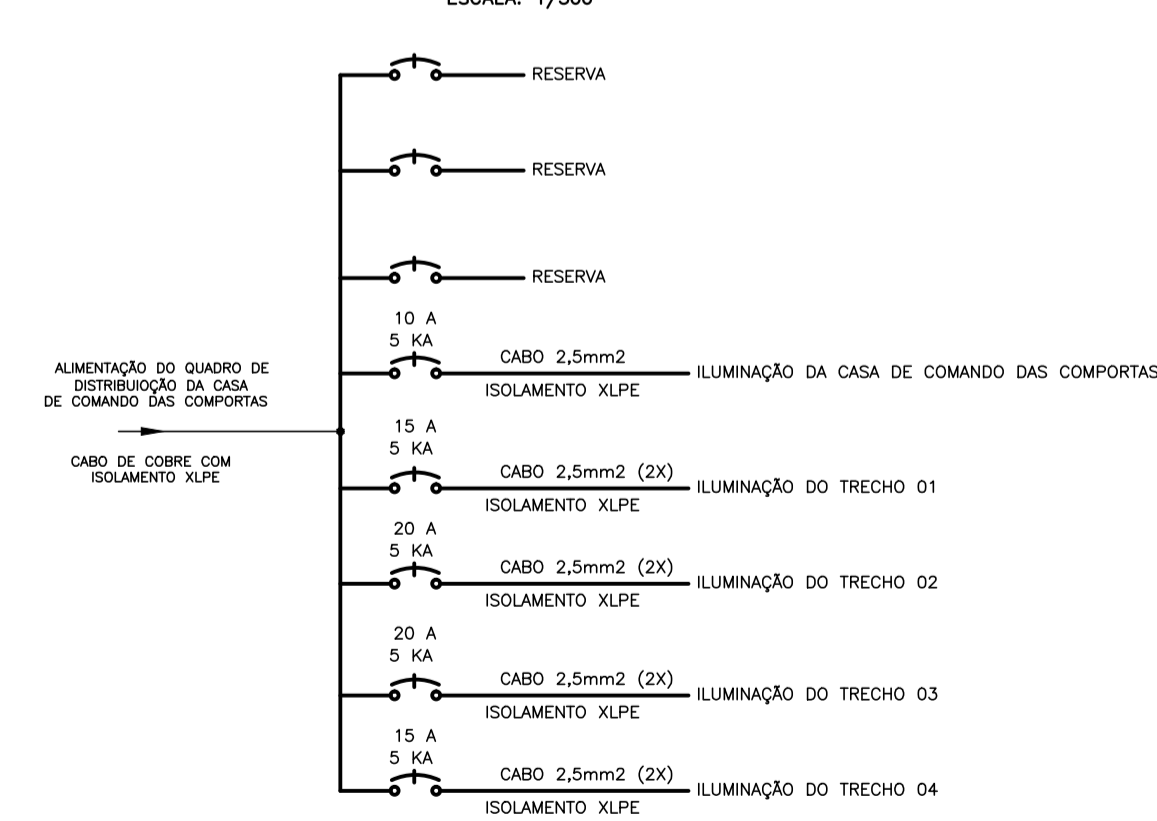
PERFIL DA GALERIA DE DRENAGEM
ESCALA 1:500



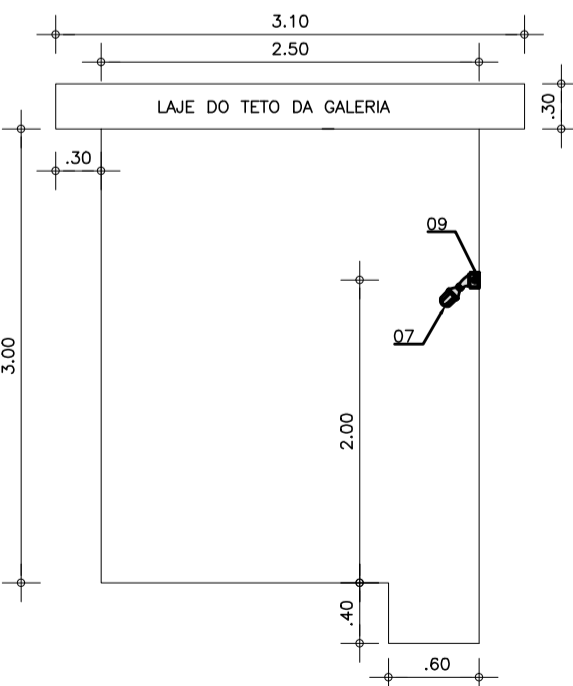
RELAÇÃO DOS MATERIAIS ELÉTRICOS APLICADOS

ITEM	DESCRIÇÃO DO MATERIAL	UNID.	QUANT.
1	Quadro elétrico de força e luz para 08 circuitos, com tampa e sobre-tampa, fabricado em aço no 16 e acabamento em pintura epoxi em pó e base de epóxi/poliéster, na cor cinza 6,5 ref. CDG-12, FAB. INELISA ou similar	Ud.	1
2	Cabo de cobre unipolar, tempera mole, encordoamento classe 2, isolamento em composto termofixo para temperatura de operação de 90°C XLPE, isolamento 0,6/1kV, 2,5mm ² , tipo FOREX da PHELPS DODGE (Cor preta)	m	1260
3	Cabo de cobre unipolar, tempera mole, encordoamento classe 2, isolamento em composto termofixo para temperatura de operação de 90°C XLPE, isolamento 0,6/1kV, 2,5mm ² , tipo FOREX da PHELPS DODGE (Cor vermelha)	m	1260
4	Disjuntor termomagnética monopolar 15A	Ud.	2
5	Disjuntor termomagnética monopolar 20A	Ud.	2
6	Eletrodutos de aço galvanizado pesado, com luva na extremidade, rosca BSP, fornecido em varas de 3m, fabricação CARBINOX, APOLO OU NUTSTEEL, com bitola de 1/2"	Ud.	260
7	Luminária à prova de explosão em alumínio fundido, tipo arandela de 45°, rosca BSP de 1/2" com globo em vidro temperado, soquete E-27, com lâmpada incandescente de 100W-220V	Ud.	128
8	Abraçadeira de Aço zincado tipo D para eletroduto de 1/2"	Ud.	520
9	Condutete de alumínio fundido tipo T de 1/2" com rosca BSP, à prova de tempo IP-54, com tampa, FAB. TRAMONTINA, ou WETZEL	ud.	128
10	Condutete de alumínio fundido tipo C de 1/2" com rosca BSP, à prova de tempo IP-54, com tampa, FAB. TRAMONTINA, ou WETZEL	Ud.	138
11	Parafuso auto-atarrachante, cabeça cilíndrica 4,8x50mm	Ud.	1100
12	Bucha nylon S-8	Ud.	1100
13	Arruela Lisa para parafuso, diâmetro1/4"	Ud.	1100

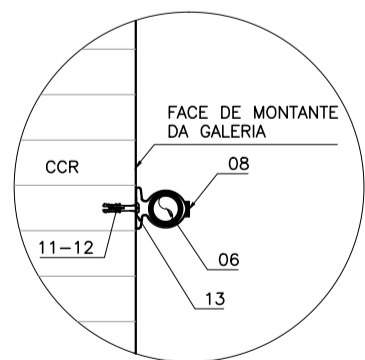
DIAGRAMA UNIFILAR
ESCALA: 1/500



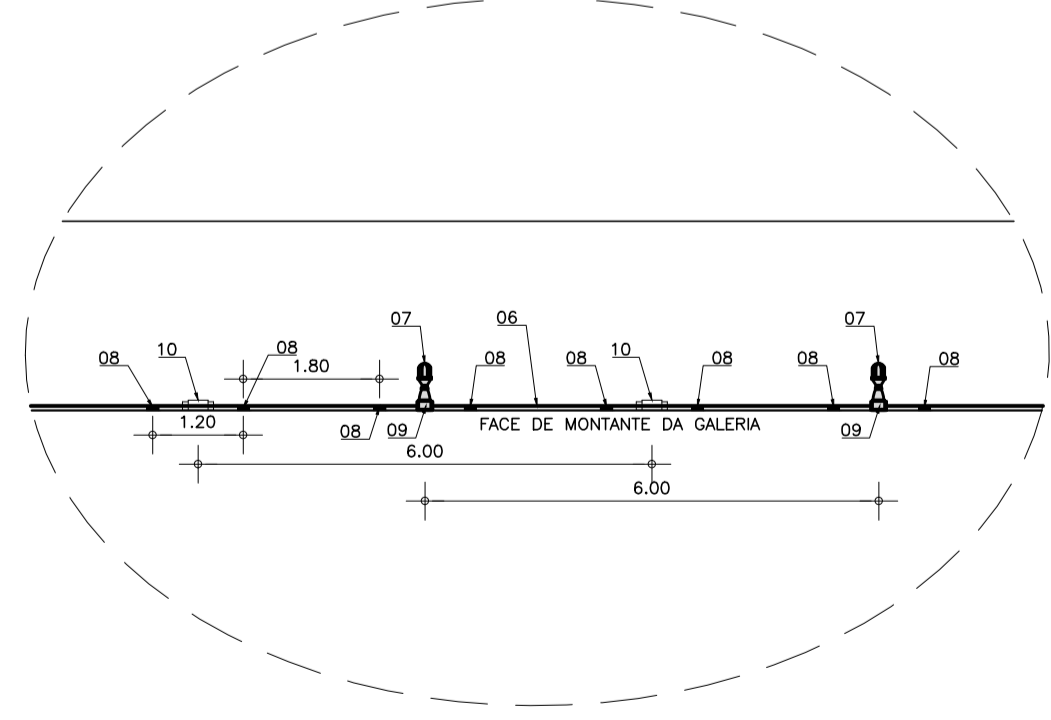
SEÇÃO TRANSVERSAL DA GALERIA DE DRENAGEM
ESCALA - 1/50



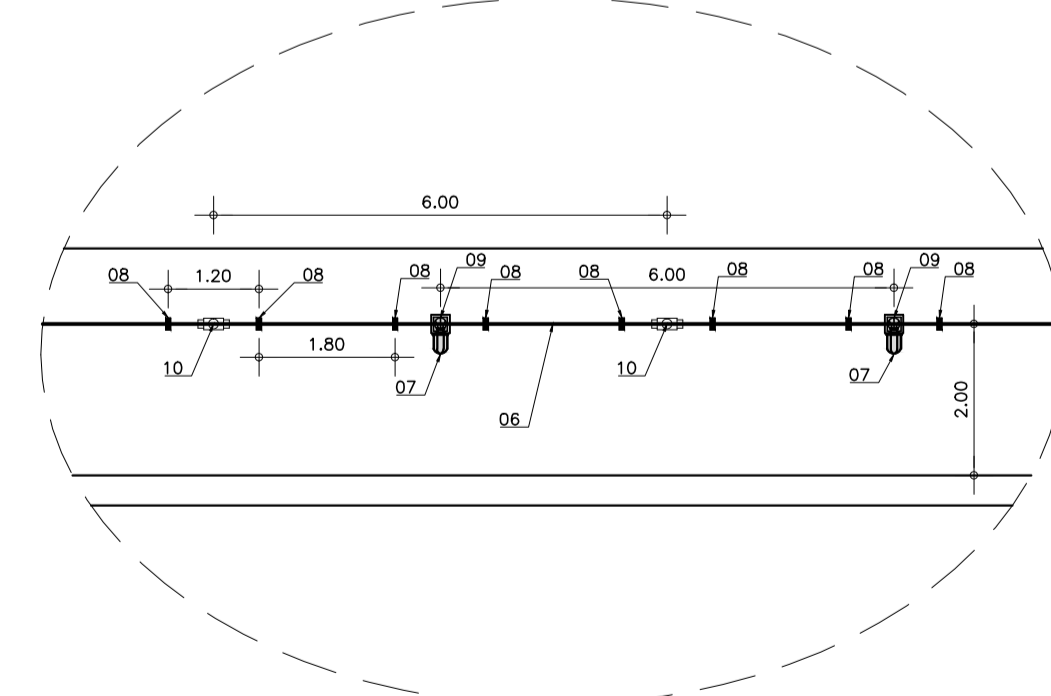
DETALHE DE INSTALAÇÃO ABRAÇADEIRA



DETALHE - 01
ESCALA: 1/100



DETALHE - 02
ESCALA: 1/50



- LEGENDA :
- QUADRO METÁLICO DE DISTRIBUIÇÃO DE DISJUNTORES
 - CONDULETE EM LIGA DE ALUMÍNIO TIPO "T" DIAM. 1/2"
 - CONDULETE EM LIGA DE ALUMÍNIO TIPO "C" DIAM. 1/2"
 - LUMINÁRIA À PROVA DE EXPLOÇÃO, AL FUNDIDO, TIPO ARANDELA 45°, ROSCA BSP 1/2", COM GLOBO EM VIDRO TEMPERADO, SOQUETE E-27, COM LÂMPADA INCANDESCENTE 220 V, 100 W

- NOTAS :
- 1)- CIRCUITO 1 - COM TUBULAÇÃO INDIVIDUAL
 - 2)- CIRCUITO 2 - COM TUBULAÇÃO INDIVIDUAL
 - 3)- CIRCUITOS 3 E 4 - COM A MESMA TUBULAÇÃO
 - 4)- OS TUBOS DE DESCIDA PARA OS CIRCUITOS DESCERÃO POR UM FURÃO DE 75mm.
 - 5)- OS TUBOS DE DESCIDA DEVERÃO SER EMENDADOS COM LUVA, QUE NÃO SERÃO PAGAS A PARTE.
 - 6)- A ESCAVAÇÃO E O REATERRO PARA OS TUBOS NÃO SERÃO PAGOS A PARTE.
 - 7)- APÓS A COLOCAÇÃO DOS TUBOS DE DESCIDA O FURÃO DEVERÁ SER PREENCHIDO COM CALDA DE CIMENTO PARA PRENDER O TUBO.

- DESENHOS DE REFERÊNCIA :

REVISÕES

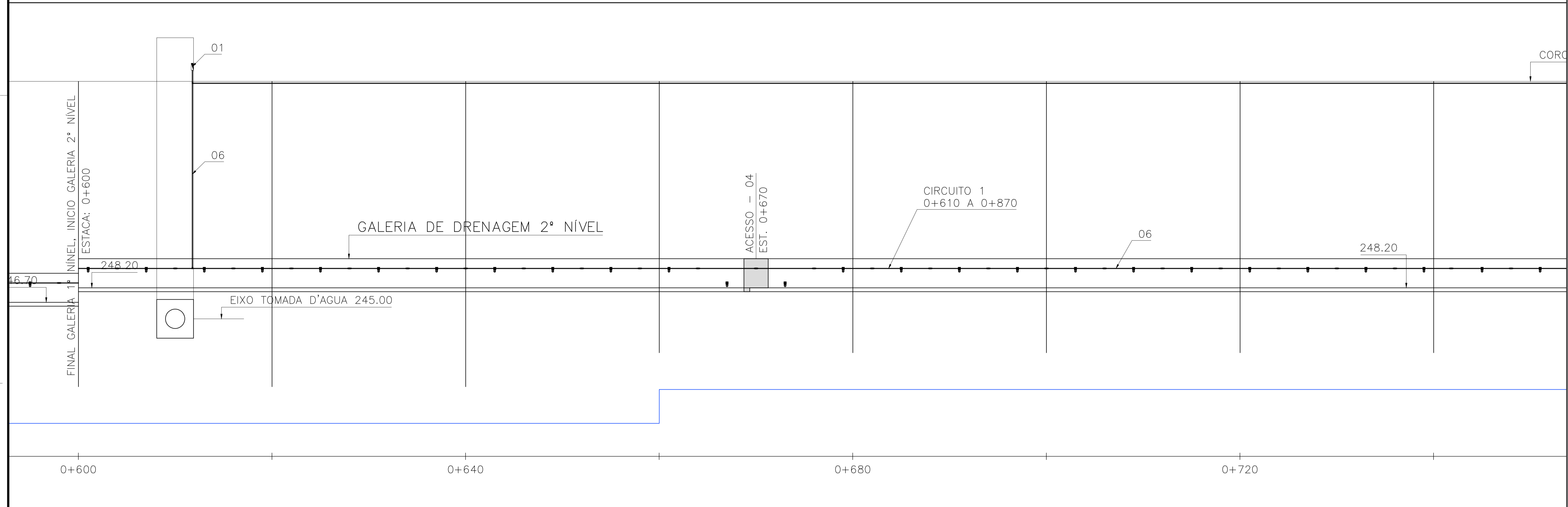
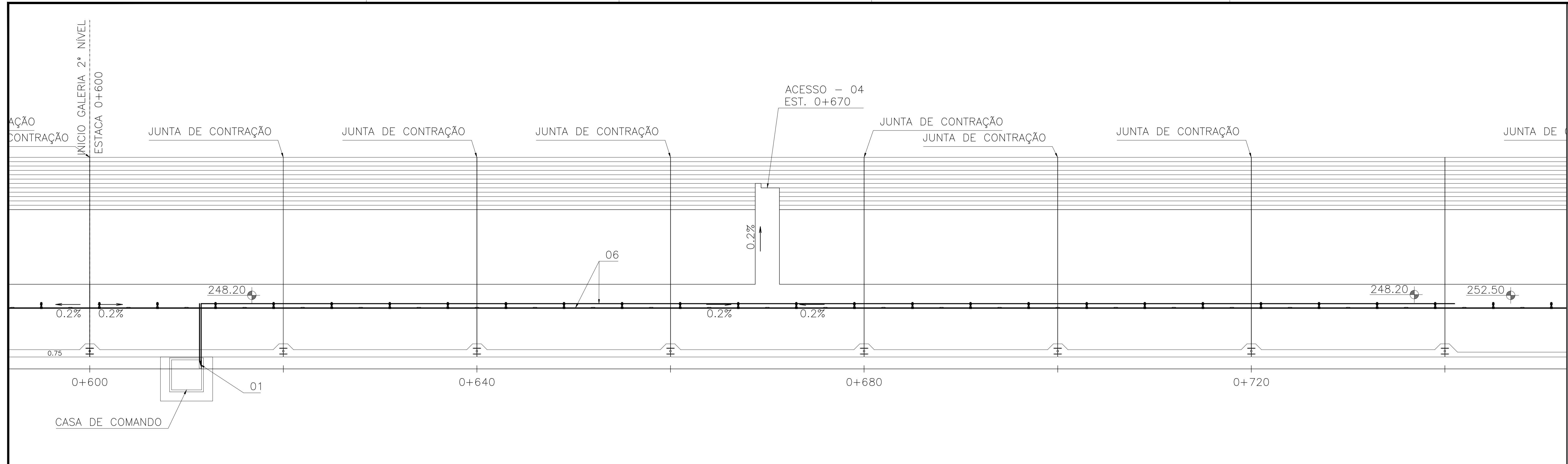
Nº	NATUREZA DA REVISÃO	DATA	APROVO
00	EMIÇÃO INICIAL	NOV/08	
01	REVISÃO CONFORME SOLICITAÇÃO NA ANÁLISE DNOCS	JUN/09	

DEPARTAMENTO NACIONAL DE OBRAS CONTRA AS SECAS - DNOCS
INSTITUTO DE ESTUDOS, PESQUISAS E PROJETOS DA UECE - IEPRO

ELABORAÇÃO DO PROJETO EXECUTIVO E ADEQUAÇÃO DO RELATÓRIO DE IMPACTO AMBIENTAL E DE SUSTENTABILIDADE HÍDRICA DA BARRAGEM FRONTEIRAS NO MUNICÍPIO DE CRATEÚS, NO ESTADO DO CEARÁ

PROJETO EXECUTIVO
GALERIA DE DRENAGEM - ILUMINAÇÃO

	Responsável Técnico: Adsoni Porto-CREA 5297-D/CE	Desenho Nº : BF-PE-86/87	
	Engenheiro: Walmir F. Jardim-CREA 10208-D/MG	Escala: INDICADA	
	Arquivo: BF-PE-86_87-GALE_ILUM1.DWG	Data: NOV./2011	
	Estudos e Projeto:		



LEGENDA :

- QUADRO METÁLICO DE DISTRIBUIÇÃO DE DISJUNTORES
- CONDULETE EM LIGA DE ALUMÍNIO TIPO "T" DIAM. 1/2"
- CONDULETE EM LIGA DE ALUMÍNIO TIPO "C" DIAM. 1/2"
- LUMINÁRIA À PROVA DE EXPLOÇÃO, AL FUNDIDO, TIPO ARANDELA 45°, ROSCA BSP 1/2", COM GLOBO EM VIDRO TEMPERADO, SOQUETE E-27, COM LÂMPADA INCANDESCENTE 220 V, 100 W

- NOTAS :**
- 1)- CIRCUITO 1 - COM TUBULAÇÃO INDIVIDUAL
 - 2)- CIRCUITO 2 - COM TUBULAÇÃO INDIVIDUAL
 - 3)- CIRCUITOS 3 E 4 - COM A MESMA TUBULAÇÃO
 - 4)- OS TUBOS DE DESCIDA PARA OS CIRCUITOS DESCERÃO POR UM FURO DE 75mm.
 - 5)- OS TUBOS DE DESCIDA DEVERÃO SER EMENDADOS COM LUIVA, QUE NÃO SERÃO PAGAS A PARTE.
 - 6)- A ESCAVAÇÃO E O REATERRO PARA OS TUBOS NÃO SERÃO PAGOS A PARTE.
 - 7)- APÓS A COLOCAÇÃO DOS TUBOS DE DESCIDA O FURO DEVERÁ SER PREENCHIDO COM CALDA DE CIMENTO PARA PRENDER O TUBO.

DESENHOS DE REFERÊNCIA :

REVISÕES			
Nº	NATUREZA DA REVISÃO	DATA	APROVO
00	EMIÇÃO INICIAL	NOV/08	
01	REVISÃO CONFORME SOLICITAÇÃO NA ANÁLISE	JUN/08	

DEPARTAMENTO NACIONAL DE OBRAS CONTRA AS SECAS - DNOCS
INSTITUTO DE ESTUDOS, PESQUISAS E PROJETOS DA UECE - IEPRO

ELABORAÇÃO DO PROJETO EXECUTIVO E ADEQUAÇÃO DO RELATÓRIO DE IMPACTO AMBIENTAL E DE SUSTENTABILIDADE HÍDRICA DA BARRAGEM FRONTEIRAS NO MUNICÍPIO DE CRATEÚS, NO ESTADO DO CEARÁ

PROJETO EXECUTIVO
GALERIA DE DRENAGEM - ILUMINAÇÃO - DETALHE

Responsável Técnico: Adsoni Porto-CREA 5297-D/CE	Desenho Nº: BF-PE-87/87		Estudos e Projeto:
Engenheiro: Walmir F. Jardim-CREA 10208-D/MS	Escala: INDICADA		
Arquivo: BF-PE-87-87-GALE_ILUM1.DWG	Data: NOV./2011		